

## BASI PER FUSIBILI PER MEDIA TENSIONE

### Caratteristiche generali:

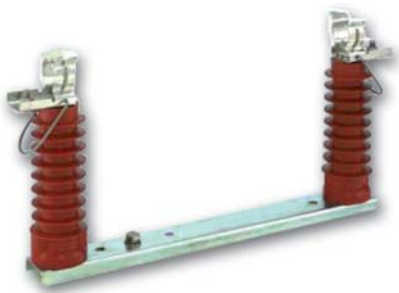
- Descrizione: basi per fusibili per Media Tensione;
- Conformi alle norme: CEI 32-3, IEC 60282-1, DIN 43625;
- Per utilizzo interno od esterno;
- Le basi portafusibili per interno hanno un basamento in lamiera zincata e isolatori in resina epossidica;
- Le basi portafusibili per esterno hanno un basamento in acciaio zincato e isolatori in porcellana;
- Confezione minima: 1 pezzo;

## FUSE BASES FOR MEDIUM VOLTAGE FUSES

### General characteristics:

- *Description: fuse bases for Medium Voltage fuses;*
- *Conform to: CEI 32-3, IEC 60282-1, DIN 43625;*
- *For indoor and outdoor use;*
- *The indoor fuse bases have a galvanised steel base and resin insulators;*
- *The outdoor fuse bases have a galvanized steel base and porcelain insulators;*
- *Minimum packaging: 1 piece;*

### Foto dei prodotti / *Products images*



Base standard / *Standard base*



Base con micro / *Base with micro*

Pagine totali del documento: 5

*Document total pages: 5*

Ultimo aggiornamento: 21 dicembre 2015

*Last update: 21st December 2015*



## Codici e caratteristiche principali:

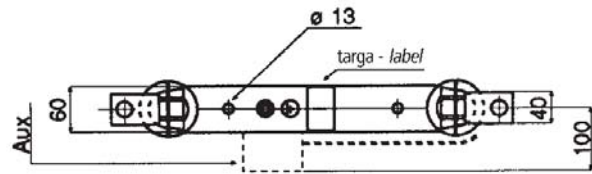
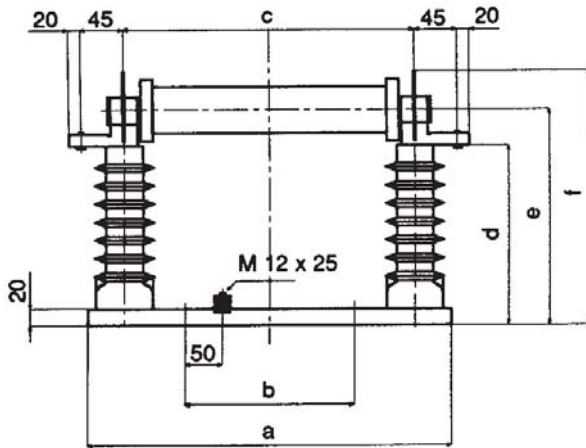
## Codes and basic characteristics:

Codice Code	Utilizzo Use	Tipo Type	Tensione Voltage	Corrente Current
1905005	Uso interno / <i>Indoor use</i>	Standard	7,2 kV	160A
1905010	Uso interno / <i>Indoor use</i>	Standard	12 kV	200A
1905015	Uso interno / <i>Indoor use</i>	Standard	17,5 kV	200A
1905020	Uso interno / <i>Indoor use</i>	Standard	24 kV	200A
1905030	Uso interno / <i>Indoor use</i>	Standard	36 kV	100A
1905006	Uso interno / <i>Indoor use</i>	Con micro / <i>With microswitch</i>	7,2 kV	160A
1905011	Uso interno / <i>Indoor use</i>	Con micro / <i>With microswitch</i>	12 kV	200A
1905016	Uso interno / <i>Indoor use</i>	Con micro / <i>With microswitch</i>	17,5 kV	200A
1905021	Uso interno / <i>Indoor use</i>	Con micro / <i>With microswitch</i>	24 kV	200A
1905031	Uso interno / <i>Indoor use</i>	Con micro / <i>With microswitch</i>	36 kV	100A
1906010	Uso esterno / <i>Outdoor use</i>	Standard	12 kV	200A
1906015	Uso esterno / <i>Outdoor use</i>	Standard	17,5 kV	200A
1906020	Uso esterno / <i>Outdoor use</i>	Standard	24 kV	200A
1906030	Uso esterno / <i>Outdoor use</i>	Standard	36 kV	100A

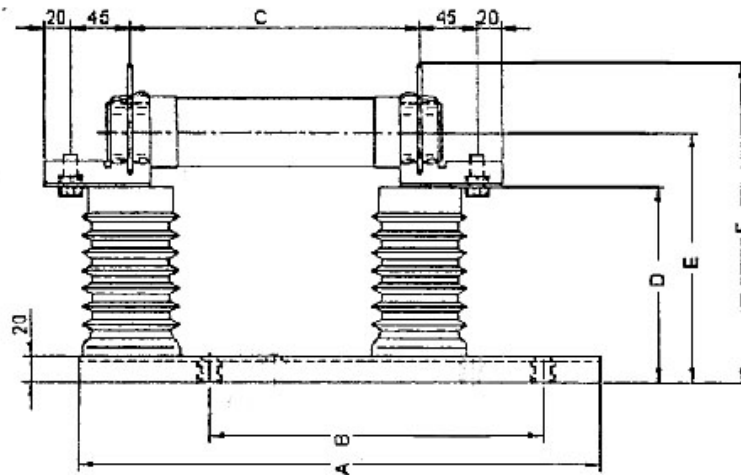


## DISEGNO BASI PER INTERNO

## INDOOR BASES DRAWING



Vn (kV)	dimensioni in mm – dimensions in mm					
	a	b	c	d	e	f
12	405	205	325	152	195	250
17,5	480	280	400	197	240	295
24	555	335	475	252	295	350
36	650	450	570	332	375	430

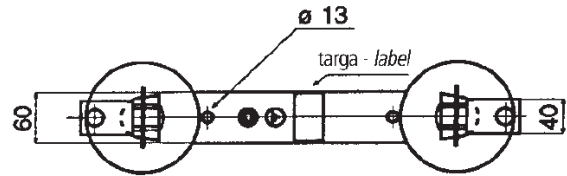
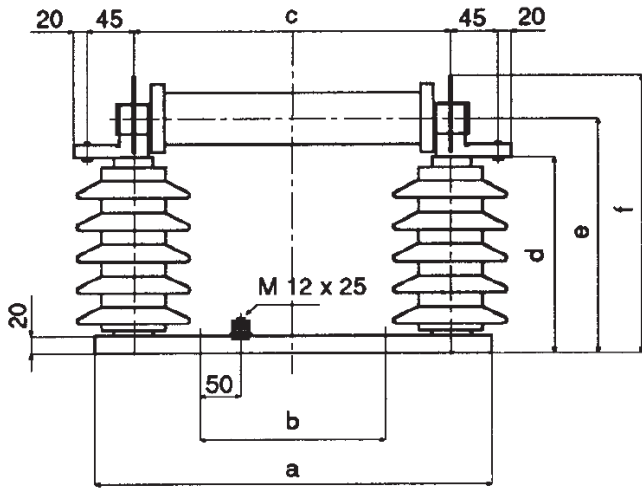


Vn (kV)	Dimensioni in mm – dimensions in mm					
	A	B	C	D	E	F
7,2	405	262	220	155	195	255



## DISEGNO BASE PER ESTERNO

## OUTDOOR BASE DRAWING

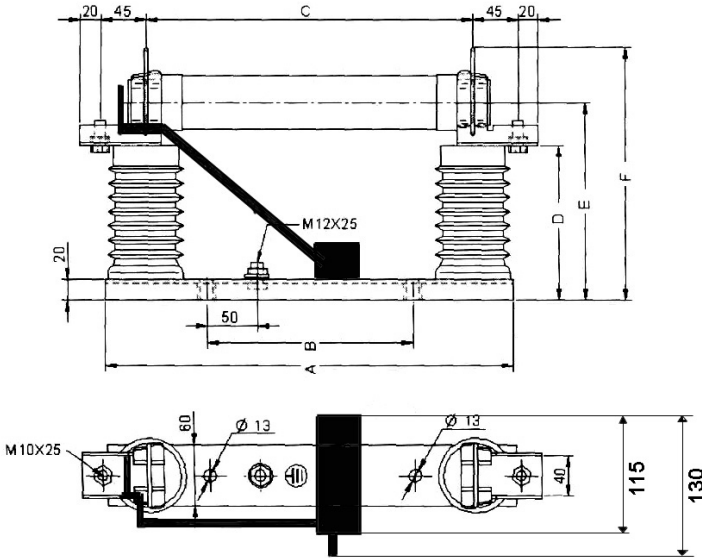


Vn (kV)	dimensioni in mm – dimensions in mm					
	a	b	c	d	e	f
12	405	205	325	179	224	277
17,5	480	280	400	227	270	325
24	555	335	475	252	295	350
36	650	450	570	337	380	435



**BASI PER INTERNO CON MICROINTERR.**

**INDOOR BASES WITH MICROSWITCH**



In nero è stato evidenziato il meccanismo del microinterruttore, che è attivato dal percussore del fusibile

In black color has been highlighted the microswitch mechanism, activated by fuse striker