



pronutec
gorlan team

Bases portafusibles para fusibles tipo NH
NH – Low Voltage Fusegear

Bases portafusibles para fusibles tipo NH

NH Low Voltage Fusegear



Bases tripolares verticales abiertas TRIVER
 Bases tripolares verticales cerradas TRIVER+
 Bases de seccionamiento tripolares verticales cerradas TRIVER+
 Sistema de embarrados con protección IP20
 Equipos para la monitorización de la energía
 Bases unipolares desconectables en carga – NHC
 Bases tripolares horizontales cerradas
 Bases tripolares verticales cerradas para aplicaciones de 800 V AC
 Bases portafusibles para DC
 Bases unipolares y tripolares horizontales abiertas
 Bases de neutro
 Terminales, extensiones de neutro y cuchillas de seccionamiento

LV Three pole Vertical design fuse rails TRIVER
 LV Three pole Vertical design fuse switches TRIVER+
 LV Three pole Vertical design disconnectors TRIVER+
 IP20 protected busbar system
 Energy monitoring devices
 LV One pole fuse switches – NHC
 LV Three pole horizontal design fuse switch disconnectors
 Vertical design fuse switches for 800 V AC applications
 Fuse bases for DC
 LV One pole and three pole horizontal design fuse bases
 Neutral links
 Terminals, plates for "V" neutral link and solid links

1	Bases tripolares verticales abiertas TRIVER / Vertical design fuse rails TRIVER	6
	NH 00, 100 mm de distancia de embarrado / NH 00, 100 mm busbar spacing	8
	NH 00, 185 mm de distancia de embarrado / NH 00, 185 mm busbar spacing	14
	NH 1/2/3, 185 mm de distancia de embarrado / NH 1/2/3, 185 mm busbar spacing	20
2	Bases tripolares verticales cerradas y bases de seccionamiento TRIVER+ Vertical design fuse switches and vertical design disconnectors TRIVER +	28
	NH 00, 100 mm de distancia de embarrado / NH 00, 100 mm busbar spacing	34
	NH 00, 185 mm de distancia de embarrado / NH 00, 185 mm busbar spacing	41
	NH 1/2/3, 185 mm de distancia de embarrado / NH 1/2/3, 185 mm busbar spacing	49
3	Sistema de embarrados con protección IP20 / IP20 protected busbar system	78
4	Equipos para la monitorización de la energía / Energy monitoring devices	88
	Control de fusión de fusibles / Fuse supervision control	90
	Base portafusibles con transformador de intensidad integrado Fuse switch with integrated current transformers	94
	Accesorios de medida para bases portafusibles / Metering accessories for fuse switches	99
5	Bases unipolares desconectables en carga – NHC / One pole LV fuse switches – NHC	102
6	Bases tripolares horizontales cerradas / Three pole horizontal design fuse switch disconnectors	112
	NH 000	114
	NH 00	117
	NH 1	122
	NH 2	126
	NH 3	130
7	Bases tripolares verticales cerradas para aplicaciones de 800 V AC Vertical design fuse switches for 800V AC applications	138
8	Bases portafusibles para DC / Fuse bases for DC	142
	NH 1/2/1XL/2XL/3L/2XL-3L	144
	NH 1/2	148
	NH 1/1XL/2XL/3L	149
9	Bases unipolares y tripolares horizontales abiertas / protegidas One pole and three pole horizontal open / protected fuse bases	152
	NH 00	154
	NH 1/2	160
	NH 3	167
	NH 4	170
10	Bases de neutro / Neutral links	172
11	Terminales, pletinas en "V" para neutro y cuchillas de seccionamiento Terminals, "V" plates for neutral links and solid links	176
12	Datos técnicos / Technical Data	184

Abreviaturas / Abbreviations

BTVA	Base tripolar vertical abierta	Vertical design fuse rail
BTVA-P	Base tripolar vertical abierta protegida	Vertical design protected fuse rail
BTVC	Base tripolar vertical cerrada	Vertical design fuse switch
BTVC-DT	Base tripolar vertical cerrada desconexión tripolar	Vertical design three pole switching fuse switch
BTVC-D	Base tripolar vertical cerrada doble	Vertical design double fuse switch
BTVC-S	Base tripolar vertical cerrada de seccionamiento	Vertical design disconnecter
BTVC-SDT	Base tripolar vertical cerrada de seccionamiento de desconexión tripolar	Vertical design three pole switching disconnecter
BTVC-DS	Base tripolar vertical cerrada doble de seccionamiento	Vertical design double disconnecter
FSC	Control de fusión de fusibles	Fuse Supervision Control
CT	Transformadores de intensidad	Current Transformers
NHC	Base portafusible NH unipolar cerrada desconectable en carga	One pole LV fuse switch
NH	Base portafusible unipolar abierta	One pole LV fuse base
BTHC	Base tripolar horizontal cerrada	3 pole horizontal design fuse switch disconnecter
BTHA	Base tripolar horizontal abierta	3 pole horizontal design open fuse rail
BBAV	Base bipolar vertical abierta	2 pole fuse rail
BBAV-P	Base bipolar vertical abierta	2 pole protected fuse rail
BBCV	Base bipolar vertical cerrada	2 pole fuse disconnecter

Códigos generales / General codes

453	• Bases tripolares verticales abiertas y cerradas NH 00, 160 A y 100 mm distancia de embarrado	• Vertical design 3P fuse rails and fuse switches NH 00, 160 A and 100 mm busbar spacing
443	• Bases tripolares verticales abiertas y cerradas NH 00, 160 A y 185 mm distancia de embarrado	• Vertical design 3P fuse rails and fuse switches NH 00, 160 A and 185 mm busbar spacing
415	• Bases tripolares verticales abiertas NH 1/2/3, 250/400/630 A y 185 mm distancia de embarrado	• Vertical design 3P fuse rails NH 1/2/3, 250/400/630 A and 185 mm busbar spacing
438	• Bases tripolares verticales cerradas NH 1/2/3, 250/400/630/800/910/1260 A y 185 mm distancia de embarrado • Base tripolar vertical cerrada de seccionamiento NH 2/3, 400/630/1000/2000 A y 185 mm distancia de embarrado	• Vertical design 3P fuse switches NH 1/2/3, 250/400/630/800/910/1260 A and 185 mm busbar spacing • Vertical design 3P disconnectors NH 3, 400/630/1000/2000 A and 185 mm busbar spacing
445	• Sistema de embarrados con protección IP20	• IP20 protected busbar system
434	• Bases unipolares abiertas para AC/DC • Bases tripolares horizontales abiertas • Bases de neutro	• One pole AC/DC fuse bases • Three pole horizontal design fuse bases • Neutral links
422	• Base portafusibles NH unipolar desconectable en carga – NHC	• One pole LV fuse switches – NHC
432	• Bases tripolares horizontales cerradas NH 000/00/1/2/3	• Three pole LV fuse switches - Horizontal design NH 000/00/1/2/3
439	• Base bipolar vertical DC NH 1/1XL/2XL/3L	• DC 2 pole fuse rail / disconnecter NH 1/1XL/2XL/3L

Configuración de referencias / Configuration of references

CÓMO AGREGAR LOS CÓDIGOS DE LOS TERMINALES Y DE LOS ACCESORIOS PARA CONSTRUIR LAS REFERENCIAS

REFERENCIA DEL ARTÍCULO = Código del artículo + XX (Código del terminal) + YY (Código del accesorio)
(familia de producto / tipo de maniobra / amperaje / tipo de base)

Por ejemplo: **REFERENCIA DE ARTÍCULO = 438.52.10. 01. 02.**
CÓDIGO DE ARTÍCULO CÓDIGO XX CÓDIGO YY

Familia 438, BTVC, 400 A, NH 2 (438.52.10) + Tornillo M10 inoxidable (CÓDIGO 01) + Tapa de conexión (CÓDIGO 02)
CÓDIGO DEL ARTÍCULO CÓDIGO XX CÓDIGO YY

Para conocer la información sobre los códigos de accesorios y terminales compatibles, planos y datos técnicos, consultar las notas a pie de página en cada artículo.

HOW TO ADD TERMINALS AND ACCESSORIES CODES TO MAKE ARTICLE REFERENCES:

ARTICLE REFERENCE = Article code + XX (Terminal code) + YY (Accessories code)
(product family / type of switching / Amp. rating / type of fuse switch)

For example:

ARTICLE REFERENCE = 438.52.10. 01. 02.
ARTICLE CODE XX CODE YY CODE

Type 438, BTVC, 400 A, NH 2 (438.52.10) + M10 Bolt Stainless Steel (CODE 01) + Connection cover (CODE 02)
ARTICLE CODE XX CODE YY CODE

For information about compatible terminal and accessory codes, drawings and technical data, refer to notes below which indicate the pages to be consulted.

1 Bases tripolares verticales abiertas TRIVER Vertical design fuse rails TRIVER



Pronutec posee una amplia gama de **Bases tripolares verticales abiertas TRIVER (Tipo NH)**, disponibles en tamaños NH 00/1/2/3, tanto para 100 mm como para 185 mm de distancia de embarrado.

Existen dos tipos de bases tripolares verticales abiertas disponibles en todos los tamaños. Dependiendo del grado de protección requerido, Pronutec ofrece bases sin aislamiento (BTVA), o totalmente aisladas con grado de protección IP20 (BTVA-P).

Los contactos proporcionan a esta base una de sus mayores características, ya que gracias al último diseño de los mismos se reducen notablemente, tanto las pérdidas de potencia, como las temperaturas de trabajo.

Toda la gama de bases tripolares verticales abiertas están diseñadas y ensayadas según normativa IEC/EN 60269-2.

Pronutec offers a wide range of **Vertical design fuse rails TRIVER (NH Type)** available for fuse sizes NH 00/1/2/3, for both 100 and 185 mm busbar spacing.

There are two types of vertical design fuse rails for every sizes. Depending on the required protection degree, Pronutec offers non-protected (BTVA) or fully protected IP20 fuse rails (BTVA-P).

The latest design of the contacts reduces both power losses and temperatures.

All range of fuse rails are designed and tested as per IEC/EN 60269-2 standard.

Ventajas / Features

SEGURIDAD

Ventana para la instalación segura de las bases en tensión.

- Tapa de conexión para los terminales.
- Tapa de protección frontal (plana y en forma de "U").
- Cubrecontactos aislante.



SAFETY

Window for safe replacement of fuse rail on live panels.

- Connection covers for terminal area.
- Front protection covers (flat and "U" shaped).
- Insulating contact covers.



DISEÑO ERGONÓMICO Y FUNCIONAL ERGONOMIC AND FUNCTIONAL DESIGN

Reversibilidad / Reversibility

Simplemente girando la base al revés, es posible tener una conexión de cable superior o inferior.

By simply turning the base upside down, it is possible to have top or bottom cable connection.

Compatible con una amplia gama de terminales

Compatible with different terminals

Instalación sencilla

Easy Installation

SALIDA AUXILIAR

Salida auxiliar protegida con fusibles de hasta 160 A para consumos temporales sin tener que utilizar base adicional.



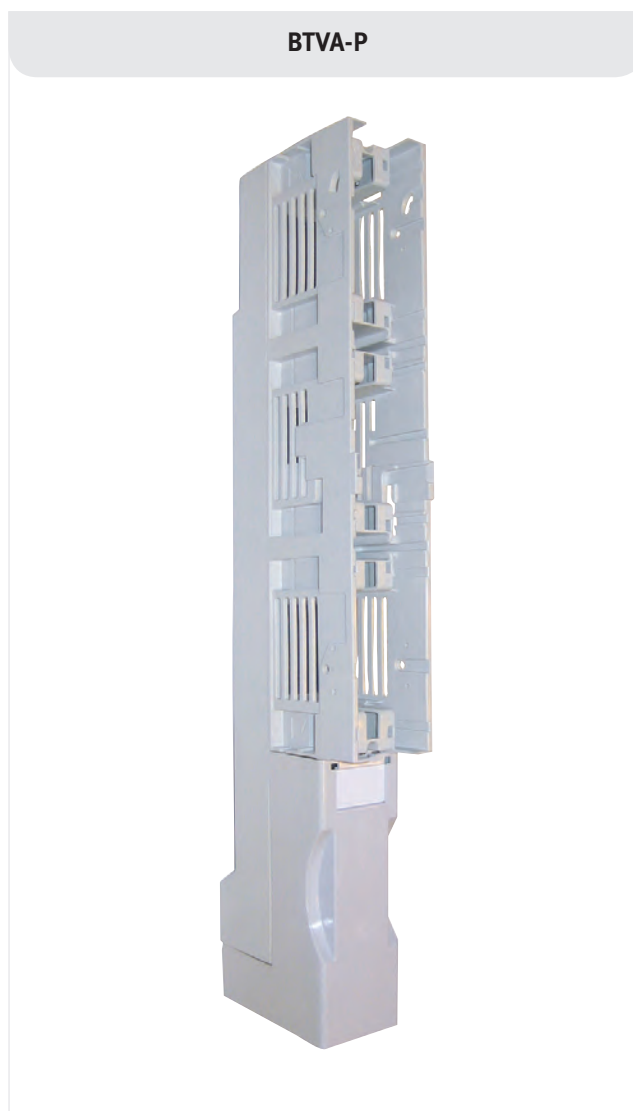
SLIP-ON FUSE

Fuse protected auxiliary supply (up to 160 A fuses). Used to provide temporary supply with no need for installing an additional fuse rail.

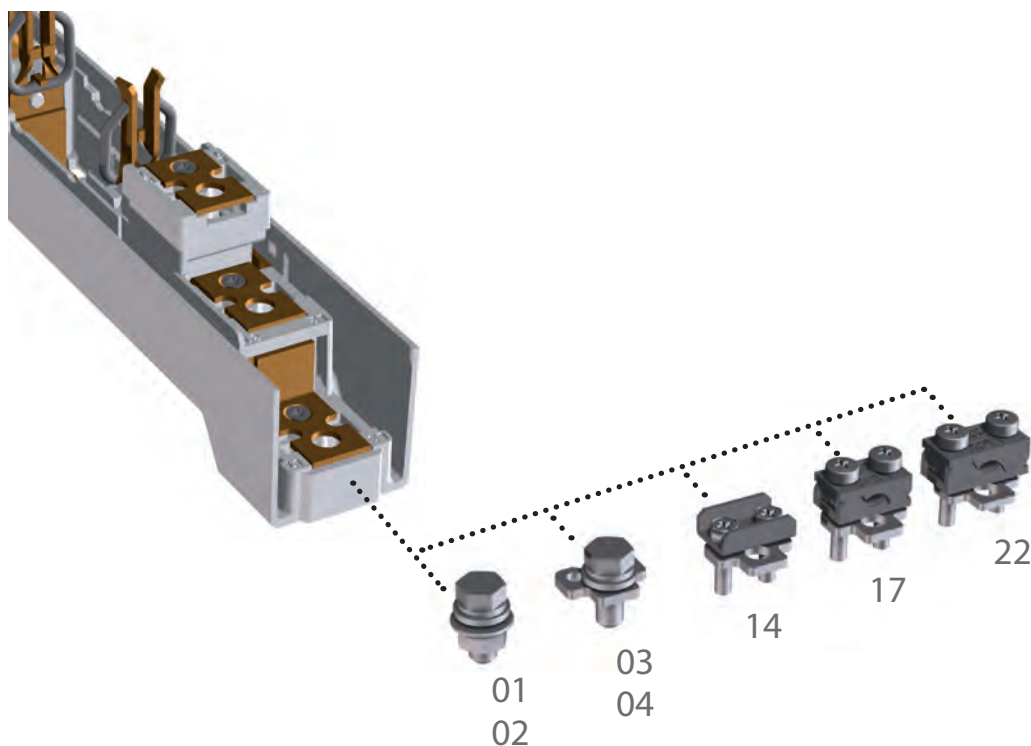
Bases tripolares verticales abiertas, 100 mm de distancia de embarrado
3 Pole vertical design fuse rails, 100 mm busbar spacing
(BTVA/BTVA-P)

Gama / Range

Referencia Reference	Tipo Type	Protección Protection	Conexiones Connections	Fusible Fuse-link	Distancia de embarrado Busbar spacing
453.31.10.XX.YY	BTVA-P	Protegida con carcasa Protected with insulating cover	Superior / Inferior reversible Top / Bottom reversible	NH 00	100 mm



Terminales Código XX / Terminals XX Code



Código XX XX Code	Tipo de terminal Type of terminal	Par de apriete Torque (Nm)	Sección de cable / Cross section (mm ²)			
			rm	re	sm	se
01	Tornillo M8 M8 screw	12	Terminal de cable DIN 46235 Cable lugs DIN 46235 Max 95 mm ²			
02	Tornillo M8 Zn M8 screw Zn	12				
03*	Tornillo M8, A2+M5 M8 screw A2+M5 (15 mm)	12				
04**	Tornillo M8, A2+M5 M8 screw A2+M5 (18 mm)	12				
14	Terminal brida Bridge terminal	2,5	10-70	6-70	35-70	50-70
17	Terminal prisma-70 Prism terminal-70	2,5	10-70	10-70	35-70	50-70
22	Terminal prisma-95 Prism terminal-95	2,5	10-95	10-95	35-95	50-95

* Compatible con Terminal prisma-70 y Terminal brida.
 * Compatible with Prism terminal-70 and Bridge clamp.









** Compatible con Terminal prisma-95.

** Compatible with Prism terminal-95.

Bases tripolares verticales abiertas, 100 mm de distancia de embarrado 3 Pole vertical design fuse rails, 100 mm busbar spacing (BTVA/BTVA-P)





A 160

Accesorios Código YY / Accessories YY Code

Artículo Item	Descripción Description	Código YY YY Code	Referencia Reference
	Sin accesorios No accessories	00	
	Tapa de conexiones corta Short connection cover	01	423.04.24
	Tapa de conexiones estándar Connection cover (standard)	02	423.04.08
	Prolongador superior Top protection cover	03	423.04.12
	Prolongador inferior Bottom protection cover	04	423.04.09
Artículo Item	Descripción Description		Referencia Reference
	Tarjetero superior Top cardholder		423.04.25
	Adaptador doble de 100 mm a 185 mm de distancia de embarrados Double adapter plate from 100 mm to 185 mm busbar spacing		423.01.01
	Adaptador simple de 100 mm a 185 mm de distancia de embarrados Single adapter plate for 1 fuse rail from 100 mm to 185 mm busbar spacing		453.01.502
	Pletinas de adaptación de 100 mm a 60 mm de distancia de embarrado Adapter plates from 100 mm to 60 mm busbar spacing		423.01.74
	Pletinas de adaptación de 100 mm a 60 mm de distancia de embarrado con garra de fijación Adapter plates from 100 mm to 60 mm busbar spacing with hook-on terminal		423.01.75
	Terminal de conexión directa al embarrado (conjunto de 3 unidades) Hook-on clamp (set of 3)		423.08.01

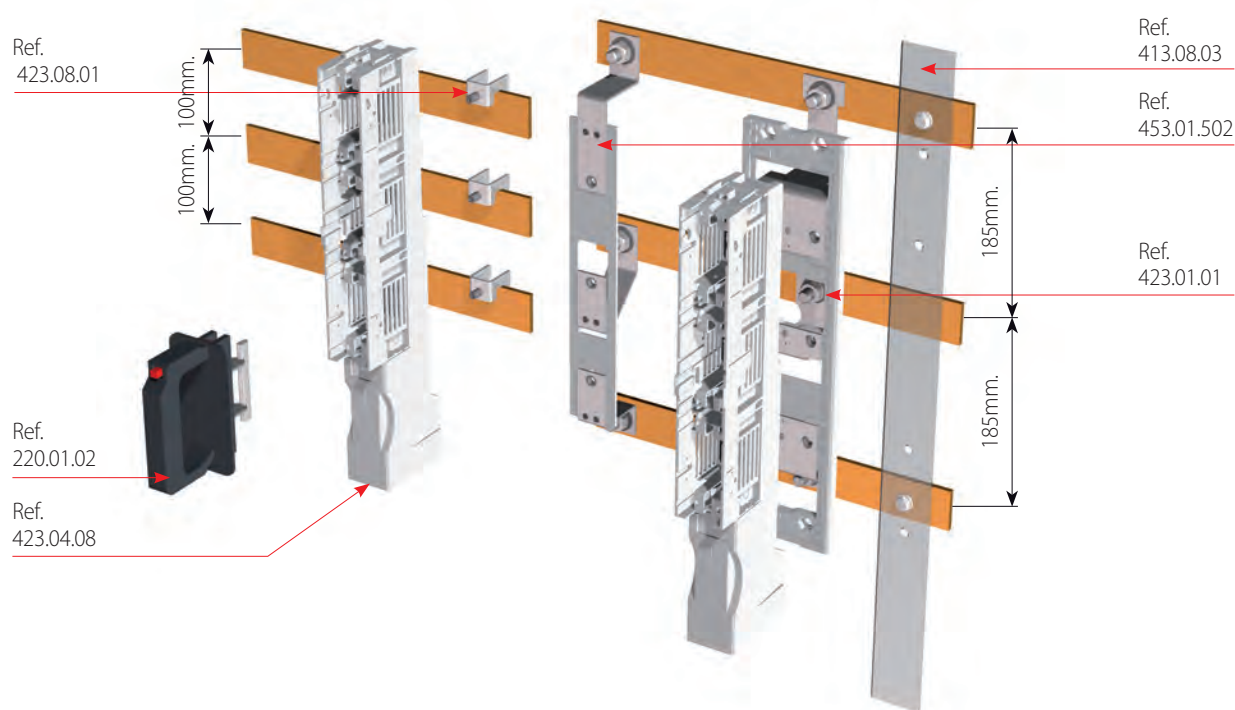
Bases tripolares verticales abiertas, 100 mm de distancia de embarrado

3 Pole vertical design fuse rails, 100 mm busbar spacing (BTVA/BTVA-P)

Artículo Item	Descripción Description	Referencia Reference
	Protección frontal de embarrados: ancho 50 mm fijación al embarrado con tornillos nylon Front cover for busbars: 50 mm width with nylon bolts for busbar fixing	413.08.03
	Protección frontal de embarrados: ancho 50 mm con escuadras Front cover for busbars: 50 mm width with fixing brackets	413.01.26
	Conjunto de protección lateral izquierdo /derecho Protecting polyester strip left / right angle	415.08.085
	Cuchilla de seccionamiento NH 00 Solid link NH 00	103.02.10
	Maneta extractora de fusibles NH 00/1/2/3 Fuse puller for NH-00/1/2/3 fuses	220.01.02
	Maneta de seguridad fusibles NH 00/1/2/3 Safety fuse puller for NH 00/1/2/3 fuses	220.01.05
	Soporte de embarrado 100 mm tripolar para embarrados sin perforar 30, 40, 50, 60 x 10 Busbar support 100 mm 3 pole for undrilled busbars 30, 40, 50, 60 x 10	423.08.10
	Tapa final para soporte de embarrado 423.08.10 End cover for busbar support 423.08.10	423.08.11
	Terminal de conexión para embarrados 30 x 10 y conexión de cables 95-300 mm ² Connection terminal for busbars 30 x 10 and cable connection 95-300 mm ²	423.08.12

Bases tripolares verticales abiertas, 100 mm de distancia de embarrado
3 Pole vertical design fuse rails, 100 mm busbar spacing
(BTVA/BTVA-P)

Plano despiece de accesorios / Assembly drawing



Ref. 423.08.01 Terminal de conexión directa al embarrado (conjunto de 3 unidades)
Hook-on clamp (set of 3)

Ref. 413.08.03 Protección frontal de embarrados: ancho 50 mm fijación al embarrado con tornillos nylon
Front cover for busbars: 50 mm width with nylon bolts for busbar fixing

Ref. 220.01.02 Maneta extractora de fusibles NH 00/1/2/3
Fuse puller for NH 00/1/2/3 fuses

Ref. 453.01.502 Adaptador simple de 100 mm a 185 mm de distancia de embarrados
Single adapter plate for 1 fuse rail from 100 mm to 185 mm busbar spacing

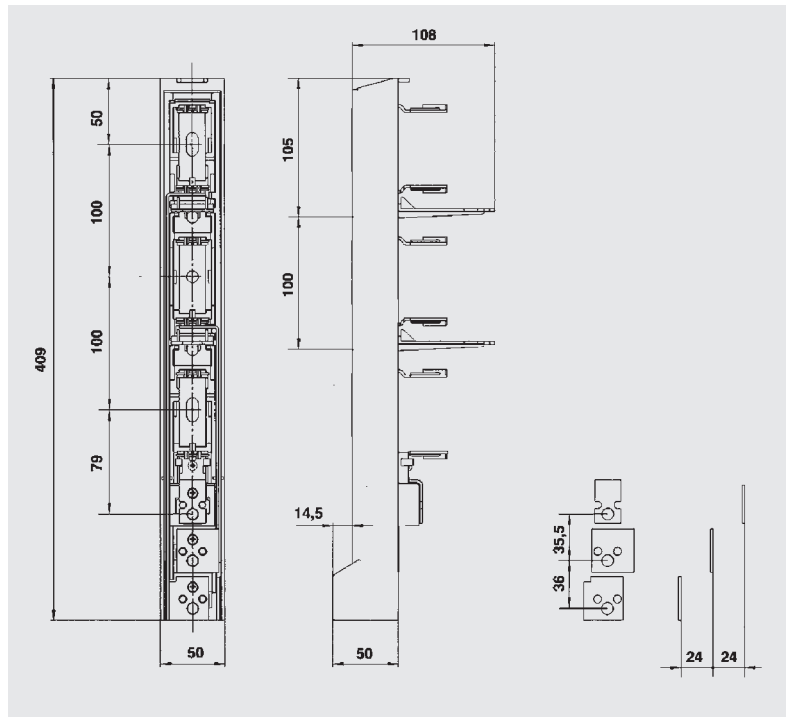
Ref. 423.04.08 Tapa de conexiones estándar
Connection cover (Standard)

Ref. 423.01.01 Adaptador doble de 100 mm a 185 mm de distancia de embarrados
Double adapter plate from 100 mm to 185 mm busbar spacing

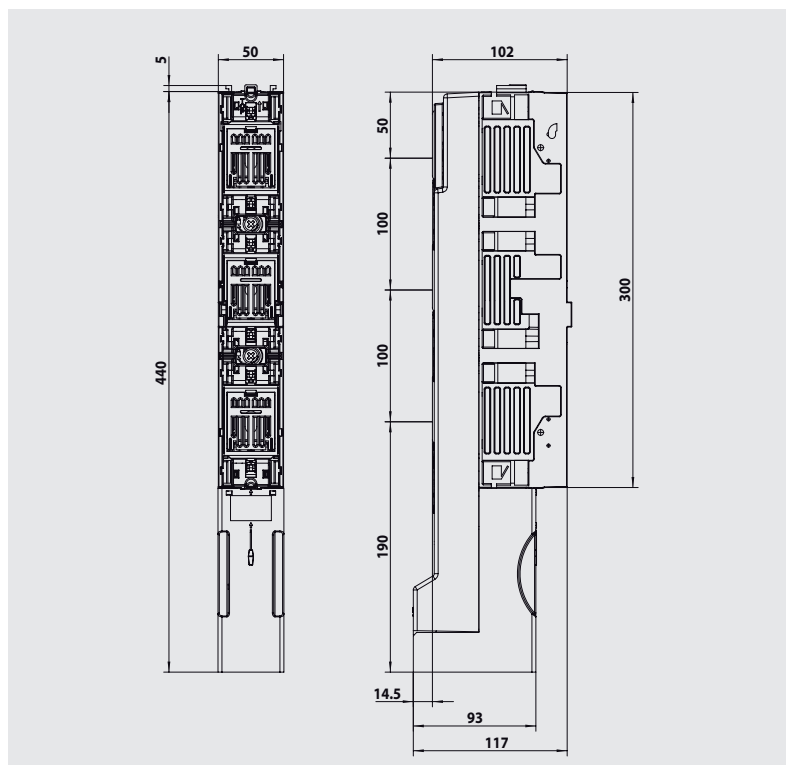
Bases tripolares verticales abiertas, 100 mm de distancia de embarrado
3 Pole vertical design fuse rails, 100 mm busbar spacing
(BTVA/BTVA-P)

Planos / Dimensions

BTVA



BTVA-P



Bases tripolares verticales abiertas, 185 mm de distancia de embarrado
3 Pole vertical design fuse rails, 185 mm busbar spacing
(BTVA/BTVA-P)

Gama / Range

Referencia Reference	Tipo Type	Profundidad Depth	Protección Protection	Conexiones Connections	Fusible Fuse-link	Distancia de embarrado Busbar spacing
443.11.15.01.YY	BTVA (C/60)	00	Sin protección Without protection	Superior / Inferior reversible Top / Bottom reversible	NH 00	185 mm
443.11.16.01.YY	BTVA (C/60)	2		Superior / Inferior reversible Top / Bottom reversible	NH 00	185 mm
443.21.10.XX.YY	BTVA-P	00	Con caperuzas aislantes Protected with insulating cover	Superior / Inferior reversible Top / Bottom reversible	NH 00	185 mm
443.21.12.XX.YY	BTVA-P	2		Superior / Inferior reversible Top / Bottom reversible	NH 00	185 mm
443.21.15.01.YY	BTVA-P (C/60)	00	Con caperuzas aislantes Protected with insulating cover	Superior / Inferior reversible Top / Bottom reversible	NH 00	185 mm
443.21.16.01.YY	BTVA-P (C/60)	2		Superior / Inferior reversible Top / Bottom reversible	NH 00	185 mm

BTVA (C/60)



Anchura 60 mm / Width 60 mm

BTVA-P



Anchura 50 mm / Width 50 mm

BTVA-P (C/60)



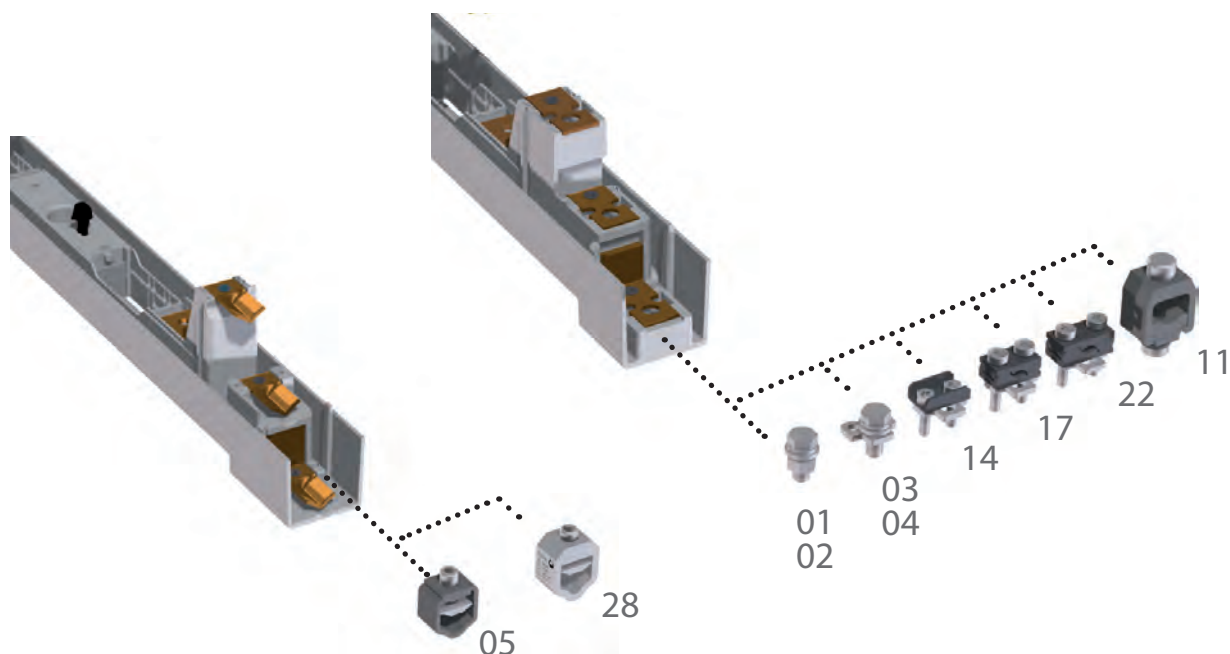
Anchura 60 mm / Width 60 mm

Bases tripolares verticales abiertas, 185 mm de distancia de embarrado

3 Pole vertical design fuse rails, 185 mm busbar spacing

(BTVA/BTVA-P)

Terminales Código XX / Terminals XX Code



Código XX XX Code	Referencia Reference	Tipo de terminal Type of terminal	Par de apriete Torque (Nm)	Sección de cable / Cross section (mm ²)			
				rm	re	sm	se
01	-	Tornillo M8 A2 M8 screw A2	12	Terminal de cable DIN 46235 Cable lugs DIN 46235 Max 120 mm ²			
02	-	Tornillo M8 A2, Zn M8 screw Zn	12				
03*	-	Tornillo M8 A2+M5 M8 screw A2+M5 (15 mm)	12				
04**	-	Tornillo M8 A2+M5 M8 screw A2+M5 (18 mm)	12				
14	-	Terminal brida Bridge terminal	2,5	10-70	6-70	35-70	50-70
17	-	Terminal prisma-70 Prism terminal-70	2,5	10-70	10-70	35-70	50-70
22	-	Terminal prisma-95 Prism terminal-95	2,5	10-95	10-95	35-95	50-95
11	-	Terminal "V" roscado Screwed "V" Terminal	15	10-95	16-120	35-120	50-150
28	101.01.122	Terminal "V" Aluminio Aluminum "V" Terminal	15	10-95	10-95	25-120	25-150
05	101.01.114	Terminal "V" Acero "V" Steel Terminal	15	10-70	10-70	25-95	20-120

* Compatible con Terminal prisma-70 y Terminal brida.

* Compatible with Prism terminal-70 and Bridge terminal.

** Compatible con Terminal prisma-95.

** Compatible with Prism terminal-95.

Bases tripolares verticales abiertas, 185 mm de distancia de embarrado
3 Pole vertical design fuse rails, 185 mm busbar spacing
(BTVA/BTVA-P)




A

160

1

Accesorios Código YY / Accessories YY Code



Artículo Item	Descripción Description	Código YY YY Code	Referencia Reference
	Sin accesorios No accessories	00	
	Tapa de conexiones Connection cover	02	443.04.15
	Tapa de conexiones (C/60) Connection cover (C/60)	02	443.04.03
	Protección plana, ancho 50 mm Flat protection cover, 50 mm width	03	413.04.50
	Protección en "U", ancho 50 mm Protection cover "U" shaped, 50 mm width	04	413.04.49

Artículo Item	Descripción Description	Referencia Reference
	Elevador doble para 2 bases Double adapter plate for 2 fuse rails	443.01.503
	Elevador simple para 1 base (kit de 3) Single adapter plate for 1 fuse rail (kit of 3)	443.01.504
	Protección frontal de embarrado: ancho 50 mm fijación al embarrado con tornillos nylon Front cover for busbars 50 mm width with nylon bolts for busbar fixing	413.08.03
	Cuchilla de seccionamiento NH 00 Solid link NH 00	103.02.10


Bases tripolares verticales abiertas, 185 mm de distancia de embarrado

3 Pole vertical design fuse rails, 185 mm busbar spacing

(BTVA/BTVA-P)

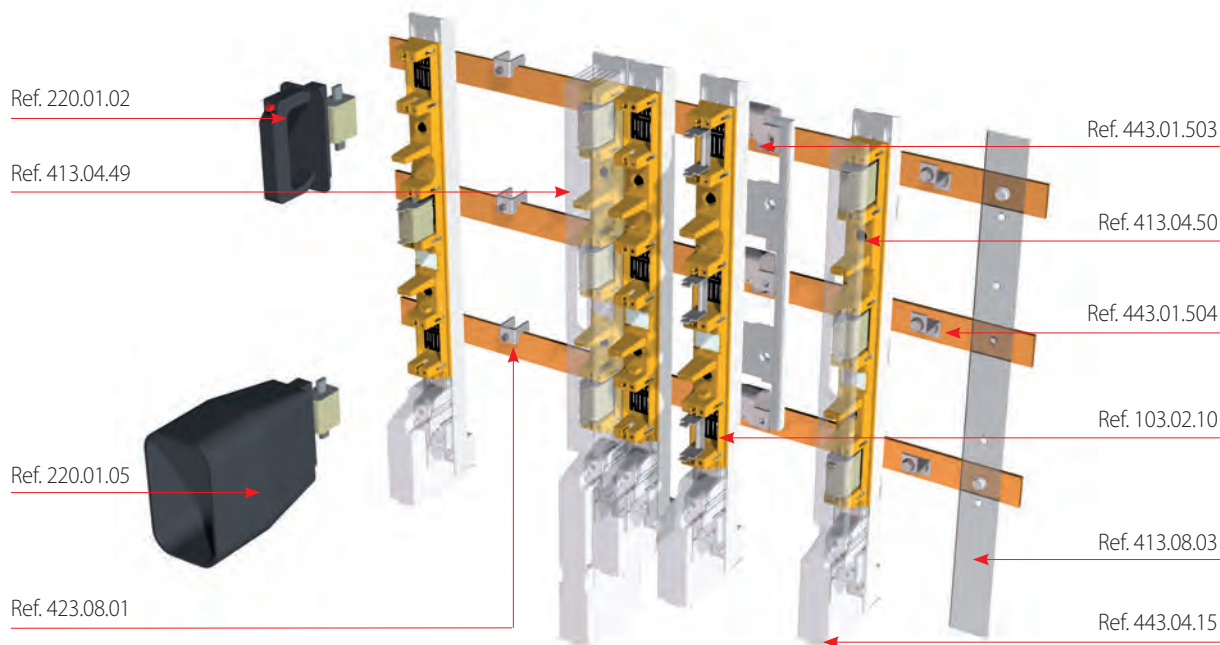
Artículo Item	Descripción Description	Referencia Reference
	Maneta extractora de fusibles NH 00/1/2/3 Fuse puller for NH 00/1/2/3 fuses	220.01.02
	Maneta de seguridad fusibles NH 00/1/2/3 Safety fuse puller for NH 00/1/2/3 fuses	220.01.05
	Terminal de conexión directa al embarrado (conjunto de 3 unidades) Hook-on clamp (set of 3)	423.08.01
	Soporte de embarrado 185 mm, tripolar para embarrados perforados Busbar support 185 mm, 3 pole for drilled flat busbars	438.08.11
	Soporte de embarrado universal 185 mm, tripolar para embarrado sin perforar 30-120 x 10 mm Universal busbar support 185 mm, 3 pole for undrilled flat busbars 30-120 x 10 mm	438.08.12
	Tapa para la protección del final del embarrado para referencia 438.08.12 Cover for covering busbar ends for reference 438.08.12	438.08.13
	Terminal de conexión para embarrados 30 x 10, conexión de cables 95-300 mm ² Connection terminal for busbars 30 x 10, and cable connection 95-300 mm ²	423.08.12
	Pletina plana en "V" para neutro Flat plate for "V" Neutral Link	101.01.112

Accesorios para terminales / Terminal accessories

Artículo Item	Descripción Description	Referencia Reference
	Conjunto de 3 tornillos M8 x 20 Zn Set of 3 screw M8 x 20 Zn	413.08.19

Bases tripolares verticales abiertas, 185 mm de distancia de embarrado
3 Pole vertical design fuse rails, 185 mm busbar spacing
(BTVA/BTVA-P)

Plano despiece de accesorios / Assembly drawing



Ref. 220.01.02 Maneta extractora de fusibles para NH 00/1/2/3
 Fuse puller for NH 00/1/2/3 fuses

Ref. 413.04.49 Protección en "U" ancho 50 mm
 Protection cover "U" shaped 50 mm width

Ref. 220.01.05 Maneta de seguridad fusibles NH 00/1/2/3
 Safety fuse puller for NH 00/1/2/3 fuses

Ref. 423.08.01 Terminal de conexión directa al embarrado
 (conjunto de 3 unidades)
 Hook-on clamp (set of 3)

Ref. 443.01.503 Elevador doble para 2 bases
 Double adapter plate for 2 fuse rails

Ref. 413.04.50 Protección plana ancho 50 mm
 Flat protection cover 50 mm width

Ref. 443.01.504 Elevador simple para 1 base (kit de 3)
 Single adapter plate for 1 fuse rail (kit of 3)

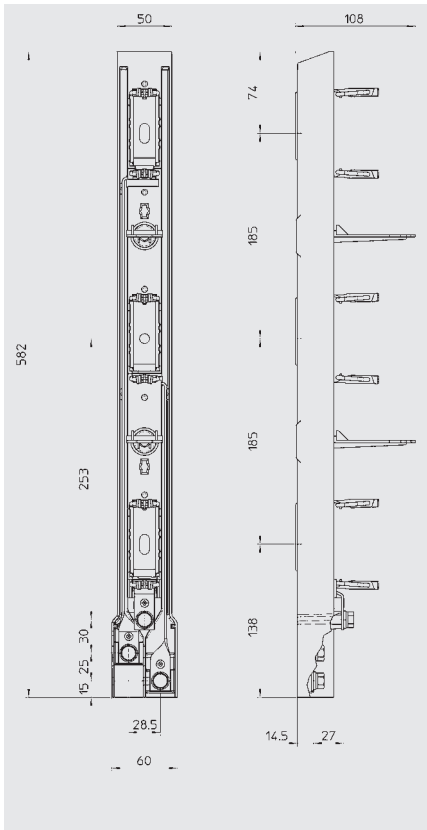
Ref. 103.02.10 Cuchilla de seccionamiento NH 00
 Solid link NH 00

Ref. 413.08.03 Protección frontal de embarrados: ancho 50 mm fijación
 al embarrado con tornillos nylon
 Front cover for busbars: 50 mm width with nylon bolts
 for busbar fixing

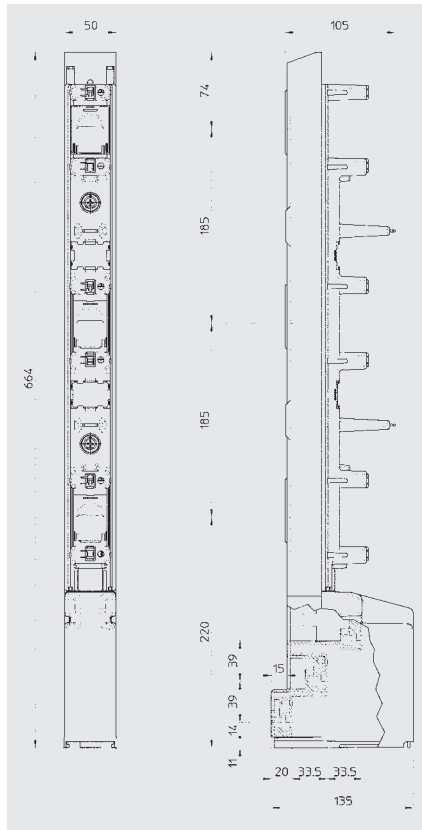
Ref. 443.04.15 Tapa de conexiones
 Connection cover

Planos / Dimensions

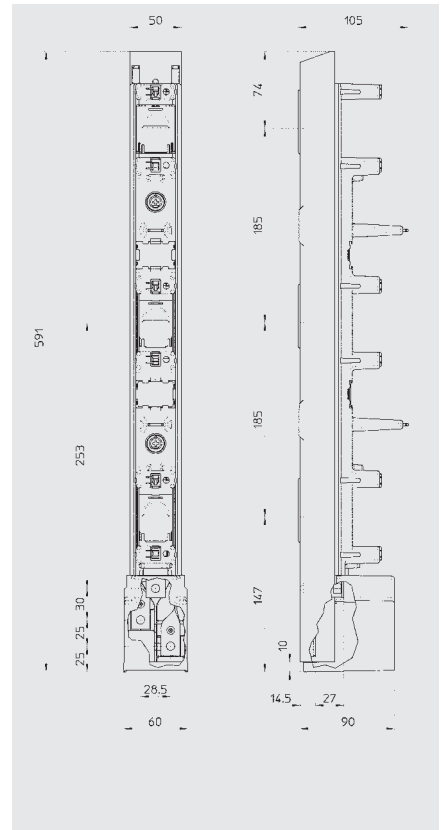
BTVA (C/60)



BTVA-P

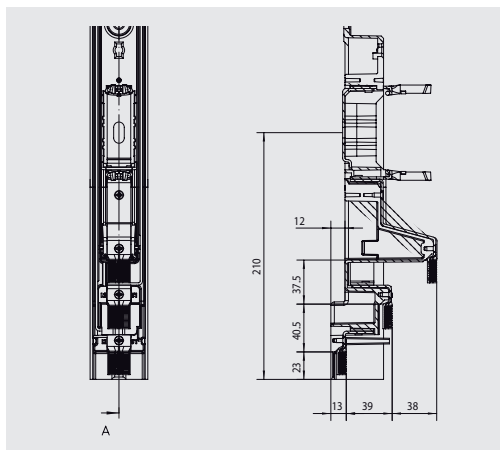


BTVA-P (C/60)

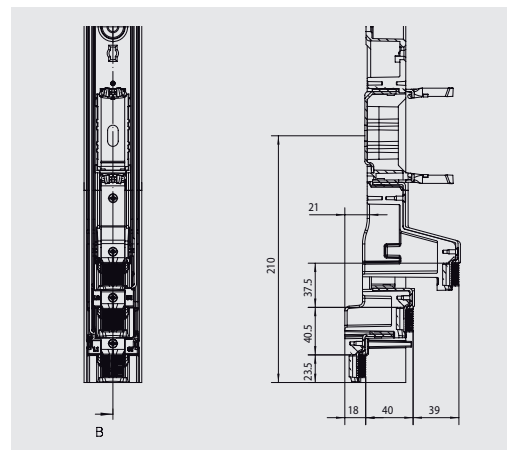


Planos para Terminal "V" / Drawings for "V" Terminal

XX Code 05



XX Code 28



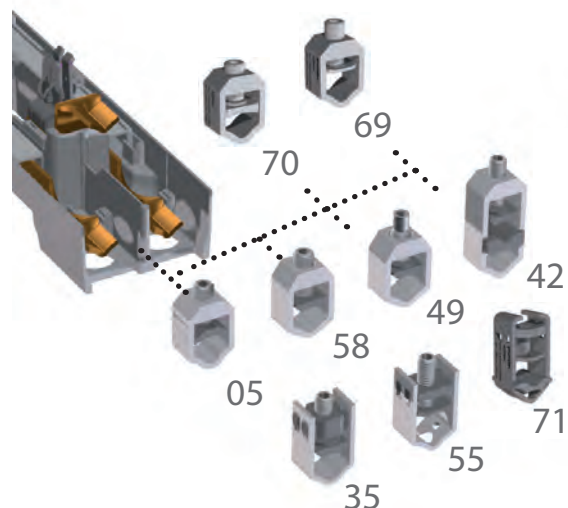
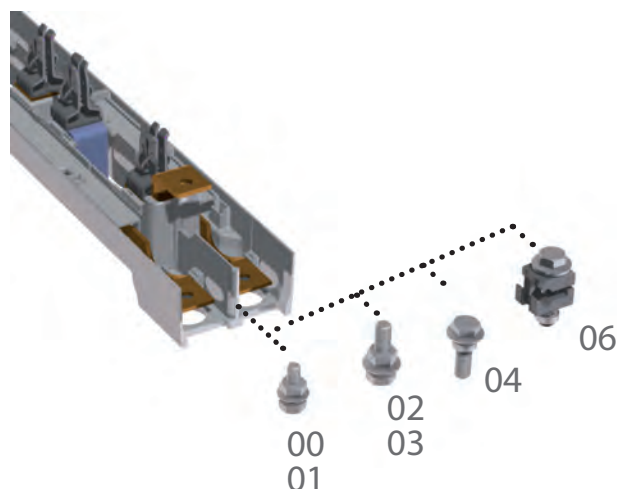
Bases tripolares verticales abiertas, 185 mm distancia de embarrado
3 Pole vertical design fuse rails, 185 mm busbar spacing
(BTVA/BTVA-P)

A 250|400|630

Gama / Range

Referencia Reference	Tipo Type	Intensidad Current	Protección Protection	Conexión Connections	Fusible Fuse-link	Distancia de embarrado Busbar spacing
415.11.10.XX.YY	BTVA	250 A		Superior / Inferior reversible Top / Bottom reversible	NH 1	185 mm
415.12.10.XX.YY	BTVA	400 A	Sin protección Without protection	Superior / Inferior reversible Top / Bottom reversible	NH 2	185 mm
415.13.10.XX.YY	BTVA	630 A		Superior / Inferior reversible Top / Bottom reversible	NH 3	185 mm
415.21.10.XX.02	BTVA-P	250 A	Protegida 100 mm 100 mm protection	Superior / Inferior reversible Top / Bottom reversible	NH 1	185 mm
415.22.10.XX.02	BTVA-P	400 A		Superior / Inferior reversible Top / Bottom reversible	NH 2	185 mm
415.23.10.XX.02	BTVA-P	630 A		Superior / Inferior reversible Top / Bottom reversible	NH 3	185 mm
415.31.10.XX.02	BTVA-P	250 A		Superior / Inferior reversible Top / Bottom reversible	NH 1	185 mm
415.32.10.XX.02	BTVA-P	400 A	Protegida 120 mm 120 mm protection	Superior / Inferior reversible Top / Bottom reversible	NH 2	185 mm
415.33.10.XX.02	BTVA-P	630 A		Superior / Inferior reversible Top / Bottom reversible	NH 3	185 mm



Terminales Código XX / Terminals XX Code





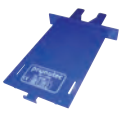

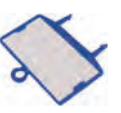





Código XX XX Code	Referencia Reference	Tipo de terminal Type of terminal	Par de apriete Torque (Nm)	Sección de cable / Cross section (mm ²)			
				rm	re	sm	se
00	-	Tornillo M10 M10 Bolt	32				
01	-	Tornillo acero inoxidable M10 M10 Bolt Stainless Steel	32				
02	-	Tornillo M12 M12 Bolt	40				
03	-	Tornillo acero inoxidable M12 M12 Bolt Stainless Steel	40				
04	-	Tuerca acero inoxidable M12 M12 Nut Stainless Steel	40				
06	101.01.33	Terminal grapa Direct Terminal	32	35-70	50	35-150	50-185
05	101.01.103	Terminal "V" Aluminio con pieza de presión reversible Aluminum "V" Terminal with reversible pressure pad	25	16-185	16-240	35-240	35-300
58	101.01.110	Terminal "V" Aluminio Aluminum "V" Terminal	25	35-240	35-150	35-240	50-240
70	101.01.121	Terminal "V" Aluminio Aluminum "V" Terminal	30	50-120	70-150	70-240	95-300
69	101.01.132	Terminal "V" Aluminio Aluminum "V" Terminal	30	35-185	35-240	35-240	35-300
49	101.01.109	Terminal "V" Aluminio con tornillo de rotura controlada Aluminum "V" Terminal with shear head screw	25	25-240	35-150	25-240	50-240
42	101.01.129	Terminal "V" Doble Aluminio Aluminum Double "V" Terminal	30	35-120	35-150	35-185	35-240
71	101.01.137	Terminal "V" Doble Acero Steel Double "V" Terminal	40	95-240	95-185	120-240	120-300
35	101.01.66	Terminal "V" Acero Steel "V" Terminal	40	35-120	35-150	50-185	50-240
55	101.01.120	Terminal "V" Acero Steel "V" Terminal	35	35-300	35-185	35-240	50-300








Terminal de cable DIN 46235
Cable lugs DIN 46235
2 x 25-300 mm²
(anchura máxima / max width 43 mm)

Bases tripolares verticales abiertas, 185 mm de distancia de embarrado
3 Pole vertical design fuse rails, 185 mm busbar spacing
(BTVA/BTVA-P)

A 250|400|630





Accesorios Código YY / Accessories YY Code

Artículo Item	Descripción Description	Código YY YY Code	Referencia Reference
	Sin accesorios No accessories	00	
	Tapa de conexiones Connection cover	02	415.04.99
	Tapa de conexiones corta Short connection cover	12	415.04.95
	Placa + caperuza protección Terminal "V" Protection shroud + Insulating cover for "V" Terminal	08	
Artículo Item	Descripción Description		Referencia Reference
	Conjunto separadores fases BTVA NH 1 (2 uds.) Phase barrier for BTVA, NH 1 (set of 2)		415.01.201
	Conjunto separadores fases BTVA NH 2 (2 uds.) Phase barrier for BTVA, NH 2 (set of 2)		415.01.202
	Conjunto separadores fases BTVA NH-3 (2 uds.) Phase barrier for BTVA, NH-3 (set of 2)		415.01.203
	Conjunto separadores fases BTVA-P NH 1 (2 uds.) Phase barrier for BTVA-P, NH 1 (set of 2)		428.01.084
	Conjunto separadores fases BTVA-P NH 2 (2 uds.) Phase barrier for BTVA-P, NH 2 (set of 2)		428.01.085
	Conjunto separadores fases BTVA-P NH 3 (2 uds.) Phase barrier for BTVA-P, NH 3 (set of 2)		428.01.086
	Conjunto separadores fases BTVA-P NH 1 con bloqueo de candado (2 uds.) Phase barrier with provision for locking (set of 2) for BTVA-P NH 1		428.01.701
	Conjunto separadores fases BTVA-P NH 2 con bloqueo de candado (2 uds.) Phase barrier with provision for locking (set of 2) for BTVA-P NH 2		428.01.702
	Conjunto separadores fases BTVA-P NH 3 con bloqueo de candado (2 uds.) Phase barrier with provision for locking (set of 2) for BTVA-P NH 3		428.01.703
	Protección en "U" ancho 100 mm Protection cover "U" Shaped 100 mm width		415.08.05
	Protección plana ancho 100 mm Flat protection cover 100 mm width		415.04.93
	Protección frontal de embarrados: ancho 100 mm fijación al embarrado con tornillos nylon Front cover for busbars: 100 mm width		415.08.07
	Salida auxiliar protegida Slip on fuse		428.08.09
	Separador central para terminales de salida: longitud 80 mm Central barrier for outgoing terminals: 80 mm		415.04.26
	Separador central para terminales de salida: longitud 120 mm Central barrier for outgoing terminals: 120 mm		428.04.115




Artículo Item	Descripción Description	Referencia Reference
	Maneta extractora de fusibles NH-00/1/2/3 Fuse puller for NH-00/1/2/3	220.01.02
	Maneta de seguridad fusibles NH-00/1/2/3 Safety fuse puller for NH-00/1/2/3	220.01.05
	Dispositivo de puesta a tierra NH-1/2/3 Earthing device NH-1/2/3	428.08.104
	Cuchilla de seccionamiento para NH-1 Solid link for NH-1	240.03.02
	Cuchilla de seccionamiento para NH-2 Solid link for NH-2	103.02.12
	Cuchilla de seccionamiento para NH-3 Solid link for NH-3	103.02.13
	Pletina en "V" para neutro Plate for "V" Neutral link	428.05.38
	Pletina plana en "V" para neutro Flat plate for "V" Neutral link	428.05.47
	Terminal de conexión directa al embarrado Hook-on clamp	438.08.24

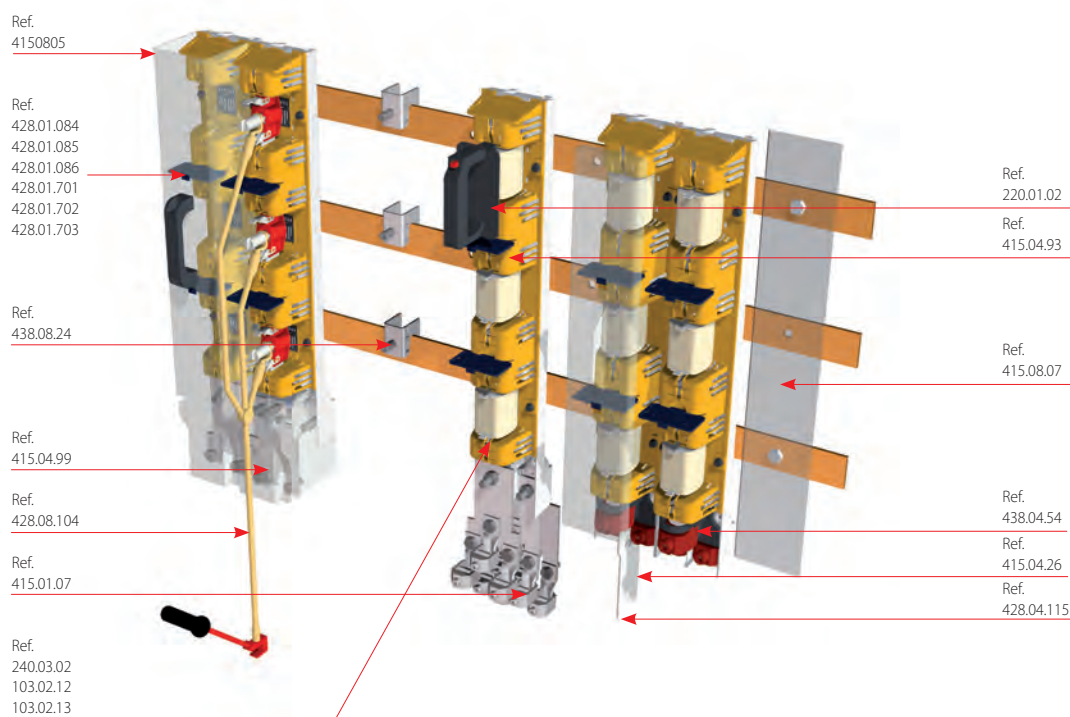
Bases tripolares verticales abiertas, 185 mm de distancia de embarrado
3 Pole vertical design fuse rails, 185 mm busbar spacing
(BTVA/BTVA-P)

A 250|400|630

Artículo Item	Descripción Description	Referencia Reference
	Soporte de embarrado 185 mm, tripolar para embarrados perforados Busbar support 185 mm, 3 pole for drilled flat busbars	438.08.11
	Soporte de embarrado universal 185 mm, tripolar para embarrado sin perforar 30-120 x 10 mm Universal busbar support 185 mm, 3 pole for undrilled flat busbars 30-120 x 10 mm	438.08.12
	Tapa para la protección del final del embarrado para Ref. 438.08.12 Cover, for busbar ends for Ref. 438.08.12	438.08.13
	Terminal de conexión para embarrados 30 x 10 y conexión de cables 95-300 mm ² Connection terminal for busbars 30 x 10 and cable connection 95-300 mm ²	423.08.12

Accesorios para terminales / Terminal accessories

Artículo Item	Descripción Description	Referencia Reference
	Placa protección zona Terminales "V" Protection shroud for "V" Terminal area	438.04.102
	Caperuza protección Terminal "V" Insulating cover for "V" Terminal	438.04.54
	Kit 3 pletinas salida para conectar 3 cables por fase (M12 inoxidable) Set of 3 adaptor plates to connect 3 cables lugs per phase (M12 stainless steel)	415.01.26
	Kit 3 pletinas salida para 3 Terminales "V" por fase Set of 3 adaptor plates to connect 3 "V" Terminals per phase	415.01.07
	Pletinas de adaptación para conectar dos cables por fase M12 Adaptor plates to connect 2 cable lugs M12 stainless steel per phase	415.08.12

Plano de despiece de accesorios / Assembly drawing


Ref. 415.08.05
Protección en "U" ancho 100 mm
Protection cover "U" shaped 100 mm width

Ref. 428.01.084
Conjunto separadores fases BTVA-P NH 1 (2uds.)
Phase barrier for BTVA-P, NH 1 (set of 2)

Ref. 428.01.085
Conjunto separadores fases BTVA-P NH 2 (2uds.)
Phase barrier for BTVA-P, NH 2 (set of 2)

Ref. 428.01.086
Conjunto separadores fases BTVA-P NH 3 (2uds.)
Phase barrier for BTVA-P, NH 3 (set of 2)

Ref. 428.01.701
Conjunto separadores fases BTVA-P NH 1 con bloqueo de candado (2uds.)
Phase barrier with provision for locking (set of 2) for BTVA-P NH 1

Ref. 428.01.702
Conjunto separadores fases BTVA-P NH-2 con bloqueo de candado (2uds.)
Phase barrier with provision for locking (set of 2) for BTVA-P NH 2

Ref. 428.01.703
Conjunto separadores fases BTVA-P NH 3 con bloqueo de candado (2uds.)
Phase barrier with provision for locking (set of 2) for BTVA-P NH 3

Ref. 438.08.24
Terminal de conexión directa al embarrado
Hook-on clamp

Ref. 415.04.99
Tapa de conexiones
Connection cover

Ref. 428.08.104
Dispositivo de puesta a tierra NH 1/2/3
Earthing device NH 1/2/3

Ref. 415.01.07
Kit 3 pletinas salida para 3 Terminales "V" por fase
Set of 3 adaptor plates to connect 3 "V" Terminals per phase

Ref. 240.03.02
Cuchilla de seccionamiento para NH 1
Solid link for NH 1

Ref. 103.02.12
Cuchilla de seccionamiento para NH 2
Solid link for NH 2

Ref. 103.02.13
Cuchilla de seccionamiento para NH 3
Solid link for NH 3

Ref. 220.01.02
Maneta extractora de fusibles NH 00/1/2/3
Fuse puller for NH 00/1/2/3

Ref. 415.04.93
Protección plana ancho 100 mm
Flat protection cover 100 mm width

Ref. 415.08.07
Protección frontal de embarrados: ancho 100 mm fijación al embarrado con tornillos nylon
Front cover for busbars: 100 mm width

Ref. 438.04.54
Caperuza protección Terminal "V"
Insulating cover for "V" Terminal

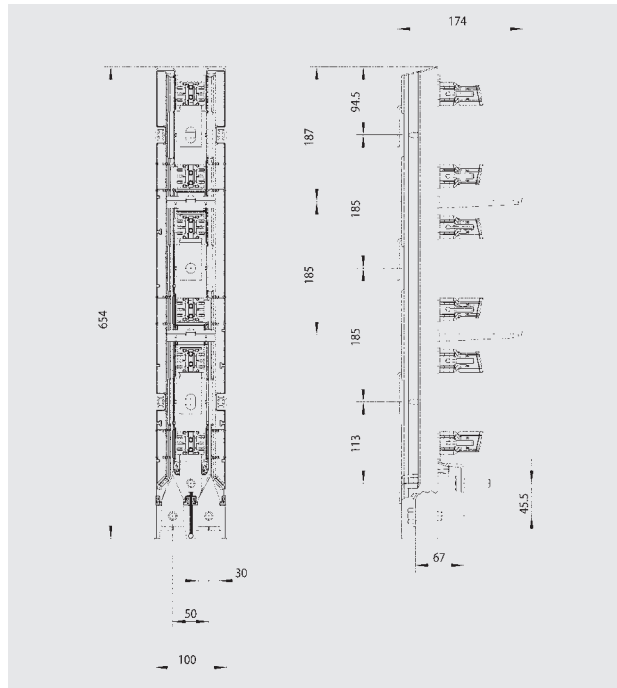
Ref. 415.04.26
Separador central para terminales de salida: longitud 80 mm
Central barrier for outgoing terminals: 80 mm

Ref. 428.04.115
Separador central para terminales de salida: longitud 120 mm
Central barrier for outgoing terminals: 120 mm

Bases tripolares verticales abiertas, 185 mm de distancia de embarrado
3 Pole vertical design fuse rails, 185 mm busbar spacing
(BTVA/BTVA-P)

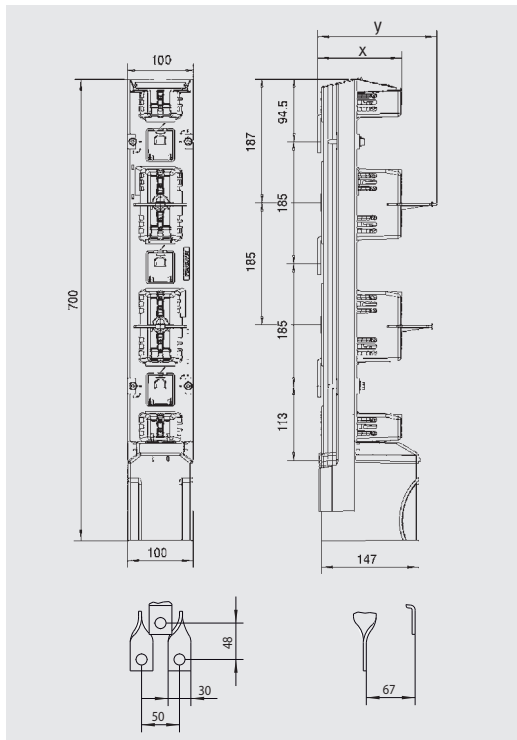
Planos / Dimensions

BTVA



BTVA-P

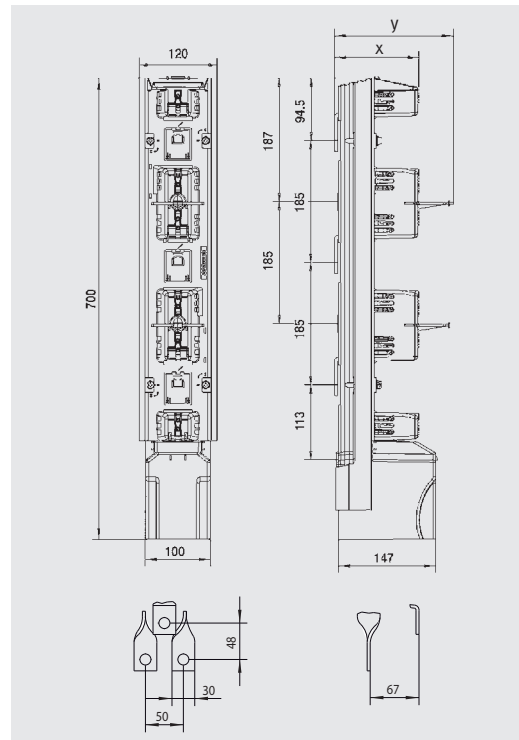
Anchura 100 mm / Width 100 mm



BTVA-P NH 1/2 x=118 y=164
 BTVA-P NH 3 x=128 y=174

BTVA-P

Anchura 120 mm / Width 120 mm



BTVA-P NH 1/2 x=118 y=164
 BTVA-P NH 3 x=128 y=174

2 Bases tripolares verticales cerradas y bases de seccionamiento TRIVER+ Vertical design fuse switches and vertical design disconnectors TRIVER+



Como líderes en el mercado de las bases, y siguiendo con uno de los pilares del grupo, "desarrollo e innovación continua", Pronutec presenta las **Bases portafusibles verticales cerradas NH 1/2/3, gama TRIVER+**.

Esta gama pretende satisfacer las necesidades actuales y futuras de nuestros clientes.

As a market leader in the field of fuse links and fuse switches, and keeping with the philosophy of the company, "continuous development and innovation", Pronutec presents the **Vertical fuse switches NH 1/2/3, TRIVER+**.

This range aims to meet our customers present and future requirements.

Ventajas / Features

TOTALMENTE COMPATIBLES

TRIVER+ es 100 % compatible con la anterior gama de bases portafusibles. Mantiene las mismas dimensiones exteriores por lo que puede ser instalada en cualquier tipo de cuadro que actualmente exista en el mercado. Son bases válidas para paneles frontales de 600 mm o 650 mm de altura.

Asimismo, ha sido diseñada y ensayada según la norma IEC 60947-3 y acorde con las normas de las principales compañías eléctricas del mundo.



FULLY COMPATIBLE

TRIVER+ is 100 % compatible with the previous range. It maintains the same external dimensions so they can be assembled in any already installed LV panels in the market. The fuse switches are also valid for 600 mm and 650 mm front frame panels.

It has also been designed and tested according to IEC 60947-3 standard and in accordance with major national and international standards of different utilities.

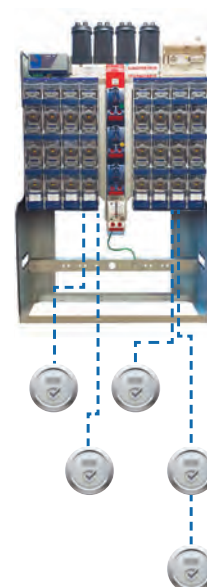
ADAPTADAS AL FUTURO

Esta generación de bases tripolares está preparada para cubrir las necesidades del mercado que aparecerán en un futuro próximo con la implantación de redes inteligentes (Smart Grids). Para ello incorpora soluciones y accesorios para la telegestión como pueden ser conjuntos de medida integrados o independientes, el control electrónico de fusión, etc.



ADAPTED TO FUTURE

This generation of three pole vertical fuse switches are prepared to meet the market's future requirements with regard to implementation of smart grids. For such purpose, it incorporates features and accessories for remote supervision such as integrated or independent metering sets, Fuse Supervision Control, etc.



EFICIENCIA ENERGÉTICA

La base TRIVER+ ha sido diseñada para conseguir un mayor rendimiento energético en las condiciones reales de trabajo.

Por una parte se reducen las pérdidas de la base (gracias al nuevo diseño del contacto) y por otra, la disipación de calor de la misma es mayor (gracias a la ventilación que ofrece la nueva carcasa aislante).

ENERGY EFFICIENCY

The TRIVER+ has been designed to achieve an optimal energy efficiency in real working conditions.

This is achieved by the combined effect of both lower power losses in the contacts and improved self ventilation of the insulating parts.

SEGURIDAD FRENTE A CONTACTOS ACCIDENTALES

La seguridad es el aspecto principal sobre el cual gira el desarrollo del producto de Pronutec. La base TRIVER+ presenta un grado de protección IP30 en posición cerrada e IP20 en posición abierta, garantizando una máxima protección frente a contactos accidentales.

SAFETY AGAINST ACCIDENTAL CONTACTS

Safety is the main aspect for the development of new products in Pronutec. The new TRIVER+ provides an IP30 protection degree in the closed position and IP20 in the open position, ensuring maximum protection against accidental contacts.

Grado de protección IP frontal / Frontal protection degree

Cerrada: IP30
Closed: IP30



Abierta: IP20
Open: IP20



SEGURIDAD Y MANIPULACIÓN

SAFETY & HANDLING

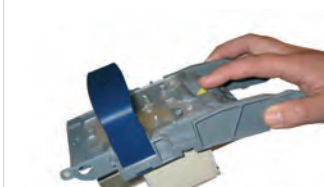
Mayor seguridad en la instalación y el manejo en todos los tamaños

Enhanced safety in installation and handling.



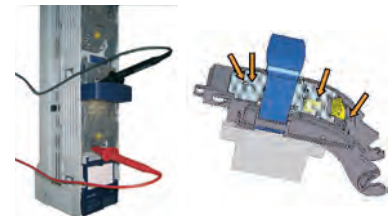
Seguridad y comodidad en la extracción del fusible sin tocarlo mediante un accionamiento exterior.

Safety and comfort in the removal of the fuse.



El bloqueo de fusible externo previene el interior al tocarlo.

The external fuse unlocking tag prevents from touching any internal part.



Tapa con un dispositivo que permite acceder directamente a la cuchilla del fusible para realizar pruebas de tensión.

Cover including a device to allow direct access to the blade of the fuse in order to make voltage testing.



Fácil montaje del lateral.
Easy to install the switching case.



Posibilidad de montaje en tensión a través de las ventanas de acceso a embarrados.

Installation in live panels possible by means of busbar access window.



Gran espacio en la maneta.
More space in the handle.

BLOQUEO PROVISION FOR PADLOCK



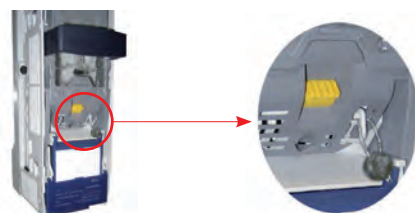
Posición cerrada con bloqueo de candado en cada fase.

Closed position with padlock in each phase.



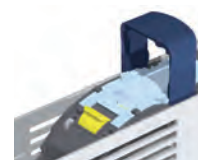
Posición abierta con bloqueo de candado en DT.

Open position with padlock.



Bloqueo sellado de cada fase en posición cerrada así como de la zona del terminal y del tarjetero.

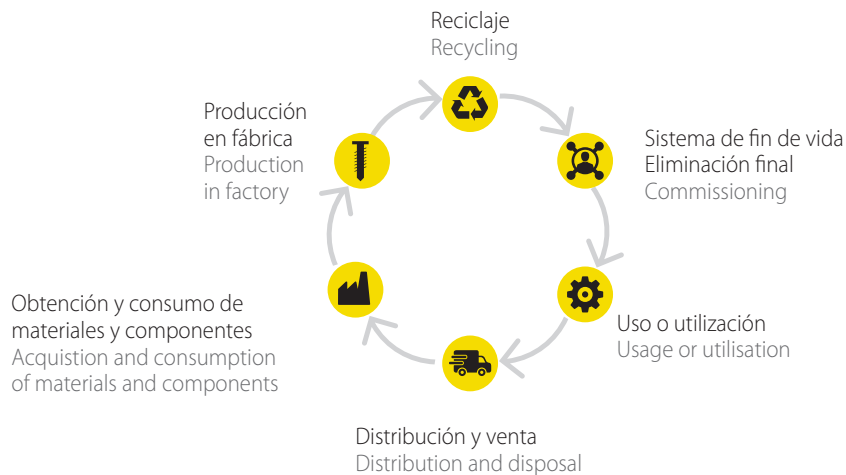
Provision for installing a sealing plumb for each phase and sealing plumb in the card holder.



ECODISEÑO

La reducción de pérdidas de energía con la que nos beneficia el nuevo diseño de la base TRIVER+, tiene un efecto positivo sobre el medio ambiente.

Al mismo tiempo, con el diseño de esta nueva base TRIVER+, se ha conseguido reducir el impacto ambiental del producto a lo largo de todo su ciclo de vida.



ECODESIGN

The reduction of power losses thanks to the new design of the TRIVER+ has a positive effect on the environment.

Additionally, with the design of this new TRIVER+, the impact of the product on the environment has been reduced throughout its whole life cycle.

UN DISEÑO ERGONÓMICO, MODERNO Y FUNCIONAL

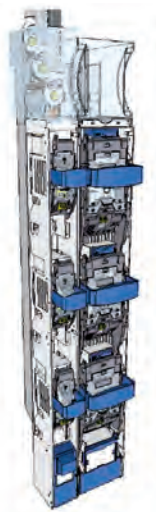
- Mejor maniobrabilidad
 - Mayor rapidez de montaje y manipulación
 - Mayor efectividad
 - Más seguridad
- Better maneuverability
 - Faster to install and operate
 - More effective
 - Safer

REVERSIBILIDAD

Las conexiones de los cables se pueden hacer tanto en la parte superior como inferior, solo girando la carcasa.

REVERSIBILITY

Connections can be done either in the top or bottom by simply turning the base upside down.



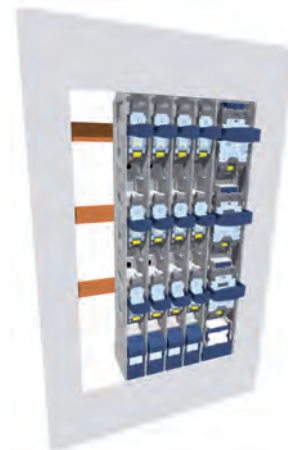
ERGONOMIC, MODERN AND FUNCTIONAL DESIGN

CUADROS MÁS COMPACTOS / ASA ESCAMOTEABLE

La profundidad se reduce de 192 mm a 166 mm.
Se pueden diseñar cuadros con menos profundidad.

RETRACTABLE HANDLE / MORE COMPACT PANELS

Depth reduces from 192 mm to 166 mm.
LV panels can be designed with less depth.



Diseño compatible con marcos de cuadros de distribución.

Design compatible with LV distribution panels frames.

Accesorios / Accessories

Amplia gama de accesorios que aportan mayores beneficios sobre la nueva base TRIVER+.

Wide range of accessories that provides additional advantages inside the new TRIVER+.

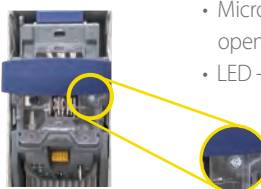
Se ha desarrollado un nuevo accesorio ensayado satisfactoriamente basado en IEC 60947-3:2008 para integrar en las bases de seccionamiento individuales o dobles de Pronutec, para resistir a 25 kA/1s y 31 kA/3s respectivamente.



A new accessory has been developed and successfully tested according to IEC 60947-3:2008 to integrate into Pronutec's single and double switch disconnectors, in order to withstand 25 kA/1s and 31 kA/3s respectively.



- Dispositivo que permite la indicación del estado abierto/cerrado de la tapa en cada fase.
- Indicador de fusión de fusibles, integrado en el lateral (ILF).



- Microswitch which enables open / close indicator.
- LED - Integrated blown fuse indicator.

Tarjetero superior / inferior
Top / Bottom card holders



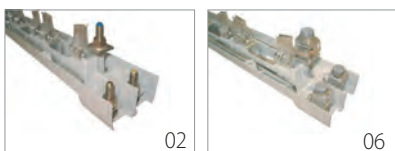
Salida auxiliar protegida con fusibles hasta 160 A para consumos temporales sin tener que instalar una base adicional.

Fuse protected auxiliary supply (up to 160 A fuses) used to provide temporary supply with no need for installing an additional fuse rail.



La cuchilla de puesta a tierra se aloja en la posición del fusible. La base se pondrá a tierra a través de una trenza de cobre.

The blade of the earthing link is located in the position of the fuse in the base. The base is earthed by means of a copper braid.



Amplia gama de terminales que se adapta a todas las necesidades de secciones y tipos de conexión (páginas 61-62).

Large range of terminals adapted to suit several type of cable terminations in international markets (pages 61-62).

Bases tripolares verticales cerradas, 100 mm de distancia de embarrado
3 Pole vertical design fuse switches, 100 mm busbar spacing
(BTVC/BTVC-DT)

A

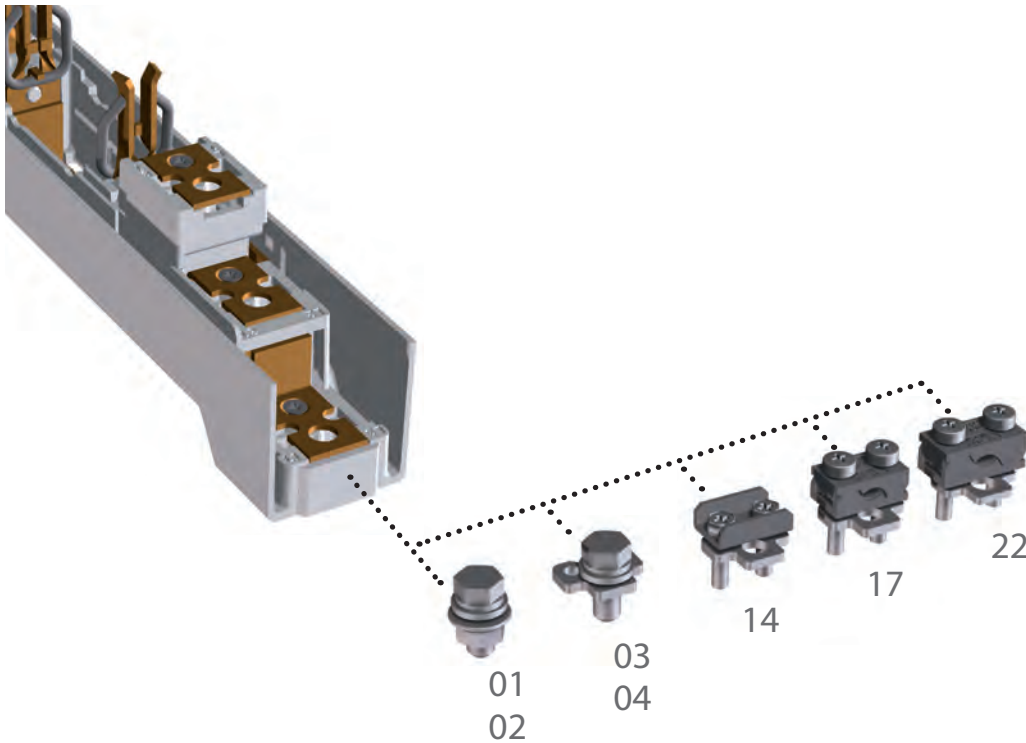
160

Gama / Range

Referencia Reference	Tipo Type	Desconexión Switching	Conexiones Connections	Fusible Fuse-link	Distancia de embarrado Busbar spacing
453.51.10.XX.YY	BTVC	Unipolar One pole	Superior / Inferior reversible Top / Bottom reversible	NH 00	100 mm
453.61.10.XX.YY	BTVC-DT	Tripolar Three pole	Superior / Inferior reversible Top / Bottom reversible	NH 00	100 mm



Terminales Código XX / Terminals XX Code



Código XX XX Code	Tipo de terminal Type of terminal	Par de apriete Torque (Nm)	Sección de cable / Cross section (mm ²)			
			rm	re	sm	se
01	Tornillo M8 Acero Inoxidable M8 screw Stainless Steel	12	Terminal de cable DIN 46235 Cable lugs DIN 46235 Max 95 mm ²			
02	Tornillo M8, Zn M8 screw Zn	12				
03*	Tornillo M8-M5 Acero Inoxidable M8-M5 screw Stainless Steel (15 mm)	12				
04**	Tornillo M8-M5 Acero Inoxidable M8-M5 screw Stainless Steel (18 mm)	12				
14	Terminal brida Bridge clamp	2,5	10-70	6-70	35-70	50-70
17	Terminal prisma-70 Prism terminal-70	2,5	10-70	10-70	35-70	50-70
22	Terminal prisma-95 Prism terminal-95	2,5	10-95	10-95	35-95	50-95

* Compatible con Terminal prisma-70 y Terminal brida. / Compatible with Prism terminal-70 and Bridge clamp.

** Compatible con Terminal prisma-95. / Compatible with Prism terminal-95.

Bases tripolares verticales cerradas, 100 mm de distancia de embarrado









3 Pole vertical design fuse switches, 100 mm busbar spacing

(BTVC/BTVC-DT)

A

160

Accesorios Código YY / Accessories YY Code

Artículo Item	Descripción Description	Código YY YY Code	Referencia Reference
	Sin accesorios No accessories	00	
	Tapa de conexiones corta Short connection cover	01	423.04.24
	Tapa de conexiones Connection cover	02	423.04.08
	Prolongador superior Top protection cover	03	423.04.12
	Prolongador inferior Bottom protection cover		423.04.09
Artículo Item	Descripción Description		Referencia Reference
	Tarjetero superior Top cardholder		423.04.25
	Adaptador doble (2 bases 453) de 100 a 185 mm de distancia de embarrado Double adapter plate from 100 mm to 185 mm busbar spacing		423.01.01
	Adaptador simple (1 base 453) de 100 mm a 185 mm de distancia de embarrado Single adapter plate for 1 fuse rail from 100 mm to 185 mm busbar spacing		453.01.502
	Micro-interruptor señalización abierto/cerrado Micro-switch (open/closed indicator)		101.34.02
	Pletinas de adaptación de 100 mm a 60 mm de distancia de embarrado Adapter plates from 100 mm to 60 mm busbar spacing		423.01.74
	Pletinas de adaptación de 100 mm a 60 mm de distancia de embarrado con garra de fijación Adapter plates from 100 mm to 60 mm busbar spacing with hook-on clamp		423.01.75
	Terminal de conexión directa al embarrado (conjunto de 3 unidades) Hook-on clamp (set of 3)		423.08.01

Bases tripolares verticales cerradas, 100 mm de distancia de embarrado

3 Pole vertical design fuse switches, 100 mm busbar spacing

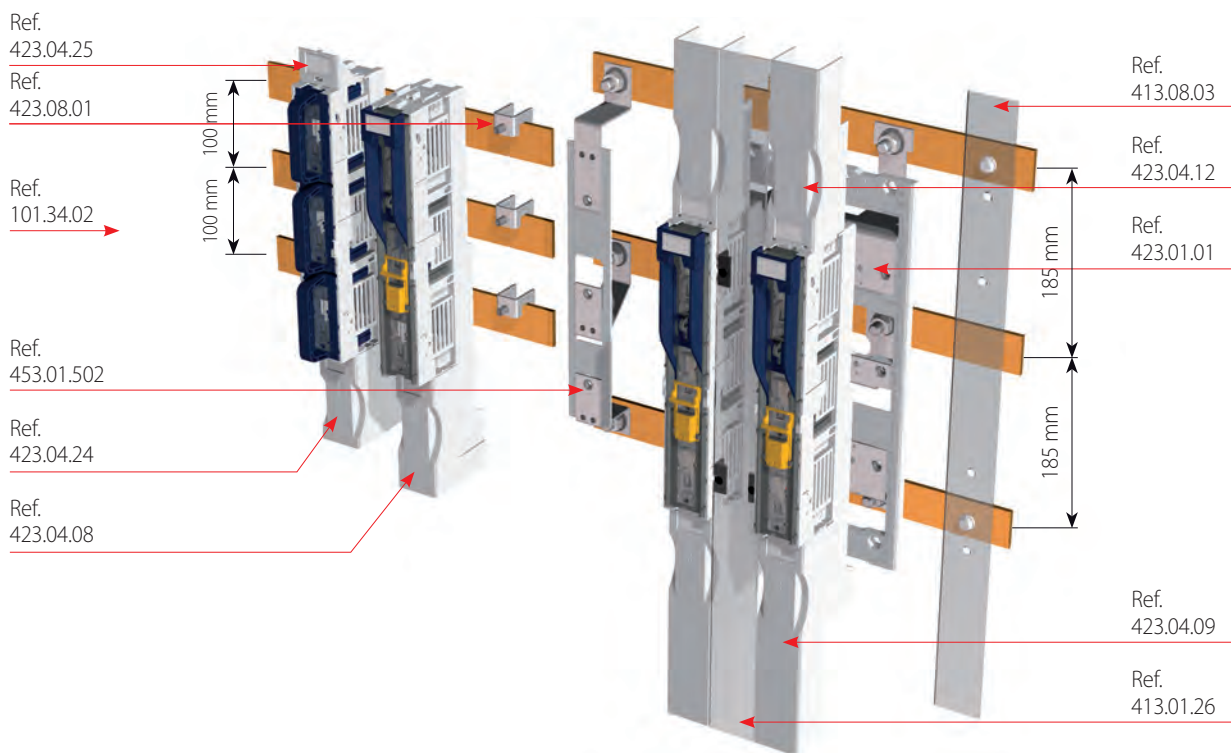
(BTVC/BTVC-DT)

Artículo Item	Descripción Description	Referencia Reference
	Protección frontal de embarrados: ancho 50 mm fijación al embarrado con tornillos nylon Front cover for busbars: 50 mm width with nylon bolts for busbar fixing	413.08.03
	Protección frontal de embarrados: ancho 50 mm con escuadras Front cover for busbars: 50 mm width with fixing brackets	413.01.26
	Conjunto protección lateral izquierdo/derecho Protecting polyester strip left/right angle	415.08.08S
	Escuadra fijación protección frontal Fixing bracket for front cover	415.04.20
	Cuchilla de seccionamiento NH 00 Solid link NH 00	103.02.10
	Soporte de embarrado 100 mm tripolar para embarrados sin perforar 30, 40, 50, 60 x 10 Busbar support 100 mm 3 pole for undrilled busbars 30, 40, 50, 60 x 10	423.08.10
	Tapa final para soporte de embarrado Ref. 423.08.10 End cover for busbar support Ref. 423.08.10	423.08.11
	Terminal de conexión para embarrados 30 x 10 y conexión de cables 95-300 mm ² Connection terminal for busbars 30 x 10, and cable connection 95-300 mm ²	423.08.12

Bases tripolares verticales cerradas, 100 mm de distancia de embarrado
3 Pole vertical design fuse switches, 100 mm busbar spacing
(BTVC/BTVC-DT)



Plano despiece de accesorios / Assembly drawing

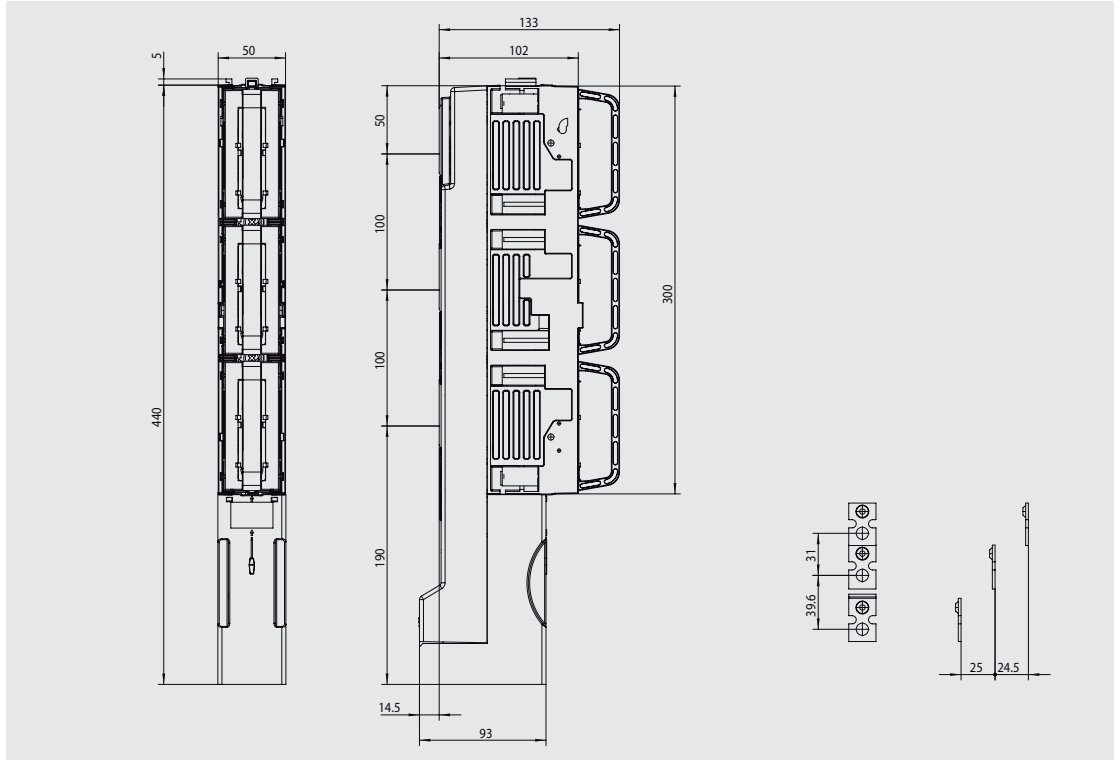


Ref. 423.04.25	Tarjetero superior Top cardholder
Ref. 423.08.01	Terminal de conexión directa al embarrado (conjunto de 3 unidades) Hook on Clamp (set of 3)
Ref. 101.34.02	Micro-interruptor señalización abierto/cerrado Micro-switch (open/closed indicator)
Ref. 453.01.502	Adaptador simple (una base 453) de 100 mm a 185 mm de distancia de embarrado Single adapter plate for 1 fuse rail from 100 mm to 185 mm busbar spacing
Ref. 423.04.24	Tapa de conexiones corta Short connection cover
Ref. 423.04.08	Tapa de conexiones Connection cover

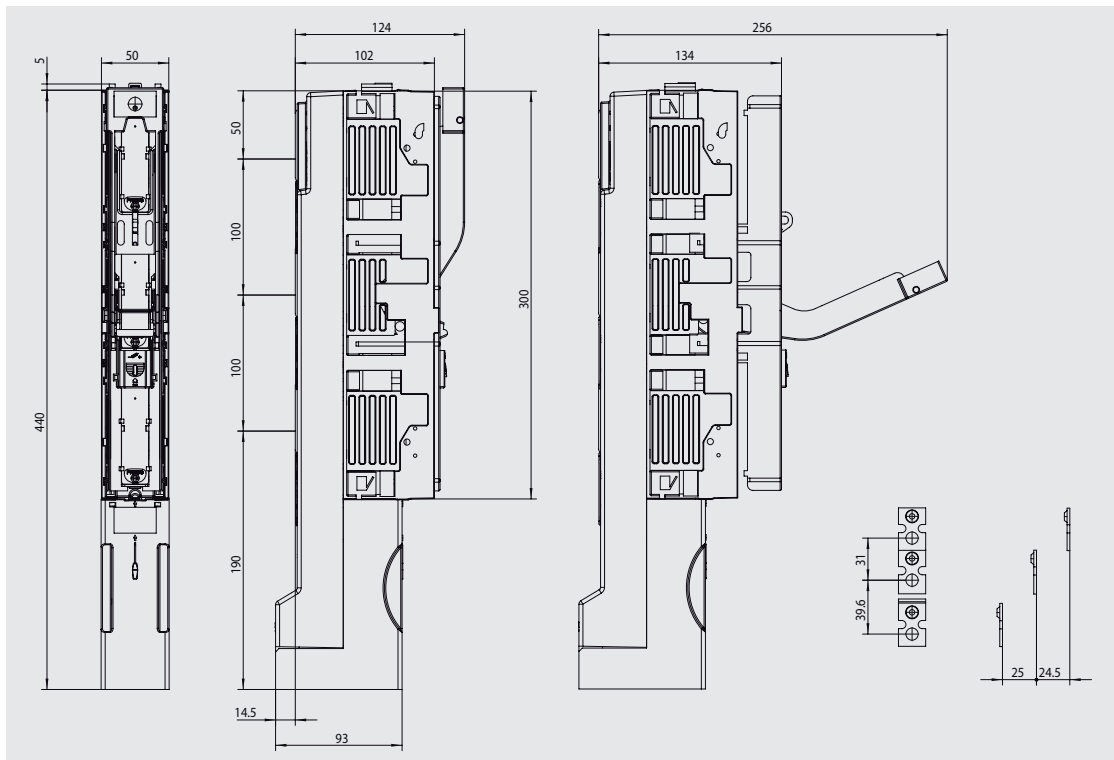
Ref. 413.08.03	Protección frontal de embarrados: ancho 50 mm fijación al embarrado con tornillos nylon Front cover for busbars 50 mm width with nylon bolts for busbar fixing
Ref. 423.04.12	Prolongador superior Top protection cover
Ref. 423.01.01	Adaptador doble (2 bases 453) de 100 mm a 185 mm de distancia de embarrados Double adapter plate from 100 mm to 185 mm busbar spacing
Ref. 423.04.09	Prolongador inferior Bottom protection cover
Ref. 413.01.26	Protección frontal de embarrados: ancho 50 mm con escuadras Front cover for busbars: 50 mm width with fixing brackets

Planos / Dimensions

BTVC



BTVC-DT



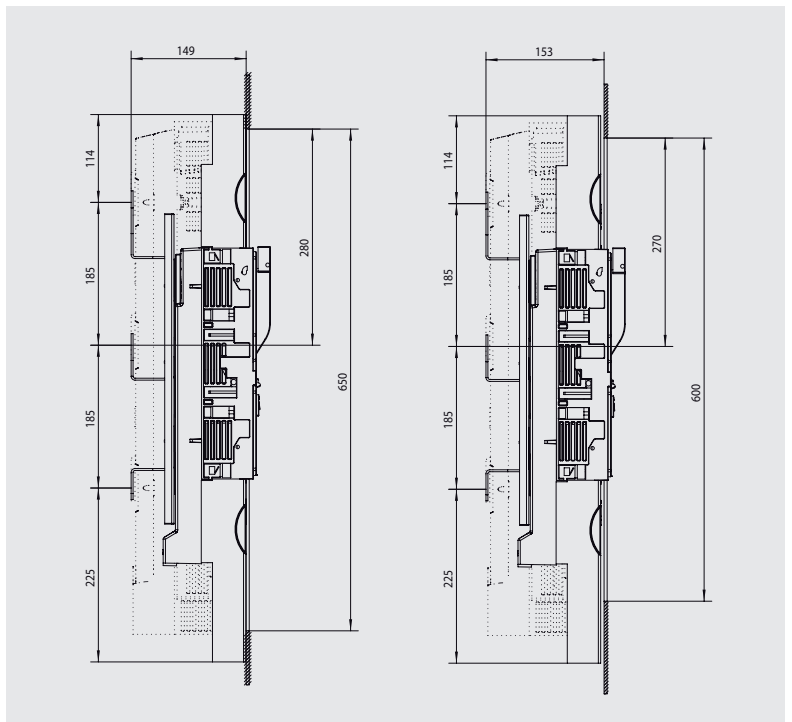
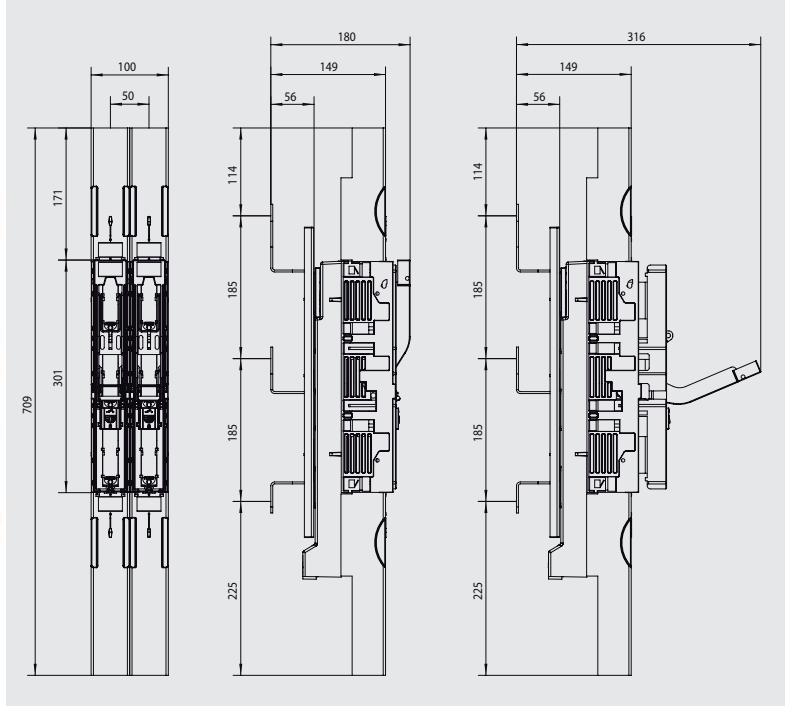
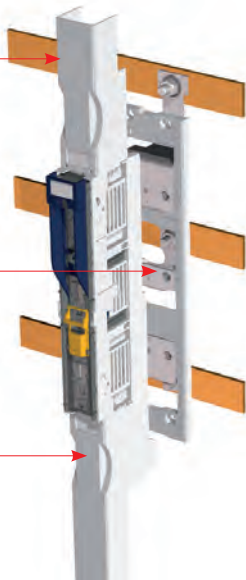
Combinación de las bases NH 00 y NH 1/2/3
Combination of NH 00 & NH 1/2/3 fuse switches

Plano de despiece de accesorios / Assembly drawing

Ref.
423.04.12
Prolongador superior
Top Protection Cover

Ref.
423.01.01
Elevador doble (2 bases)
Double Adapter Plate
(for two rails)

Ref.
423.04.09
Prolongador inferior
Bottom Protection Cover



Bases tripolares verticales cerradas, 185 mm de distancia de embarrado

3 Pole vertical design fuse switches, 185 mm busbar spacing

(BTVC/BTVC-DT)

Gama / Range

Referencia Reference	Tipo Type	Profundidad Depth	Desconexión Switching	Conexiones Connections	Fusible Fuse-link	Distancia de embarrado Busbar spacing
443.51.10.XX.YY	BTVC	00	Unipolar One pole	Superior/Inferior reversible Top/Bottom reversible	NH 00	185 mm
443.51.12.XX.YY	BTVC	2	Unipolar One pole	Superior/Inferior reversible Top/Bottom reversible	NH 00	185 mm
443.71.10.XX.YY	BTVC-DT 1 asa BTVC-DT 1 handle	00	Tripolar Tree pole	Superior/Inferior reversible Top/Bottom reversible	NH 00	185 mm
443.71.12.XX.YY		2	Tripolar Tree pole	Superior/Inferior reversible Top/Bottom reversible	NH 00	185 mm
443.61.10.XX.YY	BTVC-DT 2 asas BTVC-DT 2 handles	00	Tripolar Tree pole	Superior/Inferior reversible Top/Bottom reversible	NH 00	185 mm
443.61.12.XX.YY		2	Tripolar Tree pole	Superior/Inferior reversible Top/Bottom reversible	NH 00	185 mm

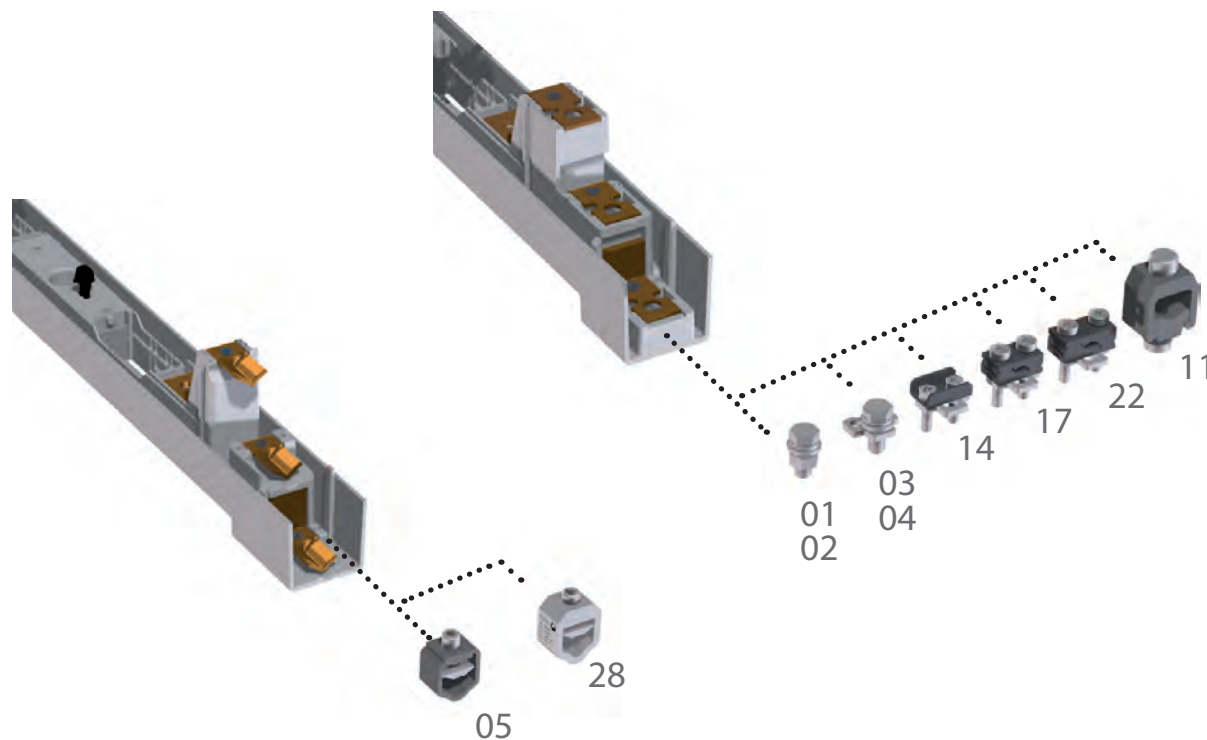
BTVC

BTVC-DT 1 ASA
BTVC-DT 1 HANDLEBTVC-DT 2 ASAS
BTVC-DT 2 HANDLE

Bases tripolares verticales cerradas, 185 mm de distancia de embarrado
3 Pole vertical design fuse switches, 185 mm busbar spacing
(BTVC/BTVC-DT)

160

Terminales Código XX / Terminals XX Code



Código XX XX Code	Referencias References	Tipo de terminal Type of terminal	Par de apriete Torque (Nm)	Sección de cable / Cross section (mm ²)			
				rm	re	sm	se
01	-	Tornillo M8, A2/M8 M8 screw A2/M8	12	Terminal de compresión DIN 46235 Cable lugs DIN 46235 Max 120 mm ²			
02	-	Tornillo M8, Zn/M8 M8 screw Zn/M8	12				
03*	-	Tornillo M8, A2+M5 M8 screw A2+M5 (15 mm)	12				
04**	-	Tornillo M8, A2+M5/M8 M8 screw A2+M5/M8 (18 mm)	12				
14	-	Terminal brida Bridge clamp	2,5	10-70	6-70	35-70	50-70
17	-	Terminal prisma-70 Prism terminal-70	2,5	10-70	10-70	35-70	50-70
22	-	Terminal prisma-95 Prism terminal-95	2,5	10-95	10-95	35-95	50-95
11	-	Terminal "V" roscado Screwed "V" Terminal	15	10-95	16-120	35-120	50-150
28	101.01.122	Terminal "V" aluminio Aluminum "V" Terminal	15	10-95	10-95	25-120	25-150
05	101.01.114	Terminal "V" Acero Steel "V" Terminal	15	10-70	10-70	25-95	20-120

* Compatible con Terminal prisma-70 y Terminal brida. / Compatible with Prism terminal-70 and Bridge clamp.

** Compatible con Terminal prisma-95. / Compatible with Prism terminal-95.

Bases tripolares verticales cerradas, 185 mm de distancia de embarrado








3 Pole vertical design fuse switches, 185 mm busbar spacing

(BTVC/BTVC-DT)

Accesorios Código YY / Accessories YY Code

Artículo Item	Descripción Description	Código YY YY Code	Referencia Reference
	Sin accesorios No accessories	00	
	Tapa de conexiones Connection cover	02	443.04.14

Accesorios / Accessories

Artículo Item	Descripción Description	Referencia Reference
	Elevador doble para 2 bases Double adapter plate for 2 fuse rails	443.01.503
	Elevador simple para 1 base (kit de 3) Single adapter plate for 1 fuse rail (kit of 3)	443.01.504
	Protección frontal de embarrados: ancho 50 mm fijación al embarrado con tornillos nylon Front cover for busbars 50 mm width with nylon bolts for busbar fixing	413.08.03
	Protección frontal de embarrados: ancho 50 mm con escuadras Front cover for busbars 50 mm width with fixing brackets	413.01.26
	Conjunto protección lateral izquierdo/derecho Protecting polyester strip left/right angle	415.08.085
	Escuadra fijación protección frontal Fixing bracket for front cover	415.04.20
	Cuchilla de seccionamiento NH 00 Solid link NH 00	103.02.10

Bases tripolares verticales cerradas, 185 mm de distancia de embarrado

3 Pole vertical design fuse switches, 185 mm busbar spacing

(BTVC/BTVC-DT)

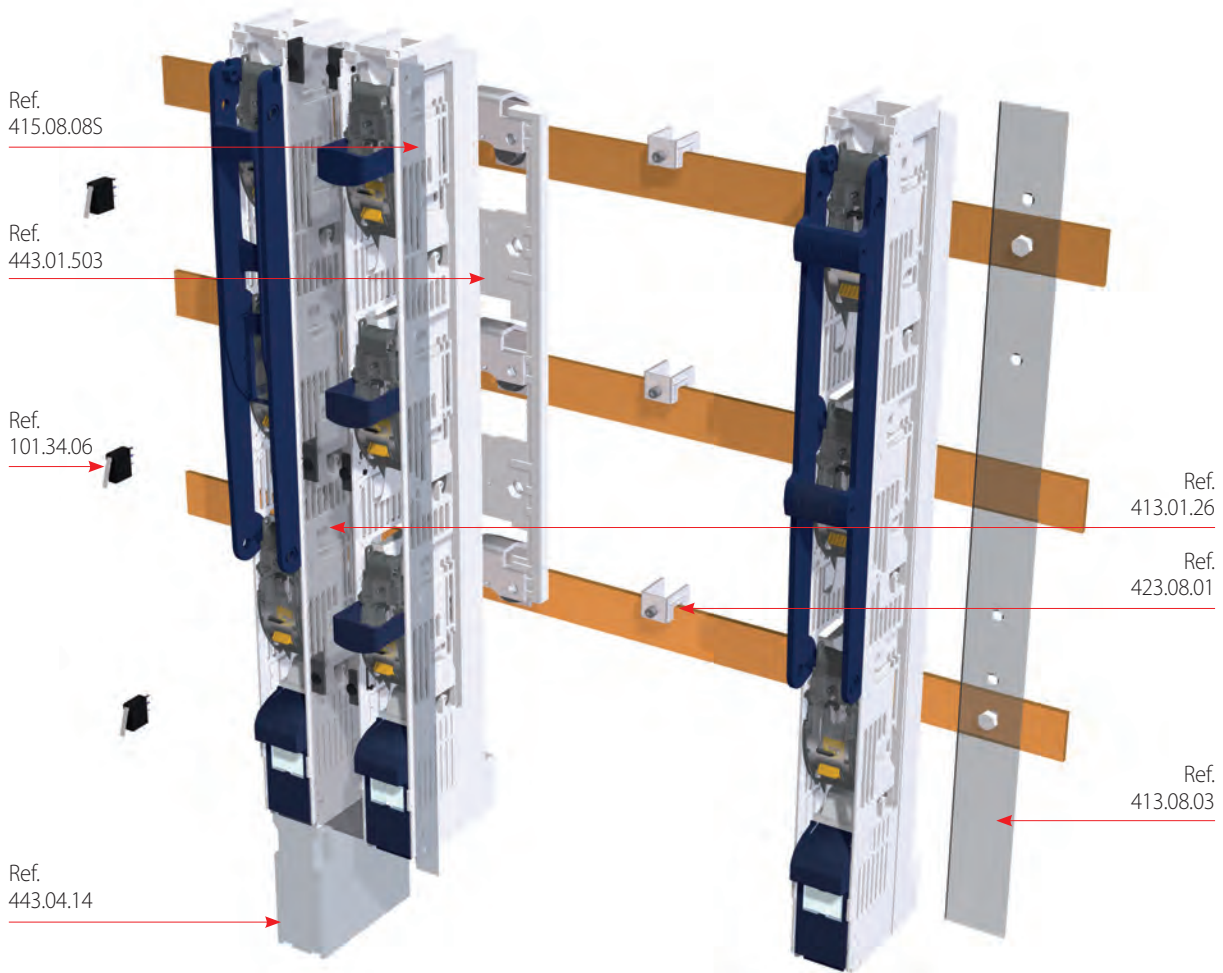
A

160

Artículo Item	Descripción Description	Referencia Reference
	Terminal de conexión directa al embarrado (conjunto de 3 unidades) Hook-on clamp (set of 3)	423.08.01
	Micro-interruptor señalización abierto/cerrado Micro-switch (open/closed indicator)	101.34.06
	Soporte de embarrado 185 mm, tripolar para embarrados perforados Busbar support 185 mm, 3 pole for drilled flat busbars	438.08.11
	Soporte de embarrado universal 185 mm, tripolar para embarrado sin perforar 30-120 x 10 mm Universal busbar support 185 mm, 3 pole for undrilled flat busbars 30-120 x 10 mm	438.08.12
	Tapa, para la protección del final del embarrado para Ref. 438.08.12 Cover for busbar ends for Ref. 438.08.12	438.08.13
	Terminal de conexión para embarrados 30 x 10 y conexión de cables 95-300 mm ² Connection terminal for busbars 30 x 10 and cable connection 95-300 mm ²	423.08.12
	Pletina plana en "V" para neutro Flat plate for "V" Neutral link	101.01.112

Bases tripolares verticales cerradas, 185 mm de distancia de embarrado
3 Pole vertical design fuse switches, 185 mm busbar spacing
(BTVC/BTVC-DT)

Plano despiece de accesorios / Assembly drawing



Ref. 415.08.085 Conjunto protección lateral izquierdo/derecho
Protecting polyester strip left/right angle

Ref. 443.01.503 Elevador doble para dos bases
Double adapter plate for 2 fuse rails

Ref. 101.34.06 Micro-interruptor señalización abierto/cerrado
Micro-switch (open/closed indicator)

Ref. 443.04.14 Tapa de conexiones
Connection cover

Ref. 413.01.26 Protección frontal de embarrados: ancho 50 mm con escuadras
Front cover for busbars 50 mm width with fixing brackets

Ref. 423.08.01 Terminal de conexión directa al embarrado (conjunto de 3 unidades)
Hook-on clamp (set of 3)

Ref. 413.08.03 Protección frontal de embarrados: ancho 50 mm fijación al embarrado con tornillos nylon
Front cover for busbars 50 mm width with nylon bolts for busbar fixing

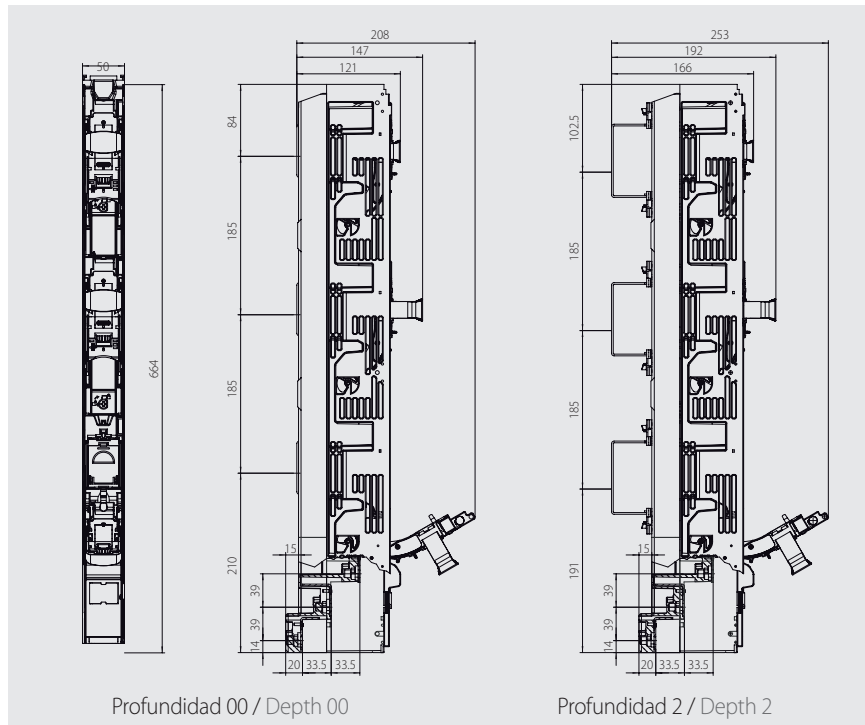
Bases tripolares verticales cerradas, 185 mm de distancia de embarrado
3 Pole vertical design fuse switches, 185 mm busbar spacing
(BTVC/BTVC-DT)

A

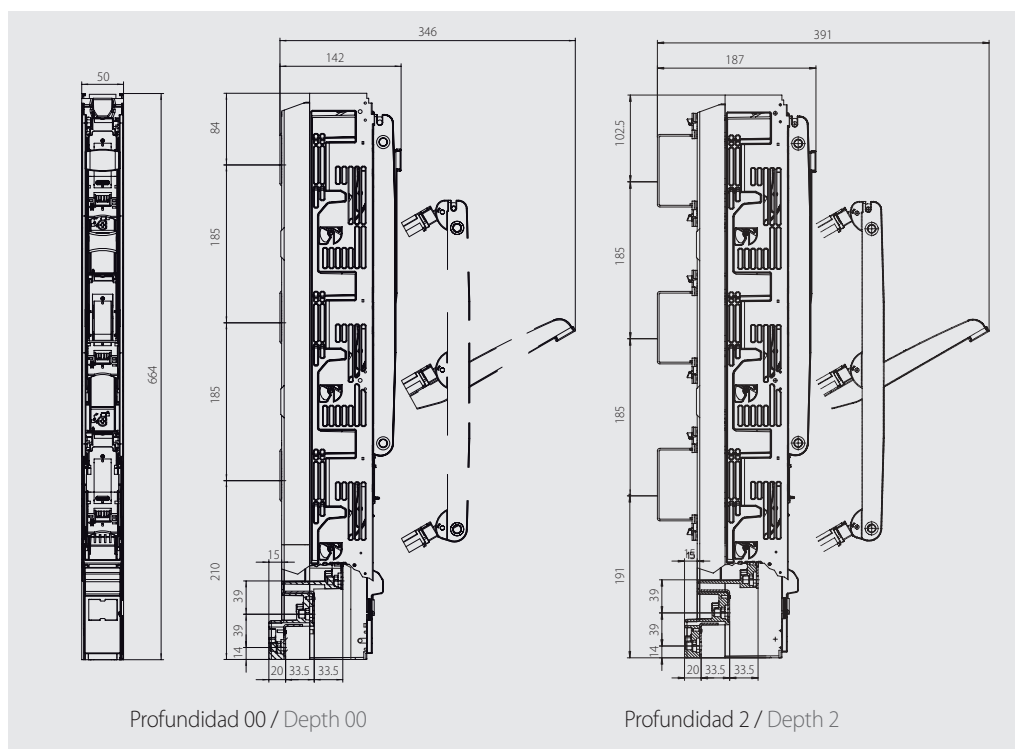
160

Planos / Dimensions

BTVC

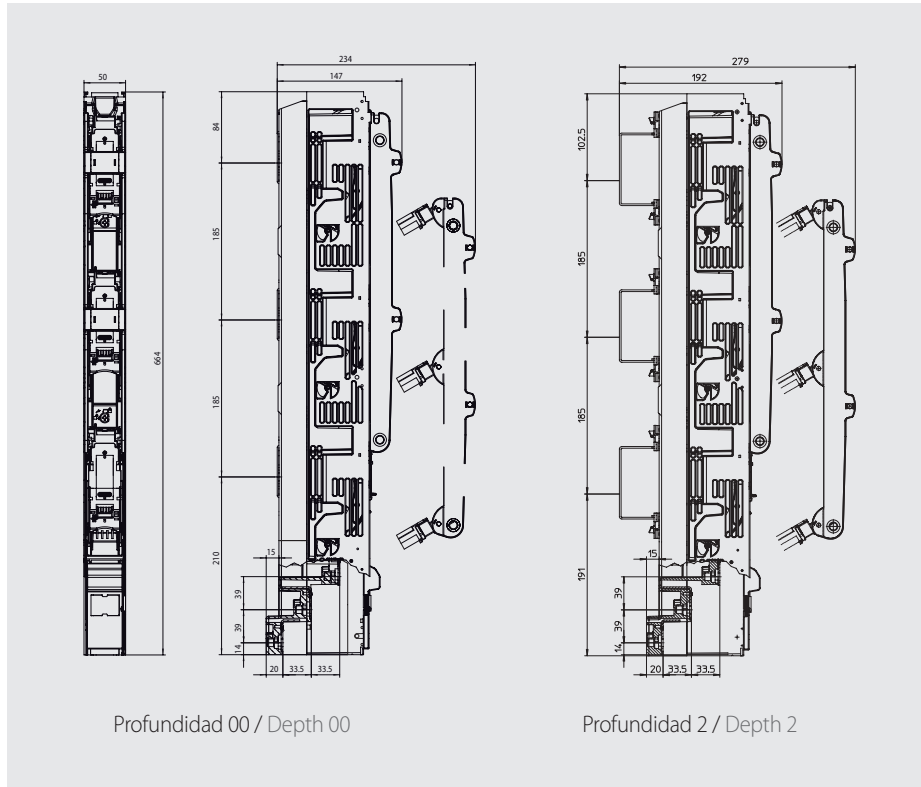


BTVC-DT 1 ASA / BTVC-DT 1 HANDLE



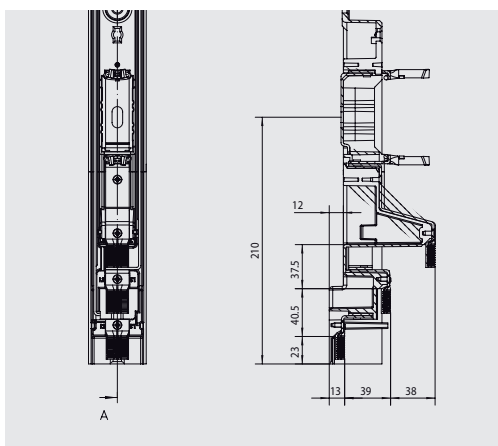
Bases tripolares verticales cerradas, 185 mm de distancia de embarrado
 3 Pole vertical design fuse switches, 185 mm busbar spacing
 (BTVC/BTVC-DT)

BTVC-DT 2 ASAS / BTVC-DT 2 HANDLES

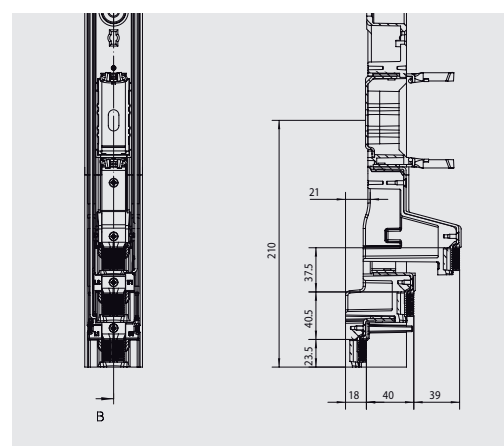


Planos para Terminal "V" / Drawings for "V" Terminal

XX Code 05



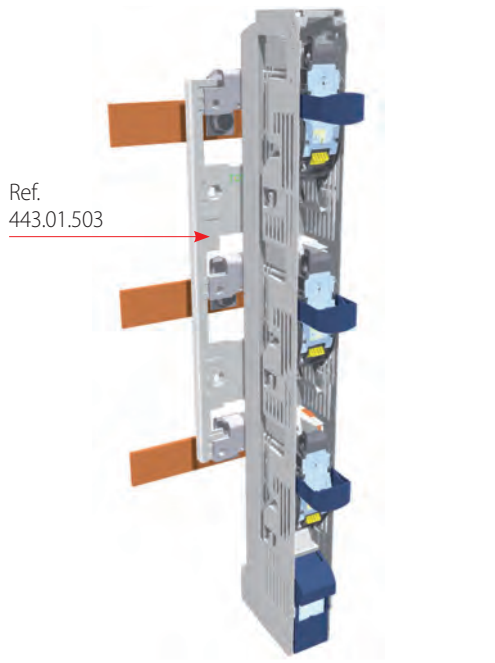
XX Code 28



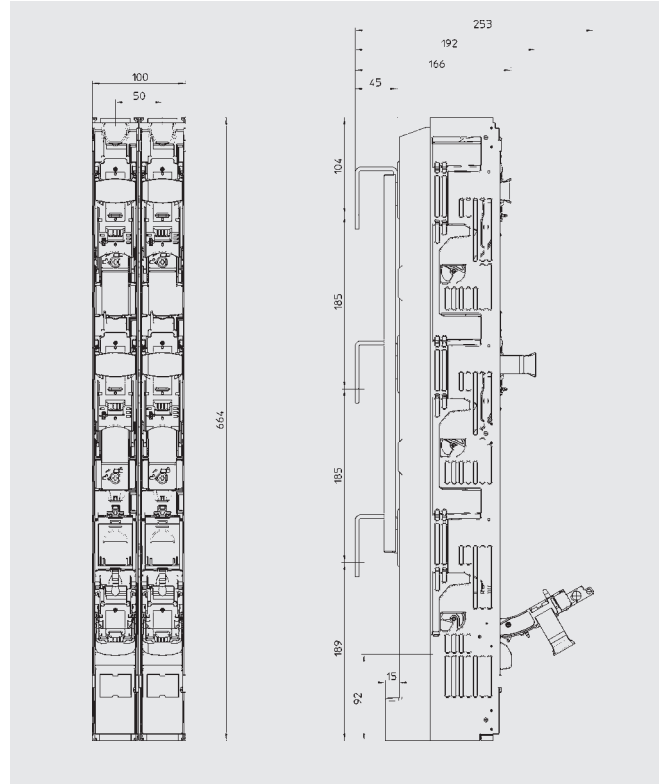
Combinación de las bases NH 00 y NH 1/2/3
Combination of NH 00 & NH 1/2/3 fuse switches

Planos / Dimensions

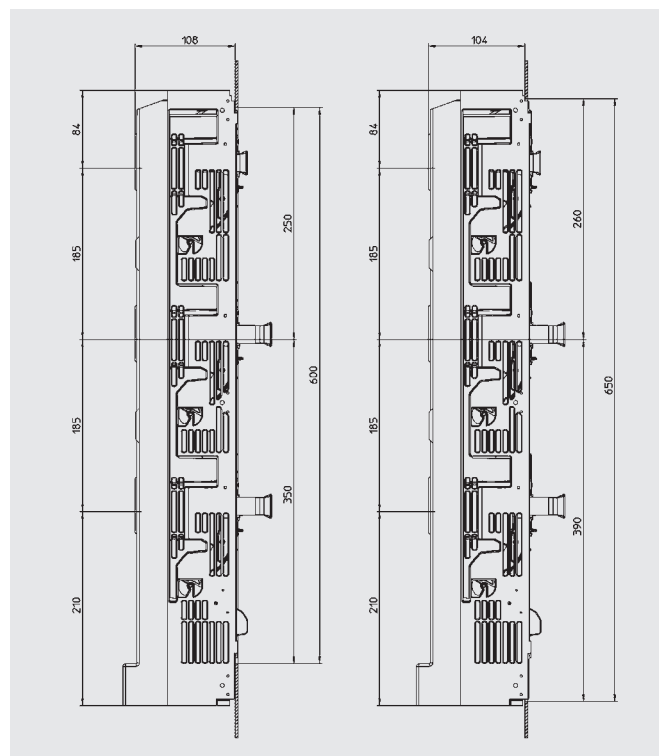
Adaptador doble para 2 BTVC / Double adapter plate for 2 BTVC



Ref. 443.01.503 Adaptador doble (para dos bases)
 Double adapter plate (for fuse switches)



Marco frontal / Frontal frame



Gama / Range

Referencia Reference	Tipo Type	Intensidad Current	Desconexión Switching	Conexiones Connections	Fusible Fuse-link	Distancia de embarrado Busbar spacing
438.51.10.XX.YY	BTVC	250 A	Unipolar One pole	Superior/Inferior reversible Top/Bottom reversible	NH 1	185 mm
438.52.10.XX.YY	BTVC	400 A	Unipolar One pole	Superio /Inferior reversible Top/Bottom reversible	NH 2	185 mm
438.53.10.XX.YY	BTVC	630 A	Unipolar One pole	Superior/Inferior reversible Top/Bottom reversible	NH 3	185 mm
438.51.18.XX.YY	BTVC	250 A	Unipolar One pole	Superior/Inferior reversible Top/Bottom reversible	NH 1	210 mm
438.52.18.XX.YY	BTVC	400 A	Unipolar One pole	Superior/Inferior reversible Top/Bottom reversible	NH 2	210 mm
438.53.18.XX.YY	BTVC	630 A	Unipolar One pole	Superior/Inferior reversible Top/Bottom reversible	NH 3	210 mm

BTVC



Bases tripolares verticales cerradas (BTVC-DT), 2 asas
3 Pole vertical design fuse switches (BTVC-DT), 2 handles

A 250|400|630

Gama / Range

Referencia Reference	Tipo Type	Intensidad Current	Desconexión Switching	Conexiones Connections	Fusible Fuse-link	Distancia de embarrado Busbar spacing
438.61.10.XX.YY	BTVC-DT 2 asas BTVC-DT 2 handles	250 A	Tripolar Three pole	Superior / Inferior reversible Top / Bottom reversible	NH-1	185 mm
438.62.10.XX.YY	BTVC-DT 2 asas BTVC-DT 2 handles	400 A	Tripolar Three pole	Superior / Inferior reversible Top / Bottom reversible	NH-2	185 mm
438.63.10.XX.YY	BTVC-DT 2 asas BTVC-DT 2 handles	630 A	Tripolar Three pole	Superior / Inferior reversible Top / Bottom reversible	NH-3	185 mm
438.61.18.XX.YY	BTVC-DT 2 asas BTVC-DT 2 handles	250 A	Tripolar Three pole	Superior / Inferior reversible Top / Bottom reversible	NH-1	210 mm
438.62.18.XX.YY	BTVC-DT 2 asas BTVC-DT 2 handles	400 A	Tripolar Three pole	Superior / Inferior reversible Top / Bottom reversible	NH-2	210 mm
438.63.18.XX.YY	BTVC-DT 2 asas BTVC-DT 2 handles	630 A	Tripolar Three pole	Superior / Inferior reversible Top / Bottom reversible	NH-3	210 mm

BTVC-DT 2 ASAS / BTVC-DT 2 HANDLES



Bases tripolares verticales cerradas (BTVC-DT), 1 asa 3 Pole vertical design fuse switches (BTVC-DT), 1 handle

Gama / Range

Referencia Reference	Tipo Type	Intensidad Current	Desconexión Switching	Conexiones Connections	Fusible Fuse-link	Distancia de embarrado Busbar spacing
438.71.10.XX.YY	BTVC-DT 1 asa BTVC-DT 1 handle	250 A	Tripolar Three pole	Superior / Inferior reversible Top / Bottom reversible	NH 1	185 mm
438.72.10.XX.YY	BTVC-DT 1 asa BTVC-DT 1 handle	400 A	Tripolar Three pole	Superior / Inferior reversible Top / Bottom reversible	NH 2	185 mm
438.73.10.XX.YY	BTVC-DT 1 asa BTVC-DT 1 handle	630 A	Tripolar Three pole	Superior / Inferior reversible Top / Bottom reversible	NH 3	185 mm
438.71.18.XX.YY	BTVC-DT 1 asa BTVC-DT 1 handle	250 A	Tripolar Three pole	Superior / Inferior reversible Top / Bottom reversible	NH 1	210 mm
438.72.18.XX.YY	BTVC-DT 1 asa BTVC-DT 1 handle	400 A	Tripolar Three pole	Superior / Inferior reversible Top / Bottom reversible	NH 2	210 mm
438.73.18.XX.YY	BTVC-DT 1 asa BTVC-DT 1 handle	630 A	Tripolar Three pole	Superior / Inferior reversible Top / Bottom reversible	NH 3	210 mm

BTVC-DT 1 ASA / BTVC-DT 1 HANDLE

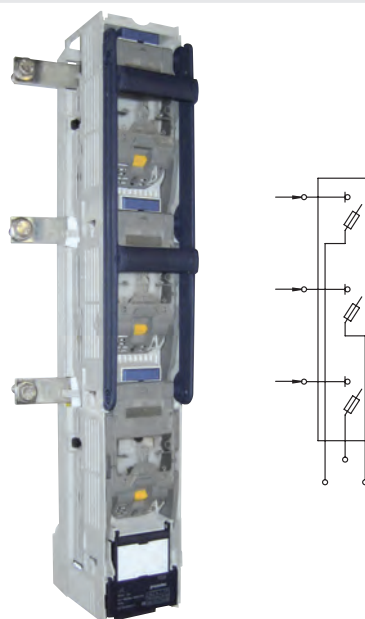


Bases tripolares verticales cerradas, acometida lateral
3 Pole vertical design fuse switches, lateral incoming
(BTVC/BTVC-DT)

Gama / Range

Referencia Reference	Tipo Type	Intensidad Current	Desconexión Switching	Conexiones Connections	Fusible Fuse-link	Distancia de embarrado Busbar spacing
438.51.62.04.YY		250 A			NH 1	N/A
438.52.62.04.YY	BTVC acometida lateral BTVC lateral incoming	400 A	Unipolar One pole	Lateral derecha Right side	NH 2	N/A
438.53.62.04.YY		630 A			NH 3	N/A
438.51.63.04.YY		250 A			Unipolar One pole	Lateral izquierda Left side
438.52.63.04.YY	400 A	NH 2	N/A			
438.53.63.04.YY	630 A	NH 3	N/A			
438.61.62.04.YY	BTVC-DT 2 asas acometida lateral BTVC-DT 2 handles lateral incoming	250 A	Tripolar Three pole	Lateral derecha Right side	NH 1	N/A
438.62.62.04.YY		400 A			NH 2	N/A
438.63.62.04.YY		630 A			NH 3	N/A
438.61.63.04.YY	BTVC-DT 2 asas acometida lateral BTVC-DT 2 handles lateral incoming	250 A	Tripolar Three pole	Lateral izquierda Left side	NH 1	N/A
438.62.63.04.YY		400 A			NH 2	N/A
438.63.63.04.YY		630 A			NH 3	N/A
438.71.62.04.YY	BTVC-DT 1 asa acometida lateral BTVC-DT 1 handle lateral incoming	250 A	Tripolar Three pole	Lateral derecha Right side	NH 1	N/A
438.72.62.04.YY		400 A			NH 2	N/A
438.73.62.04.YY		630 A			NH 3	N/A
438.71.63.04.YY	BTVC-DT 1 asa acometida lateral BTVC-DT 1 handle lateral incoming	250 A	Tripolar Three pole	Lateral izquierda Left side	NH 1	N/A
438.72.63.04.YY		400 A			NH 2	N/A
438.73.63.04.YY		630 A			NH 3	N/A

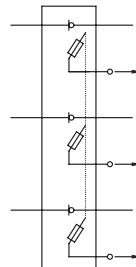
BTVC-DT, 2 ASAS, ACOMETIDA LATERAL
BTVC-DT, 2 HANDLES, LATERAL INCOMING



Gama / Range

Referencia Reference	Tipo Type	Intensidad Current	Desconexión Switching	Conexiones Connections	Fusible Fuse-link	Distancia de embarrado Busbar spacing
438.51.60.04.YY		250 A			NH 1	185 mm
438.52.60.04.YY	BTVC salida lateral BTVC lateral output	400 A	Unipolar One pole	Lateral derecha Right side	NH 2	185 mm
438.53.60.04.YY		630 A			NH 3	185 mm
438.51.61.04.YY		250 A			NH 1	185 mm
438.52.61.04.YY	BTVC salida lateral BTVC lateral output	400 A	Unipolar One pole	Lateral izquierda Left side	NH 2	185 mm
438.53.61.04.YY		630 A			NH 3	185 mm
438.61.60.04.YY		250 A			NH 1	185 mm
438.62.60.04.YY	BTVC-DT 2 asas salida lateral BTVC-DT 2 handles lateral output	400 A	Tripolar Three pole	Lateral derecha Right side	NH 2	185 mm
438.63.60.04.YY		630 A			NH 3	185 mm
438.61.61.04.YY		250 A			NH 1	185 mm
438.62.61.04.YY	BTVC-DT 2 asas salida lateral BTVC-DT 2 handles lateral output	400 A	Tripolar Three pole	Lateral izquierda Left side	NH 2	185 mm
438.63.61.04.YY		630 A			NH 3	185 mm
438.71.60.04.YY		250 A			NH 1	185 mm
438.72.60.04.YY	BTVC-DT 1 asa salida lateral BTVC-DT 1 handle lateral output	400 A	Tripolar Three pole	Lateral derecha Right side	NH 2	185 mm
438.73.60.04.YY		630 A			NH 3	185 mm
438.71.61.04.YY		250 A			NH 1	185 mm
438.72.61.04.YY	BTVC-DT 1 asa salida lateral BTVC-DT 1 handle lateral output	400 A	Tripolar Three pole	Lateral izquierda Left side	NH 2	185 mm
438.73.61.04.YY		630 A			NH 3	185 mm

BTVC-DT, 2 ASAS, SALIDA LATERAL
BTVC-DT, 2 HANDLES, LATERAL OUTPUT



Bases tripolares verticales cerradas (BTVC/BTVC-DT)
3 Pole vertical design fuse switches (BTVC/BTVC-DT)

A 910

Gama / Range

Referencia Reference	Tipo Type	Intensidad Current	Desconexión Switching	Terminales Terminal type	Conexiones Connections	Fusible Fuse-link
438.58.13.04.02*		910 A	Unipolar One pole	Tuerca M12 inox. insertada M12 stainless steel inserted nut	Superior / Inferior reversible Top / Bottom reversible	NH 3 gTr
438.58.13.36.00	BTVC	910 A	Unipolar One pole	Ø 14 acometida superior Ø 14 upper incoming	Superior / Top	NH 3 gTr
438.58.16.08.00		910 A	Unipolar One pole	Ø 14 acometida trasera Ø 14 rear plate	Trasera / Rear	NH 3 gTr
438.68.13.04.02*	BTVC-DT 2 asas BTVC-DT 2 handles	910 A	Tripolar Three pole	Tuerca M12 inox. insertada M12 stainless steel inserted nut	Superior / Inferior reversible Top / Bottom reversible	NH 3 gTr
438.68.13.36.00		910 A	Tripolar Three pole	Ø 14 acometida superior Ø 14 upper incoming	Superior / Top	NH 3 gTr
438.68.16.08.00		910 A	Tripolar Three pole	Ø 14 acometida trasera Ø 14 rear plate	Trasera / Rear	NH 3 gTr
438.78.13.04.02*	BTVC-DT 1 asa BTVC-DT 1 handle	910 A	Tripolar Three pole	Tuerca M12 inox. insertada M12 stainless steel inserted nut	Superior / Inferior reversible Top / Bottom reversible	NH 3 gTr
438.78.13.36.00		910 A	Tripolar Three pole	Ø 14 acometida superior Ø 14 upper incoming	Superior / Top	NH 3 gTr
438.78.16.08.00		910 A	Tripolar Three pole	Ø 14 acometida trasera Ø 14 rear plate	Trasera / Rear	NH 3 gTr

* Con tapa de conexiones. / With connection cover.

BTVC STANDARD



**BTVC-DT, 2 ASAS, ACOMETIDA SUPERIOR
BTVC-DT, 2 HANDLES, UPPER INCOMING**



**BTVC-DT, 1 ASA, ACOMETIDA TRASERA
BTVC-DT, 1 HANDLE, REAR CONNECTION**



Bases tripolares verticales cerradas dobles (BTVC-D) 3 Pole vertical design double fuse switches (BTVC-D)

2

Gama / Range

Referencia Reference	Tipo Type	Intensidad Current	Fijación Fixation	Terminales Terminal type	Conexiones Connections	Fusible Fuse-link	
438.54.70.XX.YY	BTVC-D	800 A	100	3 x Tornillo M12 Tuerca M12 inoxidable 3 x M12 bolt M12 bolt stainless steel M12 nut stainless steel	Superior/Inferior reversible Top/Bottom reversible	NH 2	
438.54.71.XX.YY	BTVC-D	800 A	105			NH 2	
438.54.72.XX.YY	BTVC-D	800 A	110			NH 2	
438.54.84.XX.YY	BTVC-D FS	800 A	100			NH 2	
438.54.82.XX.YY	BTVC-D FS	800 A	110			NH 2	
438.56.70.XX.YY	BTVC-D	1260 A	100			3 x Tornillo M12 Tornillo M12 inoxidable Tuerca M12 inoxidable 3 x M12 bolt M12 bolt stainless steel M12 nut stainless steel	NH 3
438.56.71.XX.YY	BTVC-D	1260 A	105				NH 3
438.56.72.XX.YY	BTVC-D	1260 A	110				NH 3
438.56.84.XX.YY	BTVC-D FS	1260 A	100	NH 3			
438.56.82.XX.YY	BTVC-D FS	1260 A	110	NH 3			

BTVC-D FS



BTVC-D



Terminales Código XX / Terminals XX Code: Página / Page 61-62
Accesorios Código YY / Accessories YY Code: Página / Page 63-65

Datos técnicos / Technical Data: Página / Page 194-195
Planos / Dimensions drawings: Página / Page 71

Bases de seccionamiento (BTVC-S)

A 400|630|1000

3 Pole vertical design disconnectors (BTVC-S)

Gama / Range

Referencia Reference	Tipo Type	Intensidad Current	Desconexión Disconnection	Terminales Terminal type	Conexiones Connections	Cuchilla de seccionamiento Solid Links
438.52.12.XX.02*	BTVC-S	400 A	Unipolar One pole	Terminales Código XX XX Code Terminal	Superior/Inferior Top/Bottom	NH 2
438.53.12.XX.02*		630 A	Unipolar One pole	Terminales Código XX XX Code Terminal	Superior/Inferior Top/Bottom	NH 3
438.55.12.04.02*		1000 A	Unipolar One pole	Tuerca inoxidable M12 M12 inserted nut stainless steel	Superior/Inferior reversible Top/Bottom reversible	NH 3
438.55.13.36.00		1000 A	Unipolar One pole	Ø 14 conexión superior Ø 14 upper incoming	Superior/Top	NH 3
438.62.12.XX.02*	BTVC-SDT 2 asas BTVC-SDT 2 handles	400 A	Tripolar Three pole	Terminales Código XX XX Code Terminal	Superior/Inferior Top/Bottom	NH 2
438.63.12.XX.02*		630 A	Tripolar Three pole	Terminales Código XX XX Code Terminal	Superior/Inferior Top/Bottom	NH 3
438.65.12.04.02*		1000 A	Tripolar Three pole	Tuerca inoxidable M12 M12 inserted nut stainless steel	Superior/Inferior reversible Top/Bottom reversible	NH 3
438.65.13.36.00		1000 A	Tripolar Three pole	Ø 14 conexión superior Ø 14 upper incoming	Superior/Top	NH 3
438.72.12.XX.02*		400 A	Tripolar Three pole	Terminales Código XX XX Code Terminal	Superior/Inferior Top/Bottom	NH 2
438.73.12.XX.02*	BTVC-SDT 1 asa BTVC-SDT 1 handle	630 A	Tripolar Three pole	Terminales Código XX XX Code Terminal	Superior/Inferior Top/Bottom	NH 3
438.75.12.04.02*		1000 A	Tripolar Three pole	Tuerca inoxidable M12 M12 inserted nut stainless steel	Superior/Inferior reversible Top / Bottom reversible	NH 3
438.75.13.36.00		1000 A	Tripolar Three pole	Ø 14 conexión superior Ø 14 upper incoming	Superior/Top	NH 3

* Con tapa de conexión. / With connection cover.



Terminales Código XX / Terminals XX Code: Página / Page 61-62
 Accesorios Código YY / Accessories YY Code: Página / Page 63-65

Datos técnicos / Technical Data: Página / Page 196-197
 Planos y esquemas eléctricos / Dimensions drawings and
 wiring diagrams: Página / Page 72-73

Bases de seccionamiento (BTVC-S) 3 Pole vertical design disconnectors (BTVC-S)

2

Referencia Reference	Tipo Type	Intensidad Current	Desconexión Disconnection	Terminales Terminal type	Conexiones Connections	Cuchilla de seccionamiento Solid Links
438.52.65.08.00	BTVC-S	400 A	Unipolar One pole	Ø 14 mm Ø 14 mm	Seccionamiento de embarrado Busbar connection	NH 2
438.53.65.08.00		630 A	Unipolar One pole	Ø 14 mm Ø 14 mm	Seccionamiento de embarrado Busbar connection	NH 3
438.55.65.08.00		1000 A	Unipolar One pole	Ø 14 mm Ø 14 mm	Seccionamiento de embarrado Busbar connection	NH 3
438.62.65.08.00	BTVC-SDT 2 handles BTVC-SDT 2 handles	400 A	Tripolar Three pole	Ø 14 mm Ø 14 mm	Seccionamiento de embarrado Busbar connection	NH 2
438.63.65.08.00		630 A	Tripolar Three pole	Ø 14 mm Ø 14 mm	Seccionamiento de embarrado Busbar connection	NH 3
438.65.65.08.00		1000 A	Tripolar Three pole	Ø 14 mm Ø 14 mm	Seccionamiento de embarrado Busbar connection	NH 3
438.72.65.08.00	BTVC-SDT 1 handle BTVC-SDT 1 handle	400 A	Tripolar Three pole	Ø 14 mm Ø 14 mm	Seccionamiento de embarrado Busbar connection	NH 2
438.73.65.08.00		630 A	Tripolar Three pole	Ø 14 mm Ø 14 mm	Seccionamiento de embarrado Busbar connection	NH 3
438.75.65.08.00		1000 A	Tripolar Three pole	Ø 14 mm Ø 14 mm	Seccionamiento de embarrado Busbar connection	NH 3

BTVC-S SECCIONAMIENTO DE EMBARRADOS BTVC-S BUSBAR CONNECTION



Bases de seccionamiento dobles (BTVC-DS)
3 Pole vertical design NH-Double Disconnectors (BTVC-DS)

A 2000

Gama / Range

Referencia Reference	Tipo Type	Intensidad Current	Distancia entre BTVC (mm) Fuse switch distance (mm)	Terminales Terminal type	Conexiones Connections	Fusible Solid Links
438.57.70.04.02*	BTVC-DS	2000 A	100	4 x Tuerca M12 inoxidable 4 x M12 inserted nut stainless steel	Superior / Inferior reversible Top / Bottom reversible	NH-3
438.57.71.04.02*	BTVC-DS	2000 A	105	4 x Tuerca M12 inoxidable 4 x M12 inserted nut stainless steel	Superior / Inferior reversible Top / Bottom reversible	NH-3
438.57.80.04.00	BTVC-DS	2000 A	100	2 x Ø14	Seccionamiento de embarrado Busbar connection	NH-3

* Con tapa de conexiones. / With connection cover.

BTVC-DS SUPERIOR/INFERIOR REVERSIBLE
BTVC-DS TOP/BOTTOM REVERSIBLE



BTVC-DS 2000 A SECCIONAMIENTO DE EMBARRADOS
BTVC-DS 2000 A BUSBAR CONNECTION



Terminales Código XX / Terminals XX Code: Página / Page 61-62
 Accesorios Código YY / Accessories YY Code: Página / Page 63-65

Datos técnicos / Technical Data: Página / Page 196-197
 Planos y esquemas eléctricos / Dimensions drawings and wiring diagrams: Página / Page 74

Bases de seccionamiento capaces de soportar altas corrientes de cortocircuito Switch disconnecter able to withstand High Short circuit currents (BTVC-S/BTVC-DS)

Gama / Range

25 kA / 31 kA

De utilidad en aplicaciones cercanas a transformadores de distribución, donde las posibilidades de cortocircuito son mayores y es necesaria una mayor capacidad de corte.

Se ha desarrollado un nuevo accesorio que ha superado satisfactoriamente los ensayos de acuerdo a la norma IEC 60947-3. Este accesorio se integra en las bases de seccionamiento de Pronutec, tanto en simples como en dobles, para soportar **25 kA / 1s** y **31 kA / 3s** respectivamente.

Suitable for applications next to distribution transformers, where the possibilities of short circuit are greater and a higher breaking capacity is required.

A new accessory has been developed and successfully tested according to IEC 60947 to integrate into Pronutec's single and double switch disconnectors, in order to withstand **25 kA / 1s** and **31 kA / 3s** respectively.

Referencia* Reference*	Tipo Type	Intensidad Current	Desconexión Disconnections	Tipo de terminal Terminal type
438.55.12.04.02	BTVC-S	1000 A	Unipolar One pole	Tuerca inoxidable M12 M12 inserted nut stainless Steel
438.57.70.04.02	BTVC-DS	2000 A	Unipolar One pole	Tuerca inoxidable M12 M12 inserted nut stainless Steel
438.65.12.04.02	BTVC-SDT 2 asas BTVC-SDT 2 Handles	1000 A	Tripolar Three pole	Tuerca inoxidable M12 M12 inserted nut stainless Steel

* Para más referencias vea las páginas 56, 57, 58. / For more references check the pages 56, 57, 58.

Bases de seccionamiento NH NH-Disconnectors



Conexión inferior
Bottom connection



Conexión superior
Top connection



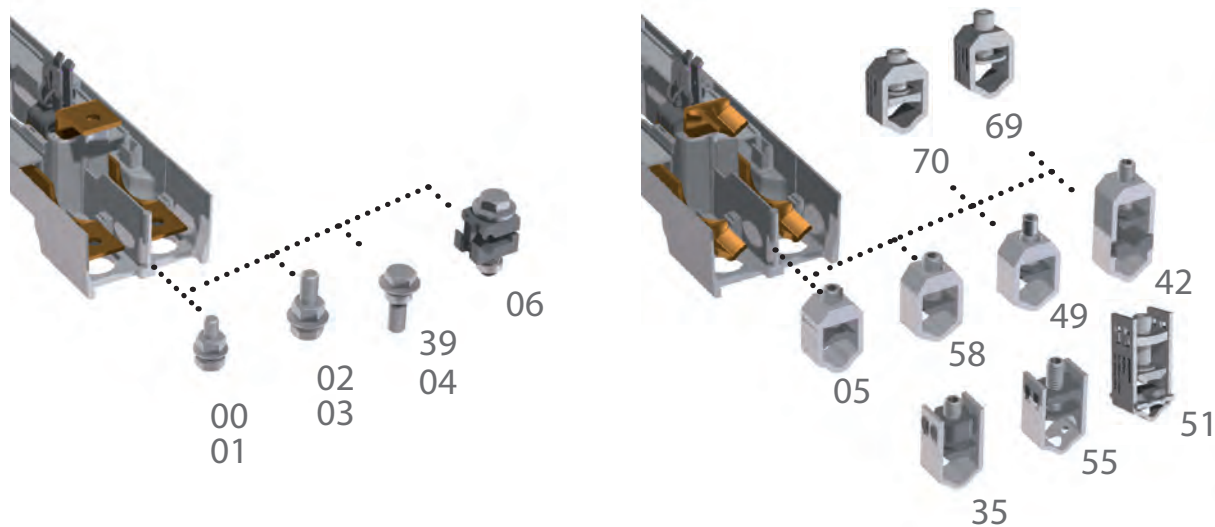
Seccionamiento de embarrado
Busbar connection

Bases de seccionamiento dobles NH- Double Disconnectors



Bases tripolares verticales cerradas (BTVC/BTVC-DS)
3 Pole vertical design fuse switches (BTVC/BTVC-DS)

Terminales Código XX / Terminals XX Code










Código XX XX Code	Referencia Reference	Tipo de terminal Type of terminal	Par de apriete Torque (Nm)	Sección de cable / Cross section (mm ²)			
							
00	-	Tornillo M10 M10 Bolt	32				
01	-	Tornillo M10 acero inoxidable M10 Bolt Stainless Steel	32				
02	-	Tornillo M12 M12 Bolt	40				
03	-	Tornillo M12 acero inoxidable M12 Bolt Stainless Steel	40				
39	-	Tuerca M12 M12 Nut	40				
04	-	Tuerca M12 acero inoxidable M12 Nut Stainless Steel	40				
06	101.01.33	Terminal grapa Direct Terminal	32	35-70	50	35-150	50-185
05	101.01.103	Terminal "V" Aluminio con pieza de presión reversible Aluminum "V" Terminal with reversible pressure pad	25	16-185	16-240	35-240	35-300
58	101.01.110	Terminal "V" Aluminio Aluminum "V" Terminal	25	35-240	35-150	35-240	50-240
70	101.01.121	Terminal "V" Aluminio Aluminum "V" Terminal	30	50-120	70-150	70-240	95-300
69	101.01.132	Terminal "V" Aluminio Aluminum "V" Terminal	30	35-185	35-240	35-240	35-300
49	101.01.109	Terminal "V" Aluminio con tornillo de rotura controlada Aluminum "V" Terminal with shear head screw	25	25-240	35-150	25-240	50-240
42	101.01.129	Terminal "V" doble Aluminio Aluminum Double "V" Terminal	30	35-120	35-150	35-185	35-185
35	101.01.66	Terminal "V" Acero Steel "V" Terminal	40	35-120	35-150	50-185	50-240
55	101.01.120	Terminal "V" Acero Steel "V" Terminal	35	35-300	35-185	35-240	50-300
51	101.01.131	Terminal "V" Doble Acero Steel Double "V" Terminal	40	35-150	35-185	50-185	50-240

Terminal de cable DIN 46235
 Cable lugs DIN 46235
 2 x 25-300 mm²
 (anchura máxima 43 mm / max width 43 mm)

Terminales para bases especiales (BTVC/BTVC-DT/BTVC-D)






Terminals for special fuse switches (BTVC/BTVC-DT/BTVC-D)

2











Imagen Picture	Base Fuse switch	Código XX XX Code	Tipo de terminal Type of terminal	Par de apriete Torque	Sección de cable Cross section
	BTVC / BTVC-DT Salida lateral / Acometida lateral Lateral Output / Lateral incoming	04	Tuerca inoxidable M12 Inserted nut stainless steel	40	Terminal de compresión DIN 46235 Cable lugs DIN 46235 2 x 25-300 mm ² (anchura máxima 43 mm) (max width 43 mm)
	BTVC / BTVC-DT 910 A	04	Tuerca inoxidable M12 Inserted nut stainless steel	40	
	BTVC / BTVC-DT 910 A	08	Acometida trasera Ø14 Rear plate	40	
	BTVC / BTVC-DT 910 A	08	Acometida superior Ø14 Upper incoming	40	
	BTVC-D / BTVC-D FS 800 / 1260 A	09	Tornillo 3 x Ø12x35 Bolt	40	
	BTVC-D / BTVC-D FS 800 / 1260 A	68	Tornillo 4 x Ø12x35 Bolt	40	
	BTVC-D / BTVC-D FS 800 / 1260 A	04	Tuerca inoxidable M12 Inserted nut stainless steel	40	

Terminales para bases especiales (BTVC-S/BTVC-DS)
Terminals for special fuse switches (BTVC-S/BTVC-DS)

2

Imagen Picture	Base Fuse switch	Código XX XX Code	Tipo de terminal Type of terminal	Par de apriete Torque	Sección de cable Cross section (mm ²)
	BTVC-S 1000 A	04	Tuerca inoxidable M12 Inserted nut stainless steel	40	Terminal de compresión DIN 46235 Cable lugs DIN 46235 2 x 25-300 mm ² (anchura máxima 43 mm) (max width 43 mm)
	BTVC-DS 2000 A	04	Tuerca inoxidable M12 Inserted nut stainless steel	40	
	BTVC-DS 2000 A	03	Tornillo M12 x 40 Bolt	-	
	BTVC-S 1000 A Seccionamiento de embarrado Busbar connection	08	Tuerca inoxidable Ø14 Inserted nut stainless steel	40	
	BTVC-S 2000 A Seccionamiento de embarrado Busbar connection	08	Diámetro 14 mm Hole diameter	40	

Accesorios Código YY / Accessories Code YY





Artículo Item	Descripción Description	Código YY YY Code	Referencia Reference
	Sin accesorios No accessories	00	
	Indicador luminosos de fusión (ILF) Blown fuse indicator (LED)	01	
	Tapa de conexiones para NH-1/2/3 BTVC y BTVC-DT/BTVC-S 400/630 A Connection cover for NH-1/2/3 BTVC & BTVC-DT/ BTVC-S 400/630 A	02	438.04.25
	Tapa de conexiones para BTVC 910 A y terminales salida superior Connection cover for BTVC 910 A and top outgoing terminals	02	428.04.103
	Tapa de conexiones para BTVC-S 1000 A Connection cover for BTVC-S 1000 A	02	428.01.027
	Tapa de conexiones para BTVC doble y BTVC-DS 2000 A (100 mm) Connection cover for Double BTVC-D and BTVC-DS 2000 A (100 mm)	02	STD 428.01.028 FS 428.04.100
	Tapa de conexiones para BTVC doble y BTVC-DS 2000 A (105 mm) Connection cover for Double BTVC-D (100 mm) and BTVC-DS 2000 A (105 mm)	02	STD 428.01.029 FS 428.04.100
	Tapa de conexiones para BTVC-D (110 mm) Connection cover for Double BTVC-D (110 mm)	02	STD 428.01.030 FS 428.04.85
	Código 01+ Código 02 Code 01+ Code 02	04	
	Tapa de conexiones corta para NH 1/2/3 BTVC y BTVC-DT Short connection cover for NH 1/2/3 BTVC & BTVC-DT	12	438.04.26
Artículo Item	Descripción Description		Referencia Reference
	Salida auxiliar protegida Slip on fuse		428.08.10
	Protección frontal de embarrados: ancho 100 mm con escuadras Front cover for busbars: 100 mm width with fixing brackets		415.08.04
	Protección frontal de embarrados: ancho 100 mm Front cover for busbars: 100 mm width		415.08.07
	Conjunto protección lateral izquierdo/derecho Protecting polyester strip left/right angle		415.08.085
	Micro-interruptor señalización abierto/cerrado Micro switch (open/closed indicator)		101.34.06

Bases tripolares verticales cerradas (BTVC/BTVC-D/BTVC-S)
3 Pole vertical design fuse switches (BTVC/BTVC-D/BTVC-S)




A 250|400|630|800|910
 |1000|1260|2000

2

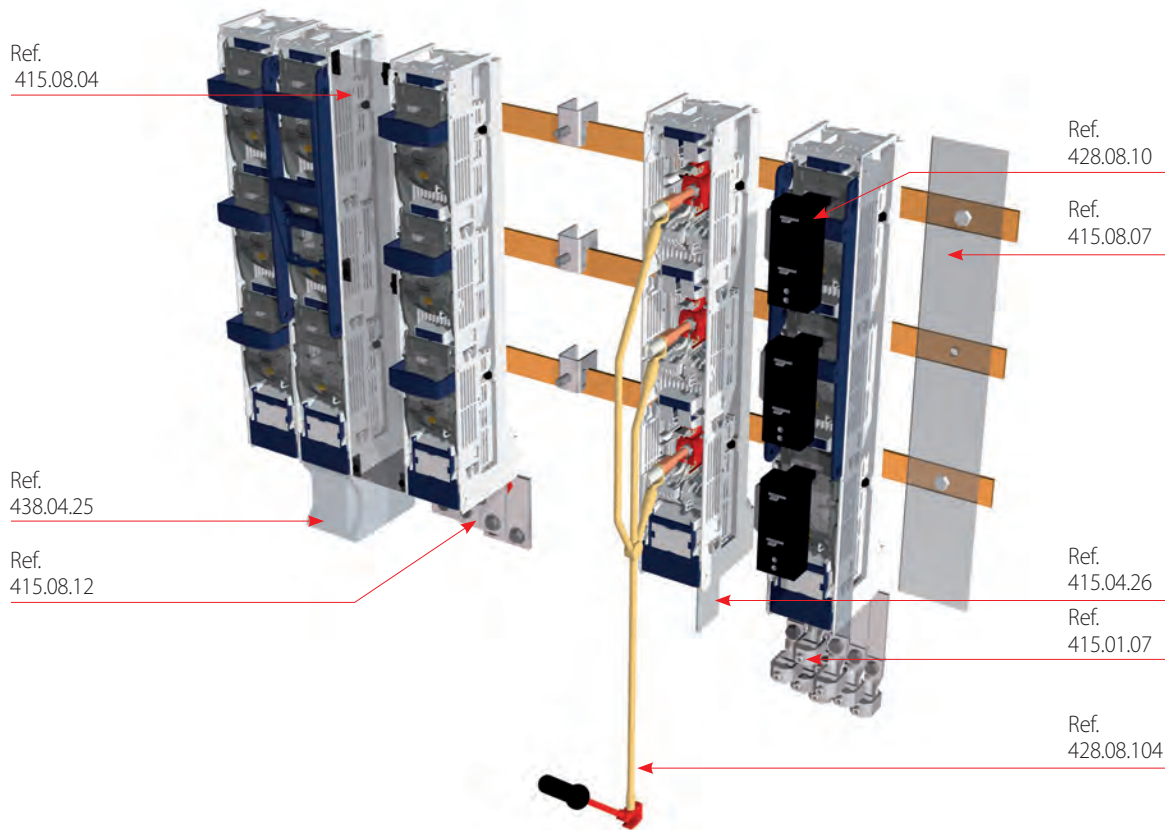
Artículo Item	Descripción Description	Referencia Reference
	Escuadra fijación protección frontal para NH 1/2/3 BTVC y BTVC-DT Fixing bracket for front cover for NH 1/2/3 BTVC & BTVC-DT	415.04.20
	Separador central para terminales de salida: 80 mm Central barrier for outgoing terminals : 80 mm	415.04.26
	Separador central para terminales de salida: 120 mm Central barrier for outgoing terminals : 120 mm	428.04.115
	Dispositivo de puesta a tierra NH 1/2/3 Earthing device NH 1/2/3	428.08.104
	Cuchilla de seccionamiento NH 1 BTVC & BTVC-DT (250 A) Solid link for NH 1 BTVC & BTVC-DT (250 A)	240.03.02
	Cuchilla de seccionamiento NH 2 BTVC & BTVC-DT/BTVC-DS (400 A) Solid link for NH 2 BTVC & BTVC-DT / BTVC- S (400 A)	103.02.12
	Cuchilla de seccionamiento NH 3 BTVC & BTVC-DT/BTVC-DS (630 A) Solid link for NH 3 BTVC & BTVC-DT / BTVC-S (630 A)	103.02.13
	Cuchilla de seccionamiento NH 3 BTVC-DS (1000 A) Solid link for NH 3 BTVC-S (1000 A)	103.02.14
	Terminal de conexión directa al embarrado (3 unidades) Hook-on clamp(set of 3)	438.08.24
	Pletina en "V" para neutro Flat plate for "V" Neutral Link	428.05.38
	Pletina plana en "V" para neutro Flat plate for "V" Neutral link	428.05.47
	Pletina plana en "V" para neutro Flat plate for "V" Neutral Link	101.01.37
	Kit para doble desconexión unipolar en BTVC-D (2 piezas x 3 polos = 6 piezas) Kit for double one pole switching for BTVC-D (2 pieces x 3 poles = 6 pieces)	100 mm 438.08.01 105 mm 438.08.02 110 mm 438.08.03
	Tarjetero para Terminal "V" Doble. Referencia del accesorio sin marcado. Para tarjetero con marcado, consultar referencia. Card holder for Double "V" Terminal. Accessorie reference without marking. For card holder including marking, consult reference.	428.04.80

Artículo Item	Descripción Description	Referencia Reference
	Soporte de embarrado 185 mm, tripolar para embarrados perforados Busbar support 185 mm, 3 pole for drilled flat busbars	438.08.11
	Soporte de embarrado universal 185 mm, tripolar para embarrado sin perforar 30-120 x 10 mm Universal busbar support 185 mm, 3 pole for undrilled flat busbars 30-120 x 10 mm	438.08.12
	Tapa para la protección del final del embarrado para Ref. 438.08.12 Cover, for busbar ends for Ref. 438.08.12	438.08.13
	Terminal de conexión para embarrados 30 x 10, y conexión de cables 95-300 mm ² Connection terminal for busbars 30 x 10, and cable connection 95-300 mm ²	423.08.12

Accesorios para terminales / Terminal accessories

Artículo Item	Descripción Description	Referencia Reference
	Kit 3 pletinas salida para 3 tornillos M12 inoxidable por fase Set of 3 adaptor plates to connect 3 cables lugs M12 stainless steel per phase	415.01.26
	Kit de 3 pletinas salida para 3 Terminales "V" por fase Set of 3 adaptor plates to connect 3 "V" Terminals per phase	415.01.07
	Caperuza protección "V" Terminal Insulating cover for "V" Terminal	438.04.54
	Pletinas de adaptación para conectar dos cables de M12 inoxidable por fase Adaptor plates to connect 2 cable lugs M12 stainless steel per phase	415.08.12

Plano despiece de accesorios / Assembly drawing



Ref. 415.08.04 Protección frontal de embarrados: ancho 100 mm con escuadras
 Front cover for busbars: 100 mm width with fixing brackets

Ref. 438.04.25 Tapa de conexiones para NH 1/2/3 BTVC y BTVC-DT / BTVC-S 400 / 630 A
 Connection cover for NH 1/2/3 BTVC & BTVC-DT / BTVC-S 400 / 630 A

Ref. 415.08.12 Pletinas de adaptación para conectar dos cables de M12 inoxidable por fase
 Adaptor plates to connect 2 cable lugs M12 stainless steel per phase

Ref. 428.08.10 Salida auxiliar protegida
 Slip on fuse

Ref. 415.08.07 Protección frontal de embarrados: ancho 100 mm
 Front cover for busbars: 100 mm width

Ref. 415.04.26 Separador central para terminales de salida: 80 mm
 Central barrier for outgoing terminals: 80 mm

Ref. 415.01.07 Kit 3 pletinas salida para 3 Terminales "V" por fase
 Set of 3 adaptor plates to connect 3 "V" Terminals per phase

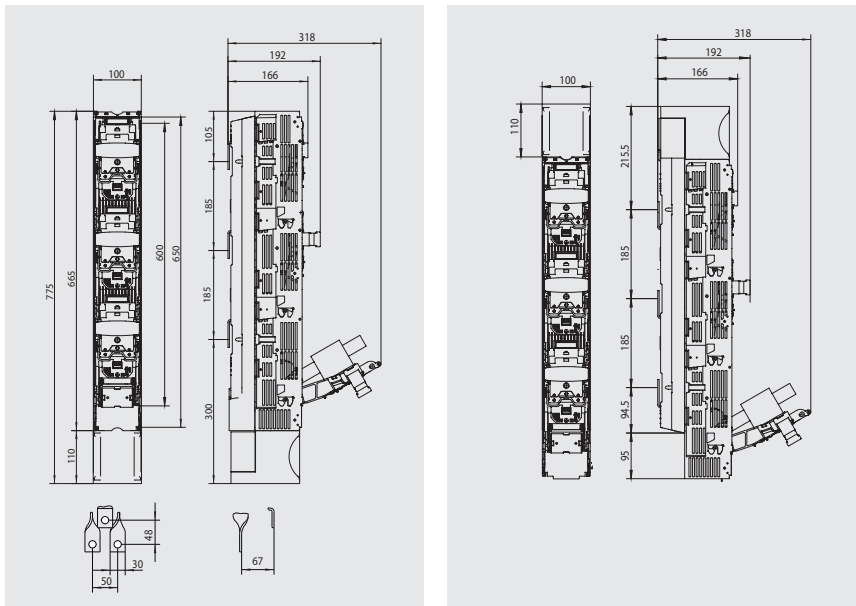
Ref. 428.08.104 Dispositivo de puesta a tierra NH 1/2/3
 Earthing device NH 1/2/3

Planos / Dimensions

BTVC desconexión unipolar / BTVC 1 pole switching

Conexión inferior / Bottom connection

Conexión superior / Top connection

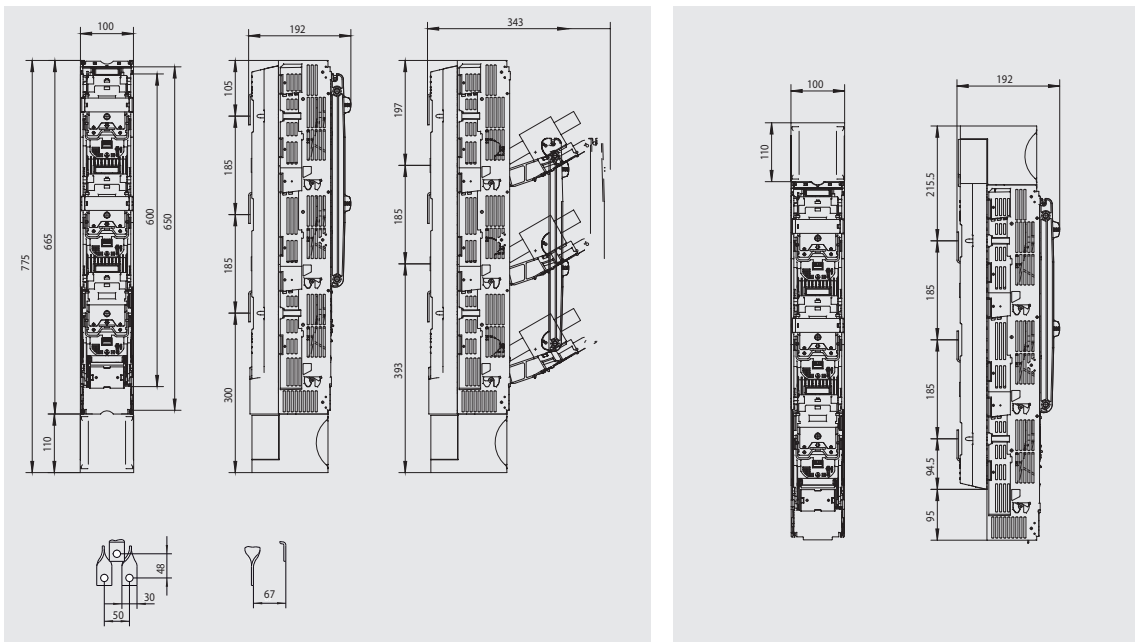


* La distancia de embarrado también puede ser de 210 mm / Busbar distance may also be 210 mm

BTVC-DT 2 asas desconexión tripolar / BTVC-DT 2 handles 3 pole switching

Conexión inferior / Bottom connection

Conexión superior / Top connection



* La distancia de embarrado también puede ser de 210 mm / Busbar distance may also be 210 mm

Bases tripolares verticales cerradas (BTVC-DT)
3 Pole vertical design fuse switches (BTVC-DT)

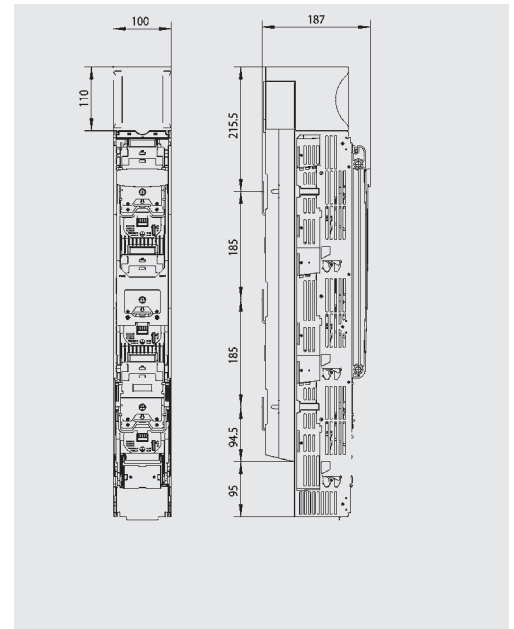
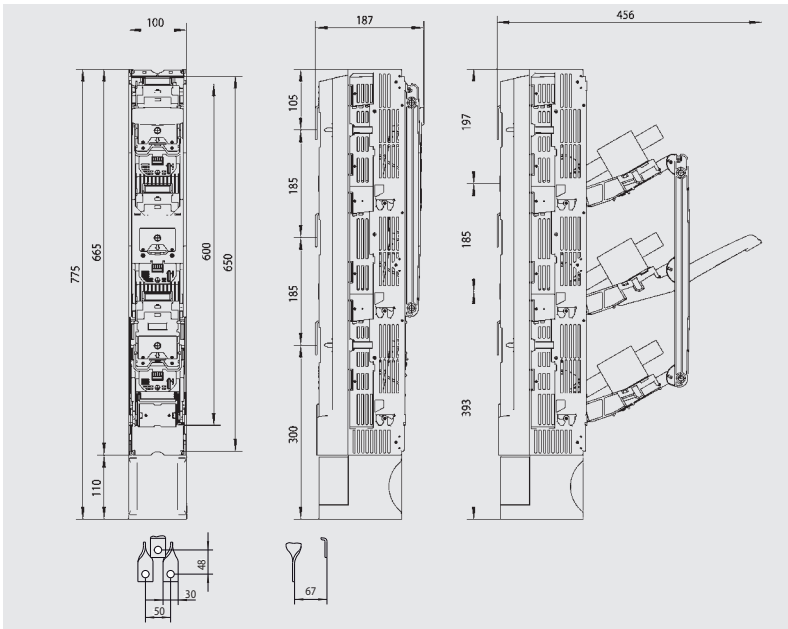
A 250|400|630

Planos / Dimensions

BTVC-DT 1 asa desconexión tripolar / BTVC-DT 1 handle 3 pole switching

Conexión inferior / Bottom connection

Conexión superior / Top connection



* La distancia de embarrado también puede ser de 210 mm. / Busbar distance may also be 210 mm.

Bases tripolares verticales cerradas (BTVC/BTVC-DT)
3 pole vertical design fuse switches (BTVC/BTVC-DT)

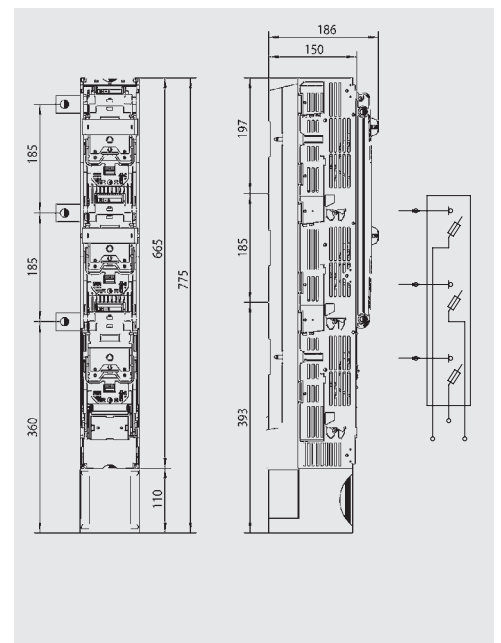
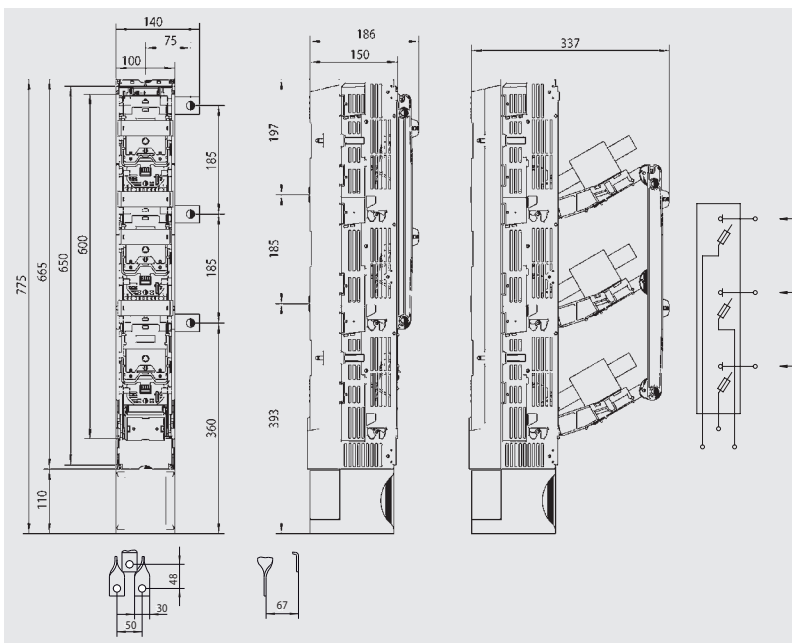
A 250|400|630

Planos
Dimensions

BTVC-DT acometida lateral / BTVC-DT lateral incoming

Lateral derecha / Right side

Lateral izquierda / Left side

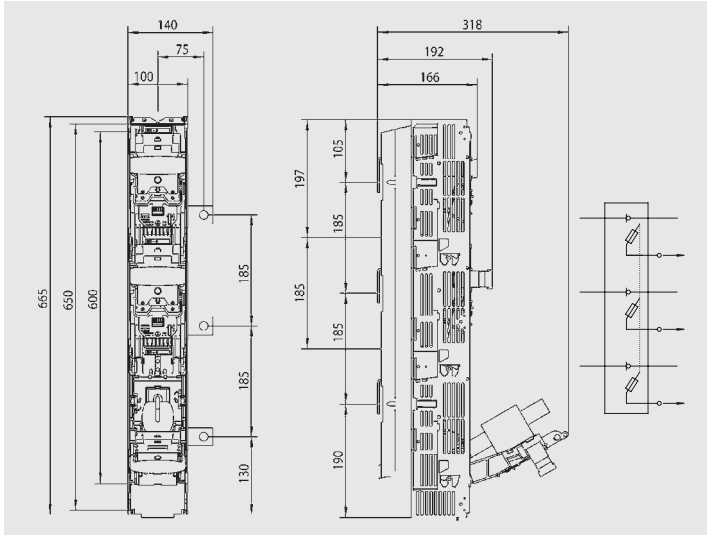


Bases tripolares verticales cerradas (BTVC/BTVC-DT)
3 Pole vertical design fuse switches (BTVC/BTVC-DT)

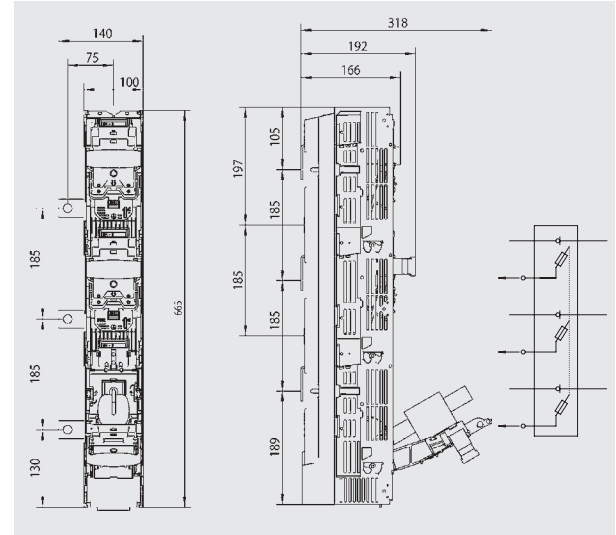
Planos / Dimensions

BTVC salida lateral / BTVC lateral output

Lateral derecha / Right side



Lateral izquierda / Left side

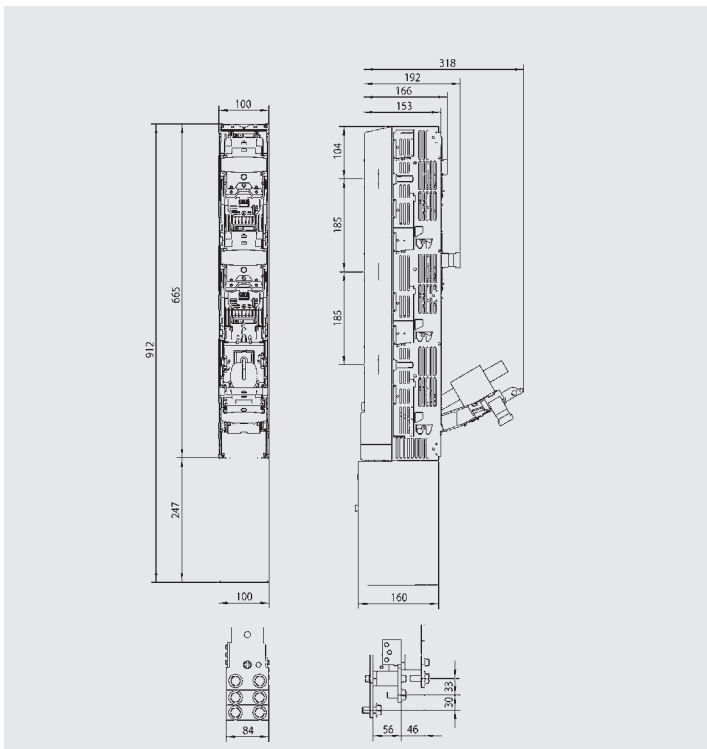


Bases tripolares verticales cerradas, estándar (BTVC/BTVC-DT)
3-pole vertical design fuse switches, standard (BTVC/BTVC-DT)

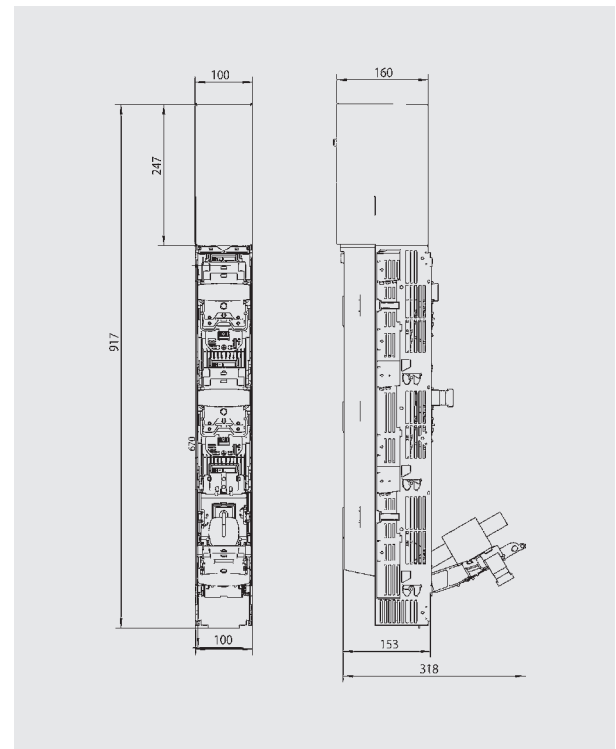
Planos / Dimensions

BTVC desconexión unipolar / BTVC 1 pole switching

Conexión inferior / Bottom connection



Conexión superior / Top connection

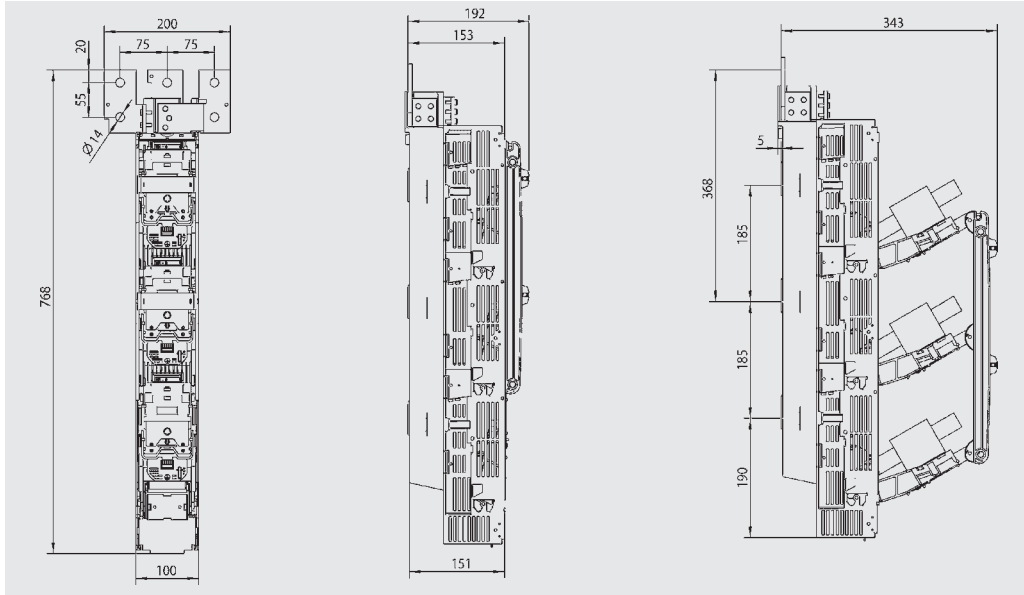


Bases tripolares verticales cerradas, acometida superior (BTVC-DT)
3 Pole vertical design fuse switches, Upper incoming (BTVC-DT)

910

Planos / Dimensions

BTVC-DT 2 asas / BTVC-DT 2 handles

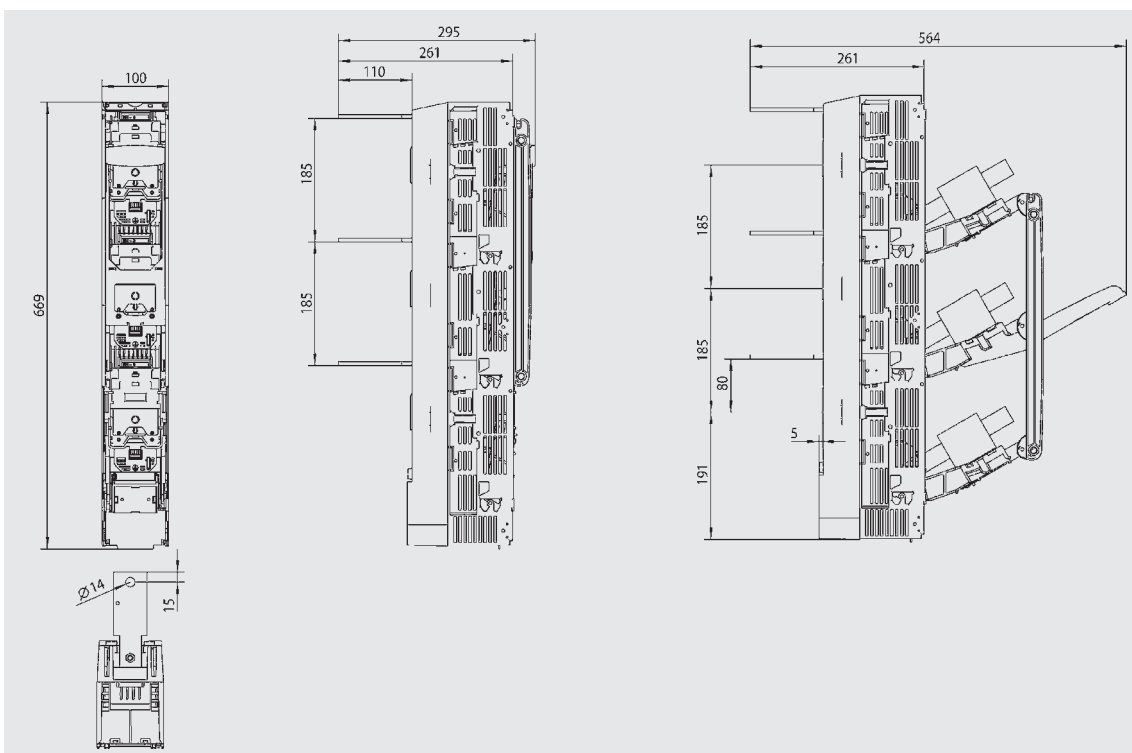


Bases tripolares verticales cerradas, acometida trasera (BTVC-DT)
3 Pole vertical design fuse switches, Rear input (BTVC-DT)

910

Planos / Dimensions

BTVC-DT 1 asa / BTVC-DT 1 handle

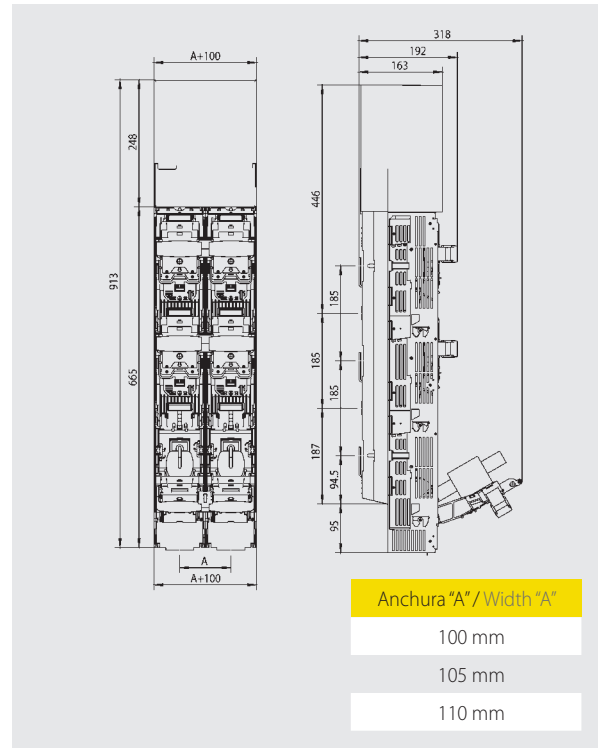
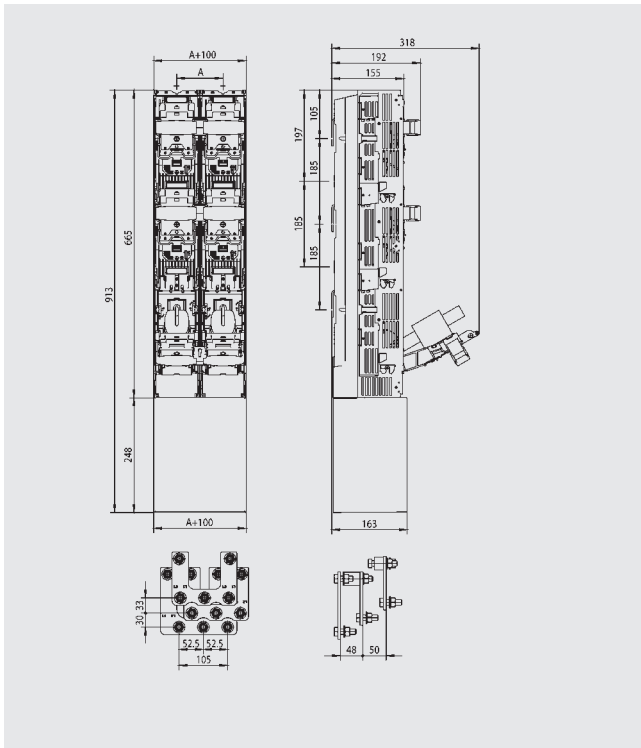


Planos / Dimensions

BTVC-D (FS)

Conexión inferior / Bottom connection

Conexión superior / Top connection



Anchura "A" / Width "A"

100 mm

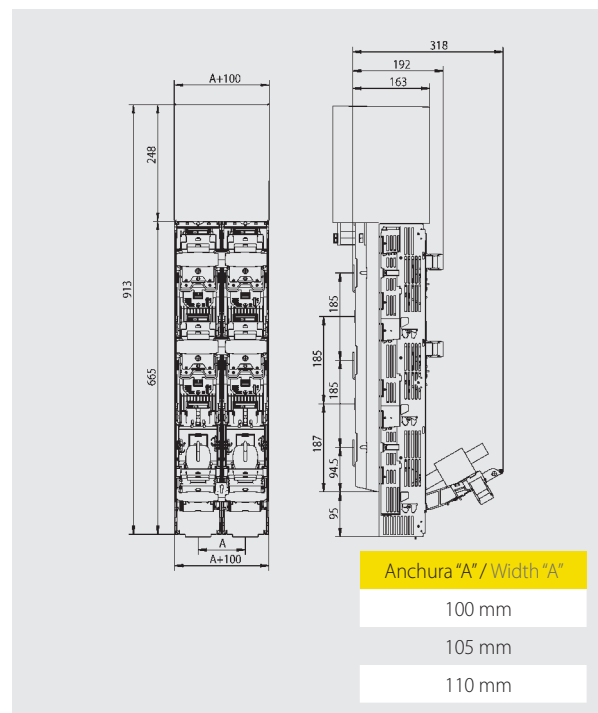
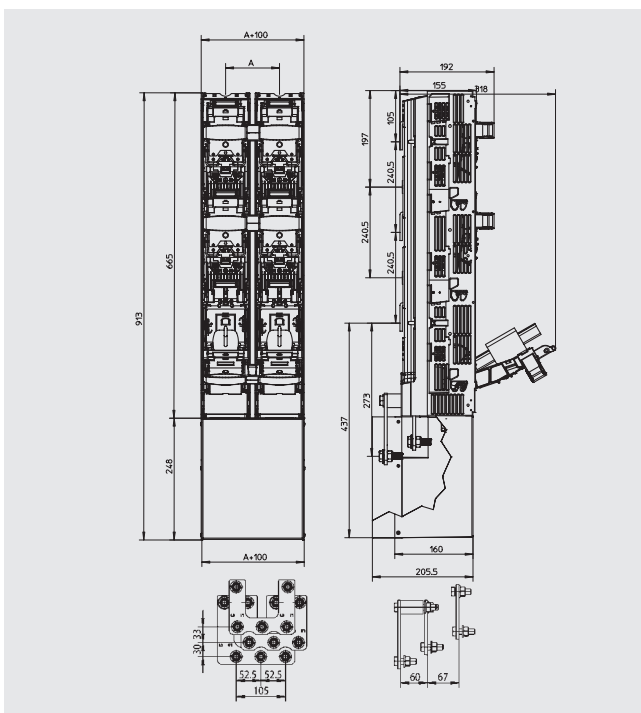
105 mm

110 mm

BTVC-D

Conexión inferior / Bottom connection

Conexión superior / Top connection



Anchura "A" / Width "A"

100 mm

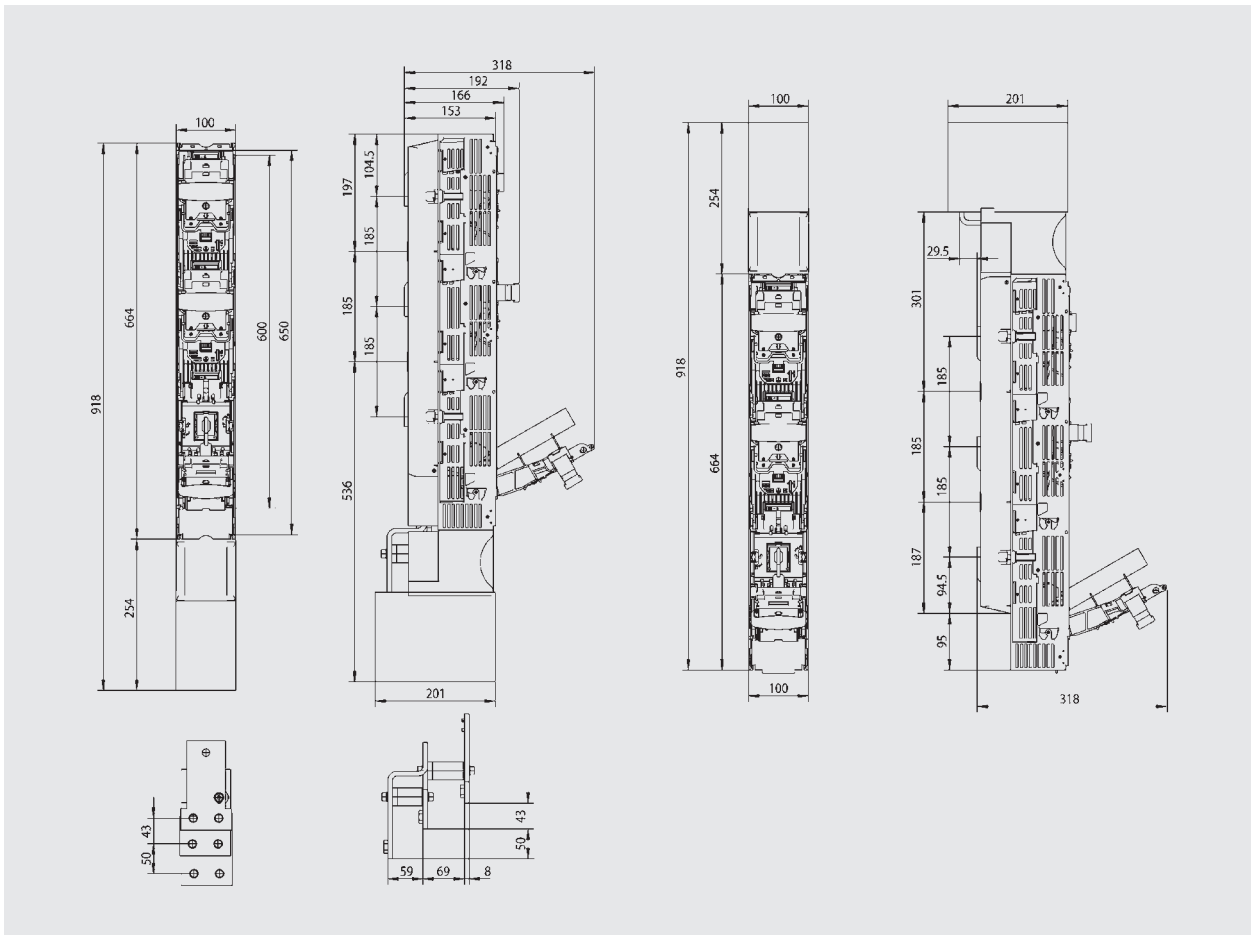
105 mm

110 mm

Bases de seccionamiento (BTVC-S)
3 Pole vertical design disconnectors Standard (BTVC-S)

Planos / Dimensions

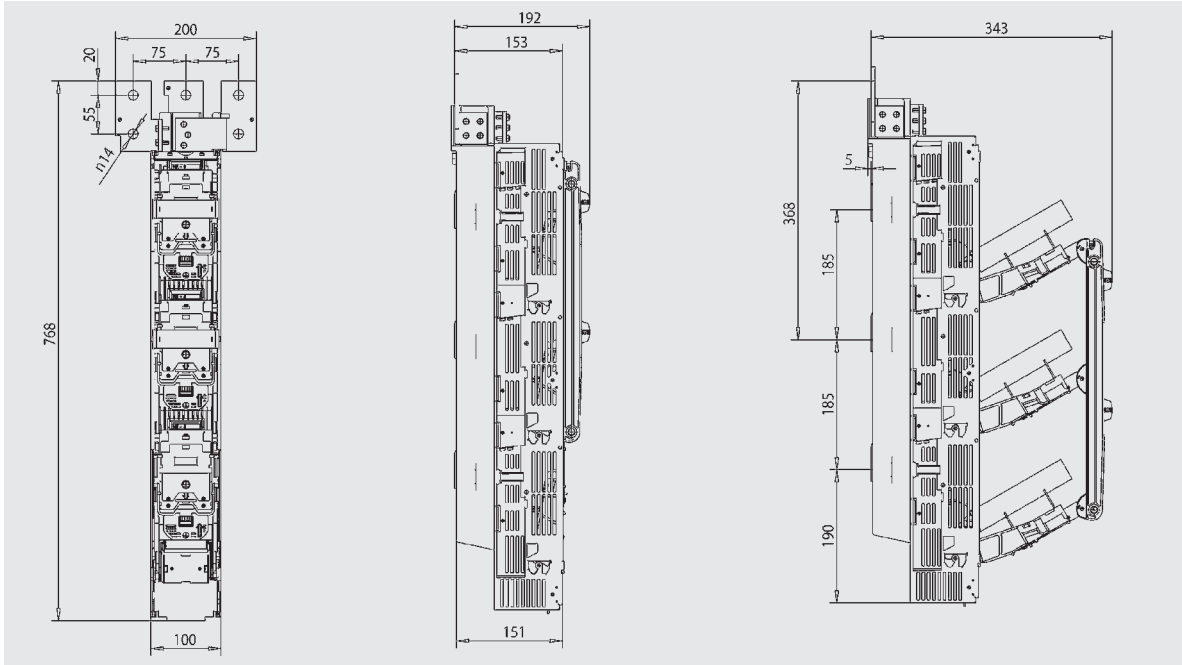
BTVC-S desconexión unipolar / BTVC-S 1 pole disconnection



Bases de seccionamiento, conexión superior (BTVC-S)
3 Pole vertical design disconnectors, Upper incoming (BTVC-S)

Planos / Dimensions

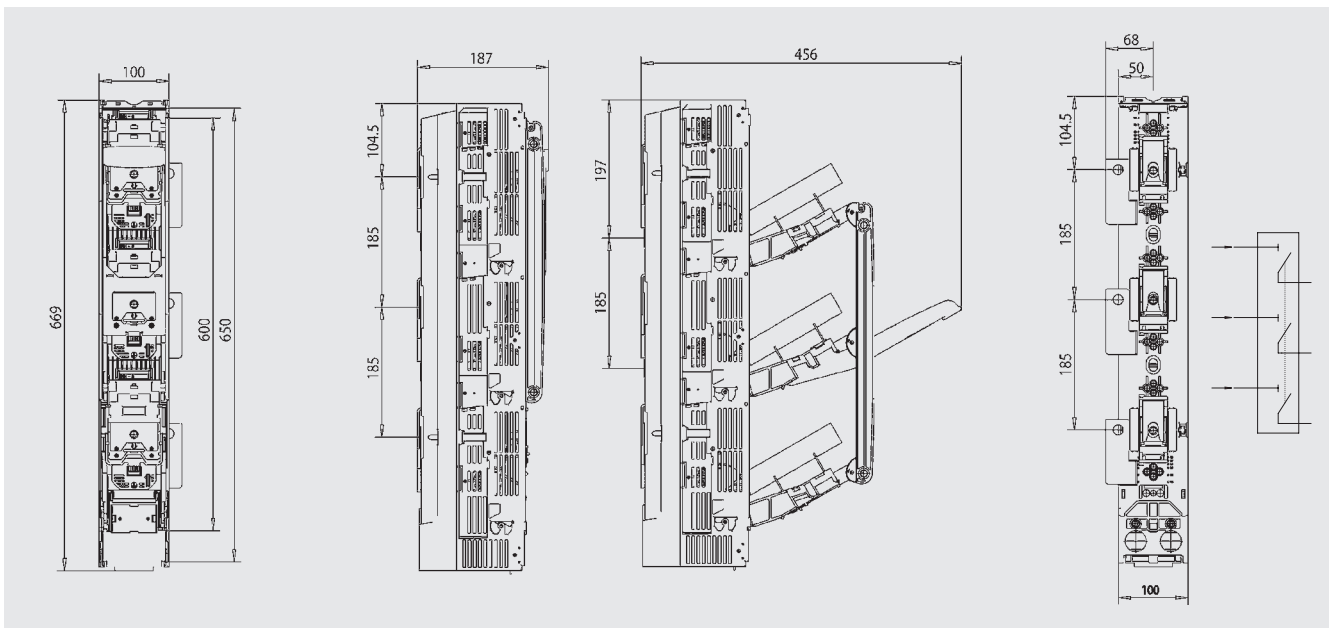
BTVC-DS desconexión unipolar / BTVC-SDT 2 handles



Bases de seccionamiento, seccionamiento de embarrados
3 Pole vertical design disconnectors, busbar connection

Planos / Dimensions

BTVC-DS desconexión unipolar / BTVC-SDT 1 handle

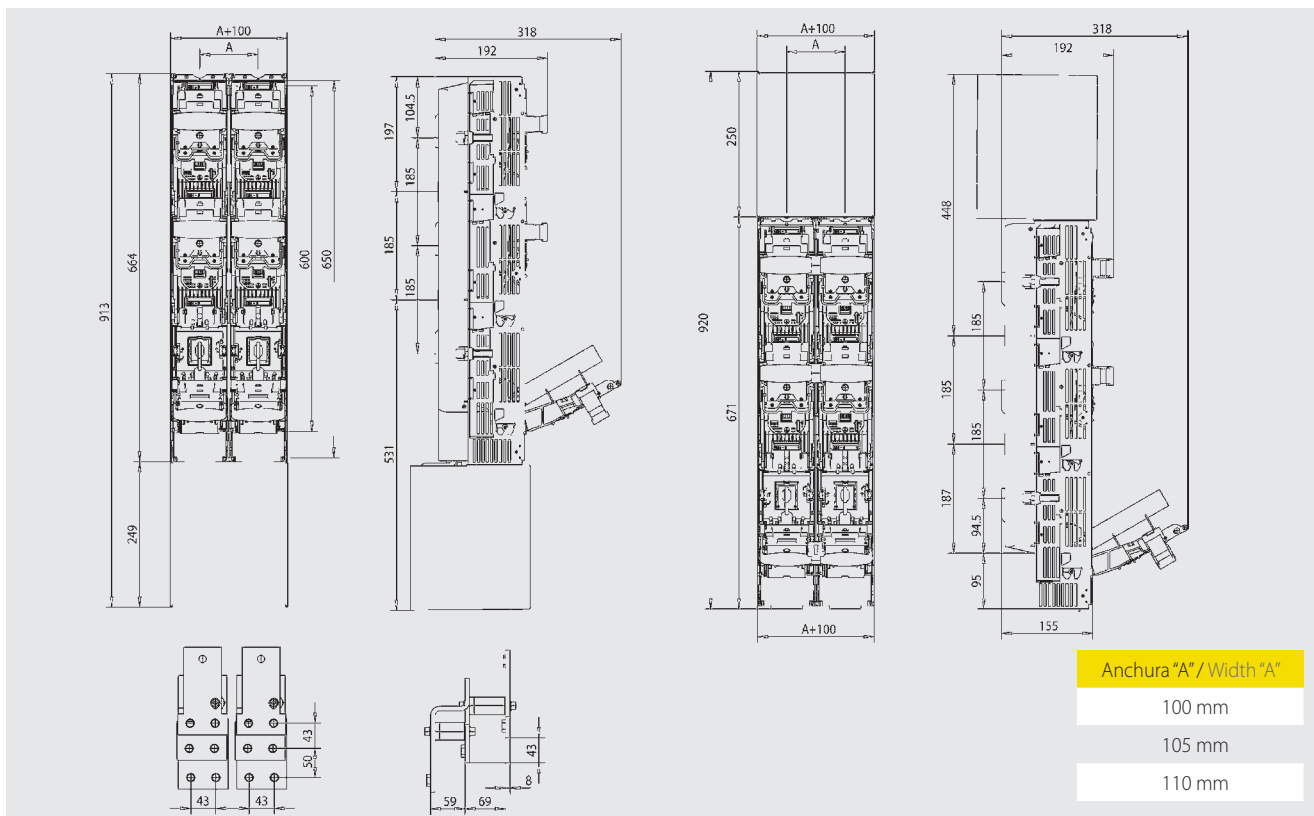


Bases de seccionamiento (BTVC-DS)
3 Pole vertical design disconnectors (BTVC-DS)

A 2000

Planos / Dimensions

BTVC-DS desconexión unipolar / BTVC-DS 1 pole disconnection



NH 3

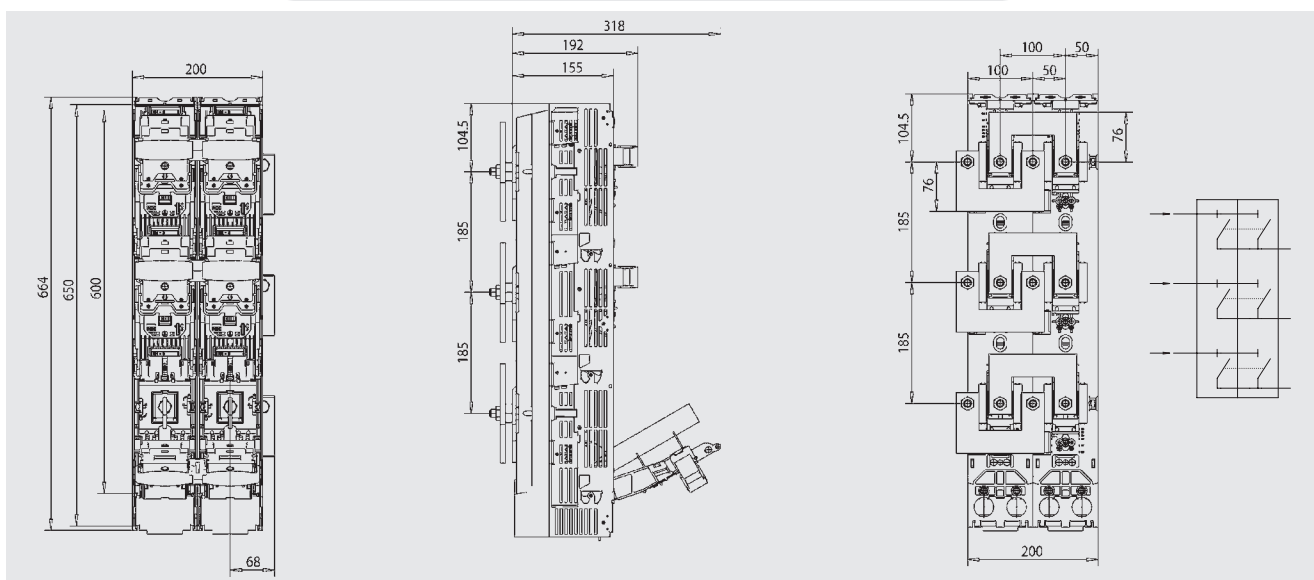
Bases de seccionamiento, seccionamiento de embarrados (BTVC-DS)
3 Pole vertical design disconnectors, busbar connection (BTVC-DS)

438 Tipo / Type

A 2000

Planos / Dimensions

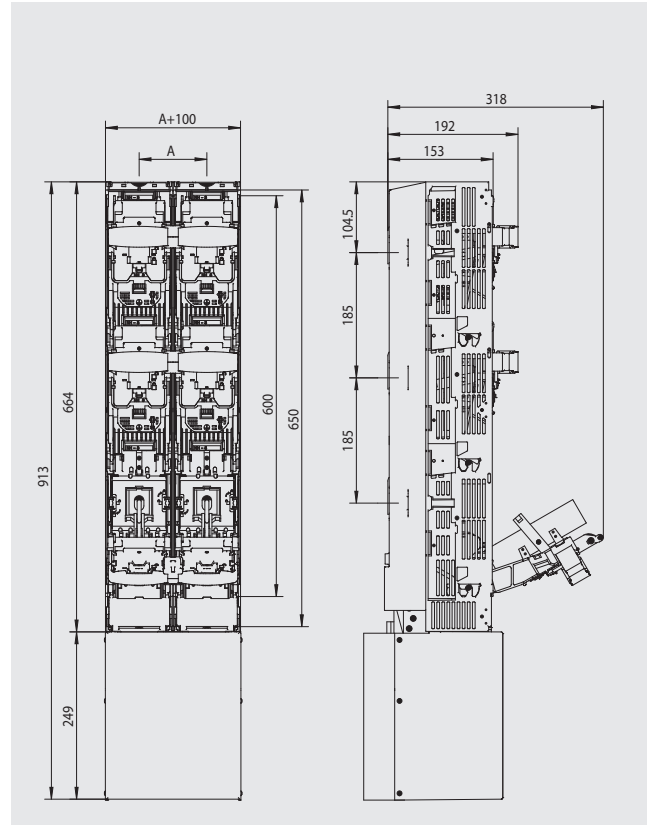
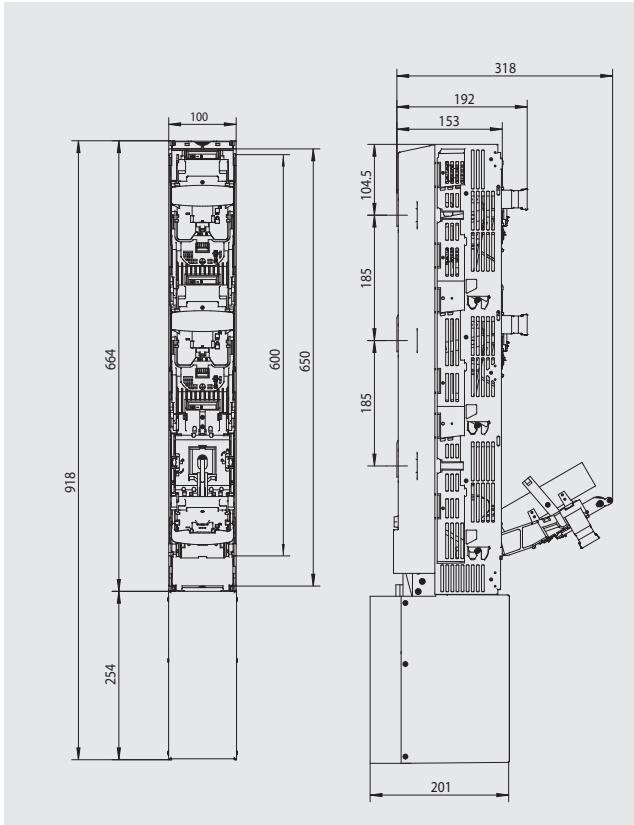
BTVC-DS desconexión unipolar / BTVC-DS 1 pole disconnection



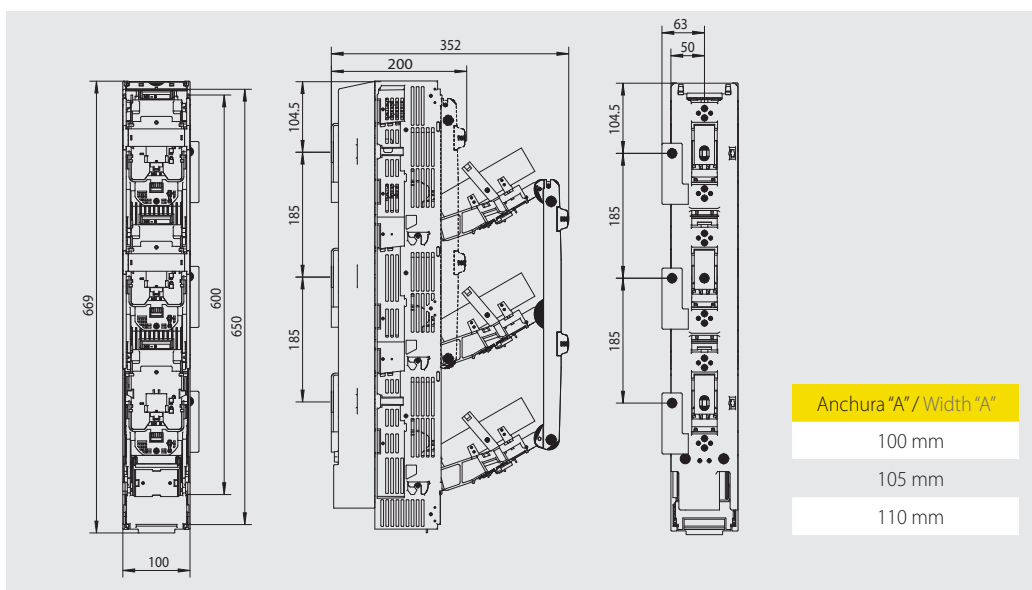
Planos / Dimensions

BTVC-S desconexión unipolar
BTVC-S 1 pole disconnection

BTVC-DS desconexión unipolar
BTVC-DS 1 pole disconnection



BTVC-SDT 2 asas
BTVC-SDT 2 handles



Anchura "A" / Width "A"

100 mm

105 mm

110 mm





3

Sistema de embarrados con protección IP20

IP20 protected busbar system



La última incorporación a la gama de productos TRIVER+ de Pronutec aporta una solución para los mercados más exigentes en materia de seguridad.

Las bases portafusibles TRIVER+ mantienen sus ya conocidas características eléctricas y mecánicas, así como los materiales de alta calidad, proporcionando, además, una protección adicional contra contactos accidentales.

El sistema de embarrados con protección IP20 para sistemas de embarrado de 185 mm proporciona una protección completa contra contactos accidentales según IEC 60529.

El sistema incluye soportes de embarrado, soportes y protectores de embarrados, bases portafusibles desde tamaño NH 00 hasta NH 3 y accesorios de conexión directa al embarrado.

Los protectores son compatibles con una amplia gama de embarrados rectangulares convencionales.

La instalación de las bases se puede hacer de una forma cómoda, segura y rápida.

The latest incorporation in Pronutec TRIVER+ family comes to provide a solution to the most demanding markets in terms of security.

TRIVER+ Fuse Switch disconnectors maintain their well known electrical and mechanical features, as well as high quality materials, and incorporates additional protection against accidental contacts.

The result is a complete IP20 protected system, that fulfills requirements according to IEC 60529.

The system includes busbar supports, busbar covers, fuse switches from NH 00 to NH 3 fuse size and feeding clamps.

Busbar covers are compatible with a wide range of conventional rectangular busbars.

Fuse Switches installation can be done in a comfortable and safety way.

Ventajas / Features

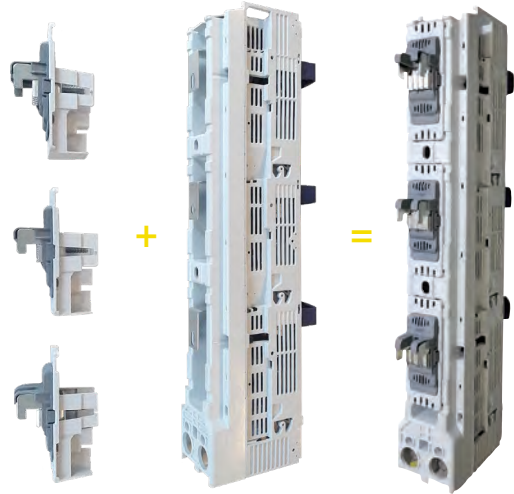
- 1** No need of previous planification. The system allows multiple configurations. Fuse switches maintain the feature of reversibility for cable connection from top or bottom.

NH 00/1/2/3

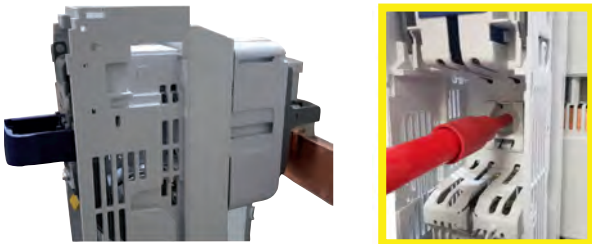
Reversible



- 2** Posibilidad de convertir bases estándar en bases para el Sistema IP20. Possibility of converting a standard fuse switch into IP20 System.



- 3** Montaje seguro y cómodo, fácil y rápido de instalar. Safe and comfortable mounting, quick and easy assembly.



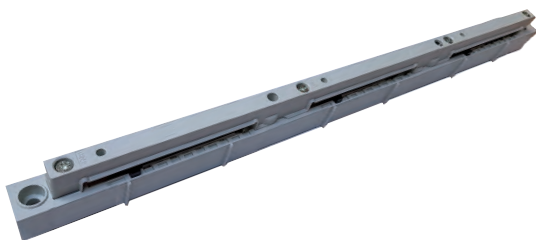
- 4** El accesorio de conexión directa al embarrado es compatible con cables de aluminio y cobre, permitiendo la conexión del mismo desde la parte superior o inferior.

Feeding clamps are compatible with aluminium and copper conductors and allow the cable connection from top or bottom.



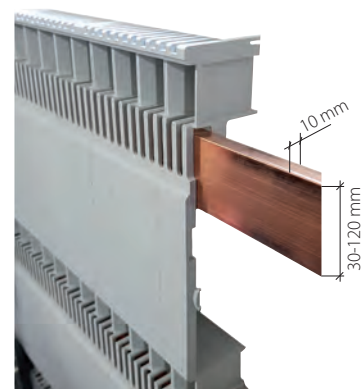
- 5** Soportes de embarrado: permiten instalar embarrados sin necesidad de mecanizarlos, proporcionando una fijación robusta y propiedades de aislamiento.

Busbar supports: allow the installation of non-machined busbars, providing a robust fixation and insulation properties.



- 6** Protectores de embarrados adaptados para embarrados rectangulares convencionales. Sin necesidad de un perfil especial. Compatible con embarrados de aluminio y cobre desde 30 mm hasta 120 mm de anchura y 10 mm de espesor.

Busbar covers suitable for conventional rectangular busbars. No need of special profile. Compatible with aluminium and copper busbars from 30 mm to 120 mm width and 10 mm thickness.



Sistema de embarrados con protección IP20 IP20 protected busbar system

Gama / Range

Referencia Reference	Tipo Type	Fusible Fuse-link	Intensidad Current	Desconexión Switching	Conexiones Connections	Distancia de embarrado Busbar spacing
445.50.12.XX.YY	BTVC			Unipolar / One pole		
445.60.12.XX.YY	BTVC DT 2 asas / handles	NH 00	160 A	Tripolar / Three pole	Superior / Inferior reversible Top / Bottom reversible	185 mm
445.70.12.XX.YY	BTVC DT 1 asa / handle			Tripolar / Three pole		
445.51.12.XX.YY	BTVC			Unipolar / One pole		
445.61.12.XX.YY	BTVC DT 2 asas / handles	NH 1	250 A	Tripolar / Three pole	Superior / Inferior reversible Top / Bottom reversible	185 mm
445.71.12.XX.YY	BTVC DT 1 asa / handle			Tripolar / Three pole		
445.52.12.XX.YY	BTVC			Unipolar / One pole		
445.62.12.XX.YY	BTVC DT 2 asas / handles	NH 2	400 A	Tripolar / Three pole	Superior / Inferior reversible Top / Bottom reversible	185 mm
445.72.12.XX.YY	BTVC DT 1 asa / handle			Tripolar / Three pole		
445.53.12.XX.YY	BTVC			Unipolar / One pole		
445.63.12.XX.YY	BTVC DT 2 asas / handles	NH 3	630 A	Tripolar / Three pole	Superior / Inferior reversible Top / Bottom reversible	185 mm
445.73.12.XX.YY	BTVC DT 1 asa / handle			Tripolar / Three pole		

Terminal Código XX: Para NH 00, ver página 42. Para NH 1/2/3, ver página 60. Accesorios Código YY: Para NH 00, ver página 43-45. Para NH 1/2/3, ver página 63-66.
Terminal XX Code: For NH 00, see page 42. For NH 1/2/3, see page 60. Accessories YY Code: For NH 00, see page 43-45. For NH 1/2/3, see page 63-66.

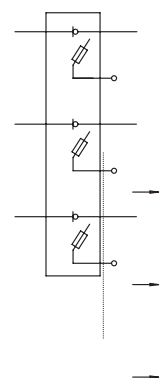
BTVC NH 1/2/3



BTVC NH 00



BTVC NH 1/2/3 CONEXIÓN LATERAL / SIDE CONNECTION



* Para más información, contacte con nuestro departamento comercial.

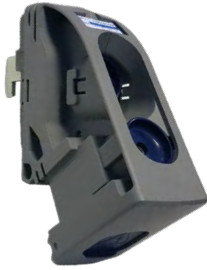




* For further information, please, contact our commercial department.

Accesorios / Accessories

Item	Description	Reference
	Soporte de embarrados Busbar support 30 x 10 mm / 120 x 10 mm	445.01.001
	Distanciador para soporte de embarrados Spacer for busbar support	445.01.004
	Protectores de soporte de embarrados (Izquierda + Derecha) Cover for busbar support (Left + Right)	445.04.001
	Protector de soporte de embarrados (Central) Cover for middle busbar support (Intermediate)	445.04.002
	Protector de embarrados Busbar cover (50 mm) 30 x 10 mm / 120 x 10 mm	445.04.003
	Protector de embarrados Busbar cover (100 mm) 30 x 10 / 120 x 10 mm	445.04.004
	Perfil de fijación Retaining profile for busbar cover	Distancia entre soportes de embarrados: Distance between busbar supports: 550 mm 700 mm
	Protección trasera Rear cover	Distancia entre soportes de embarrados: Distance between busbar supports: 550 mm 700 mm

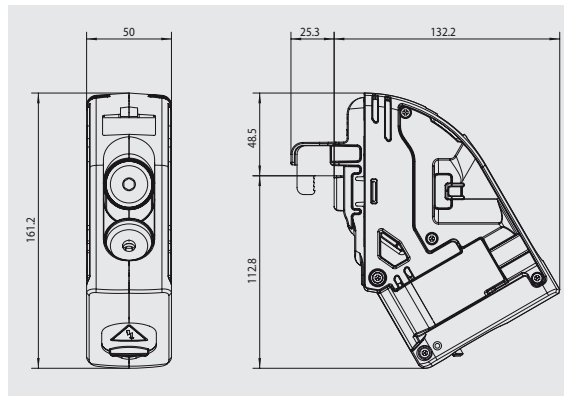
Sistema de embarrados con protección IP20
IP20 protected busbar system

3

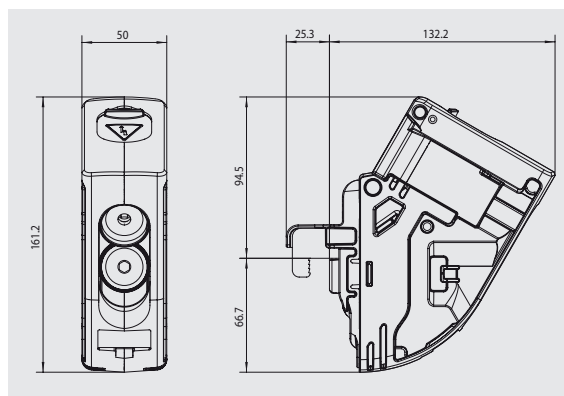
Artículo Item	Descripción Description				Referencia Reference		
	Conector Feeding clamp	Tipo de terminal Type of clamp	Sección de corte Cross section (mm ²)				
		Terminal aluminio "V" Aluminium "V" Terminal	 rm	 re	 sm	 se	
		Terminal aluminio "V" Aluminium "V" Terminal	35-240	35-150	35-240	50-240	445.08.001
			50-185	70-240	70-300	95-300	445.08.002

Plano del conector / Drawing of usbar support

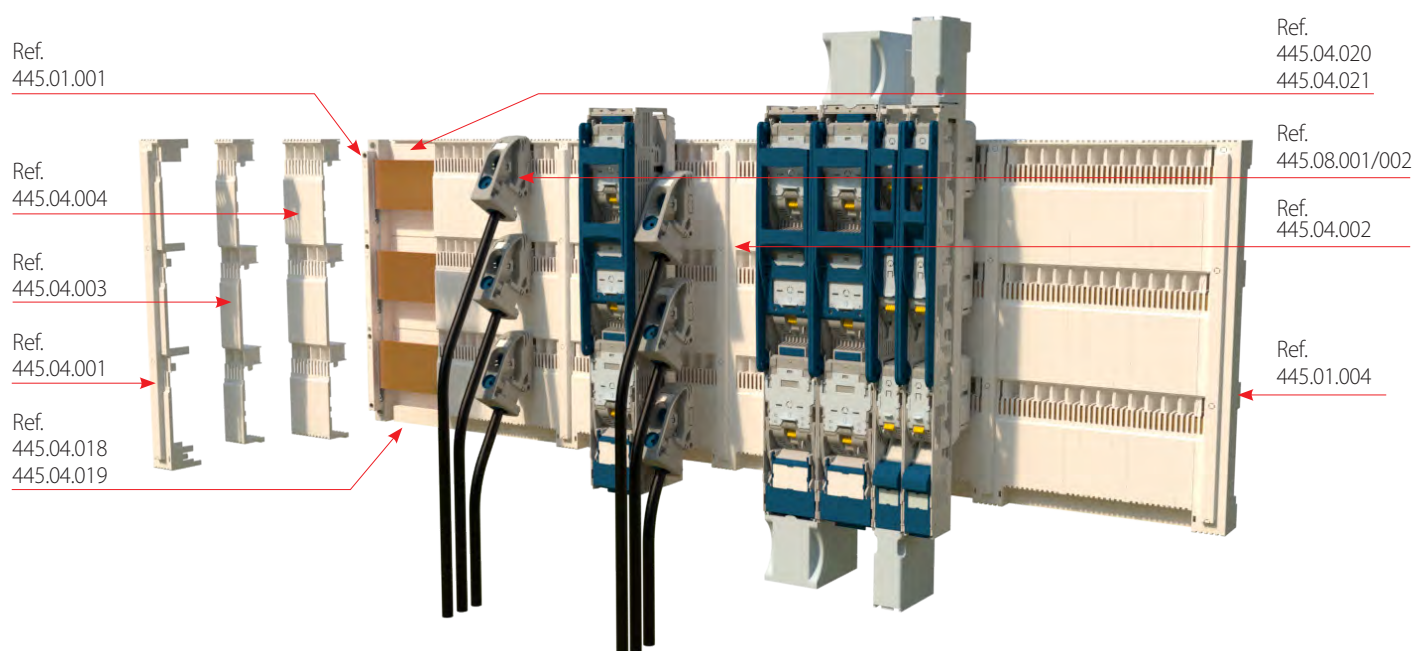
ACOMETIDA INFERIOR
BOTTOM CONNECTION



ACOMETIDA SUPERIOR
TOP CONNECTION



Plano despiece de accesorios / Assembly drawing

Ref.
445.01.001Ref.
445.04.004Ref.
445.04.003Ref.
445.04.001Ref.
445.04.018
445.04.019Ref.
445.04.020
445.04.021Ref.
445.08.001/002Ref.
445.04.002Ref.
445.01.004

Ref. 445.01.001	Soporte de embarrados Busbar support 30 x 10 mm / 120 x 10 mm	Ref. 445.04.020	Protección trasera Rear cover Distancia de soportes de embarrados 550 mm Distance between busbar supports 550 mm
Ref. 445.04.004	Protector de embarrados Busbar cover 100 mm 30 x 10 mm / 120 x 10 mm	Ref. 445.04.021	Protección trasera Rear cover Distancia de soportes de embarrados 700 mm Distance between busbar supports 700 mm
Ref. 445.04.003	Protector de embarrados Busbar cover 50 mm 30 x 10 mm / 120 x 10 mm	Ref. 445.08.001 445.08.002	Conector Feeding clamp
Ref. 445.04.001	Protectores de soporte de embarrados (Izquierda + Derecha) Cover for busbar support (Left + Right)	Ref. 445.04.002	Protector de soporte de embarrados (central) Cover for middle busbar support (intermediate)
Ref. 445.04.018	Perfil de fijación Distancia de soportes de embarrados 550 mm Locking device for busbar cover Distance between busbar supports 550 mm	Ref. 445.01.004	Distanciador para soporte de embarrados Spacer for busbar support
Ref. 445.04.019	Perfil de fijación Distancia de soportes de embarrados 700 mm Locking device for busbar cover Distance between busbar supports 700 mm		

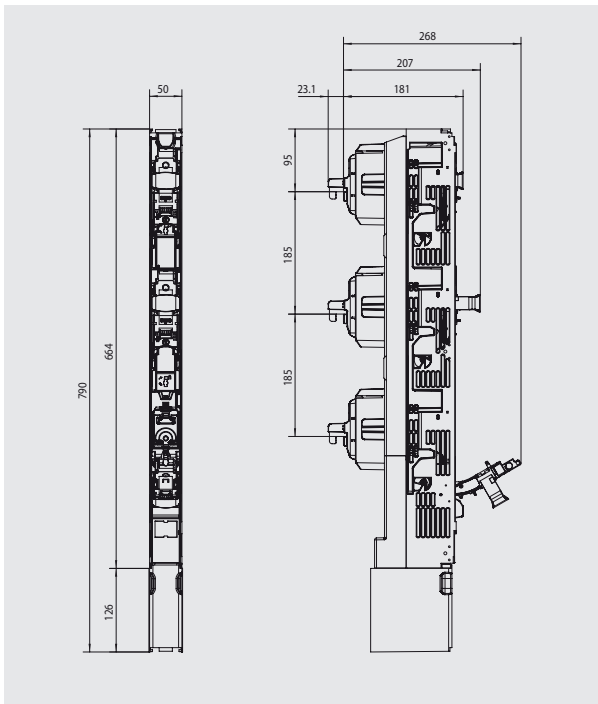
Sistema de embarados con protección IP20
IP20 protected busbar system

3

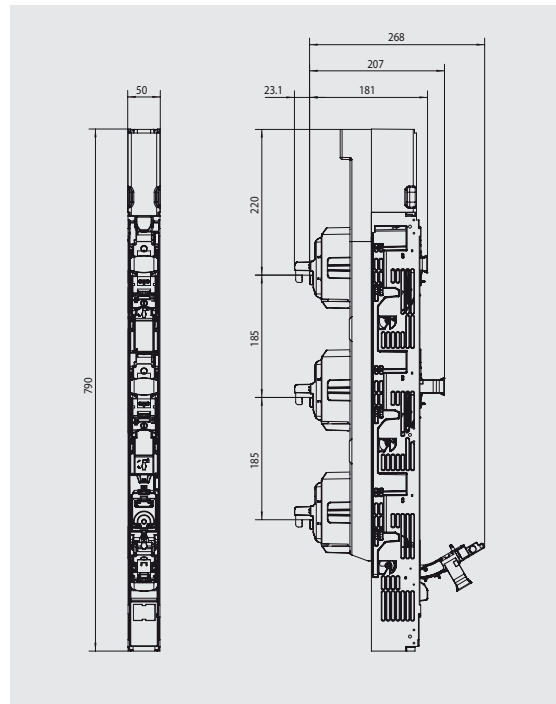
Planos / Dimensions

BTVC NH 00

Conexión inferior / Bottom connection

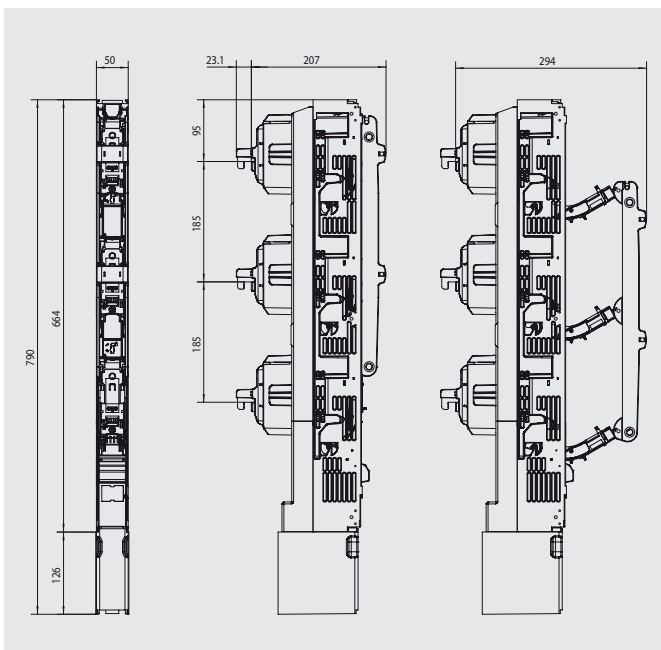


Conexión superior / Top connection

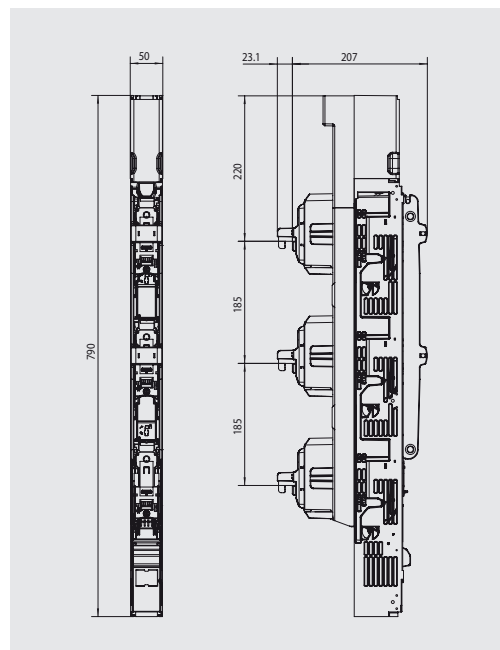


BTVC DT NH 00, 2 ASAS / 2 HANDLES

Conexión inferior / Bottom connection

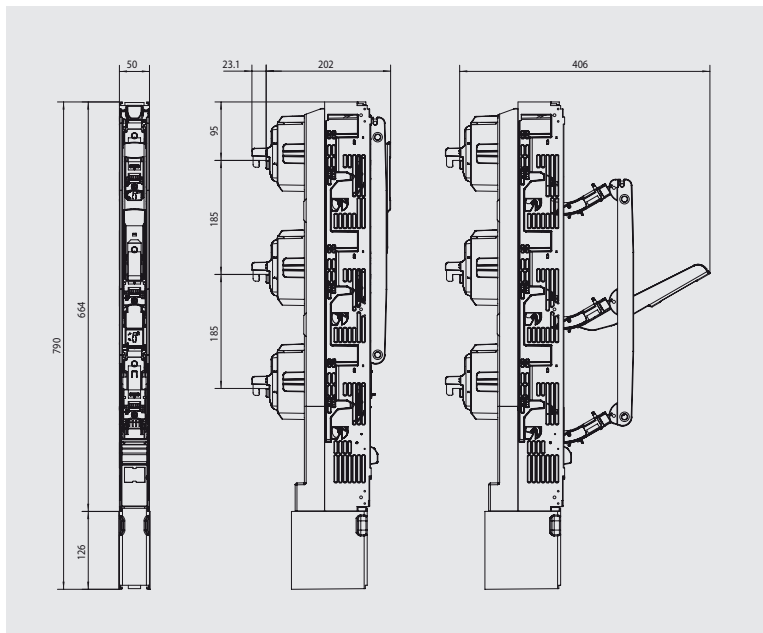


Conexión superior / Top connection

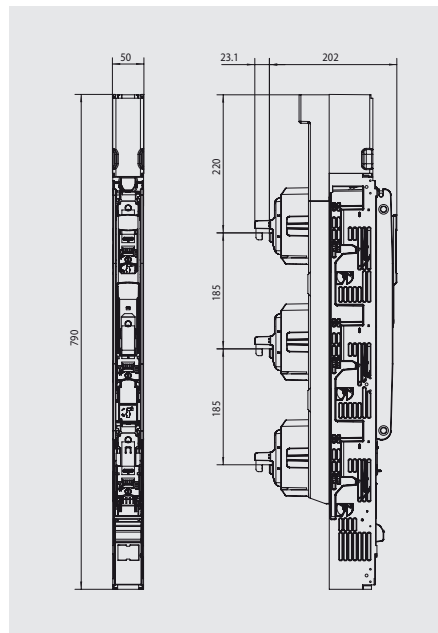


BTVC DT NH 00, 1 ASA / 1 HANDLE

Conexión inferior / Bottom connection

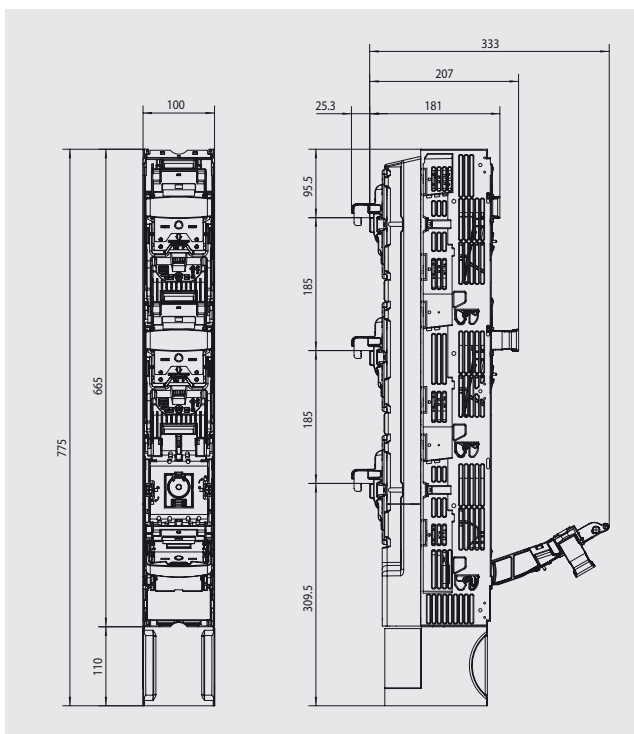


Conexión superior / Top connection

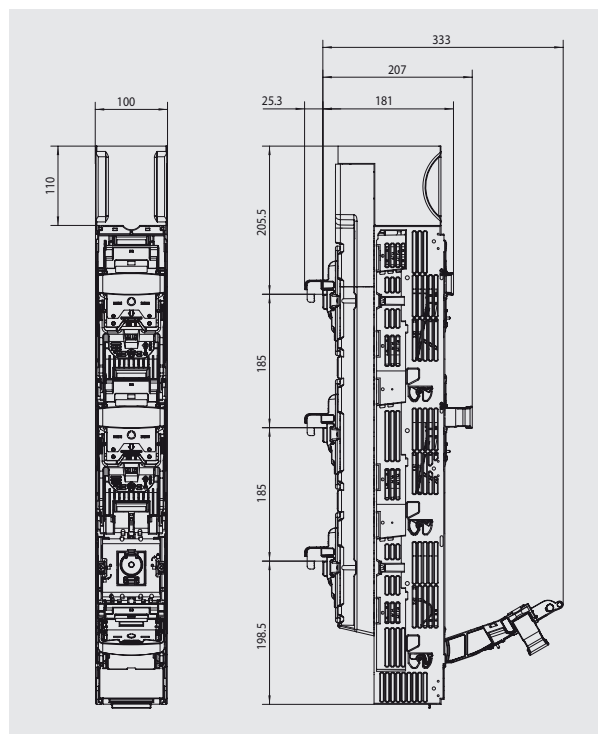


BTVC NH 1/2/3

Conexión inferior / Bottom connection



Conexión superior / Top connection

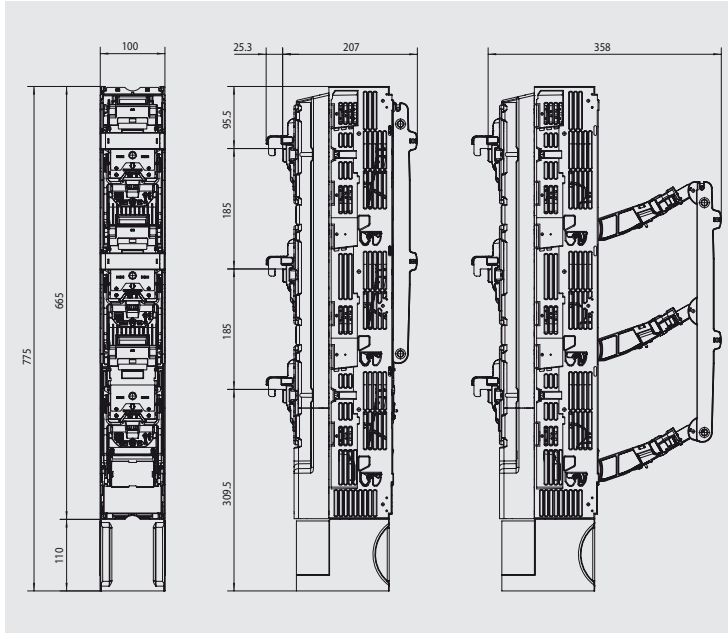


Sistema de embarros con protección IP20
IP20 protected busbar system

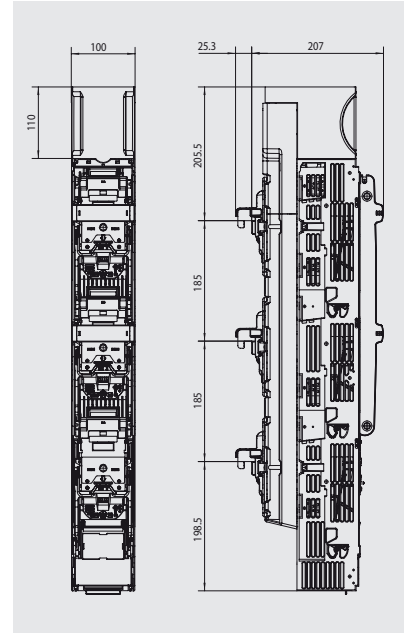
3

BTVC DT NH 1/2/3, 2 ASAS / 2 HANDLES

Conexión inferior / Bottom connection

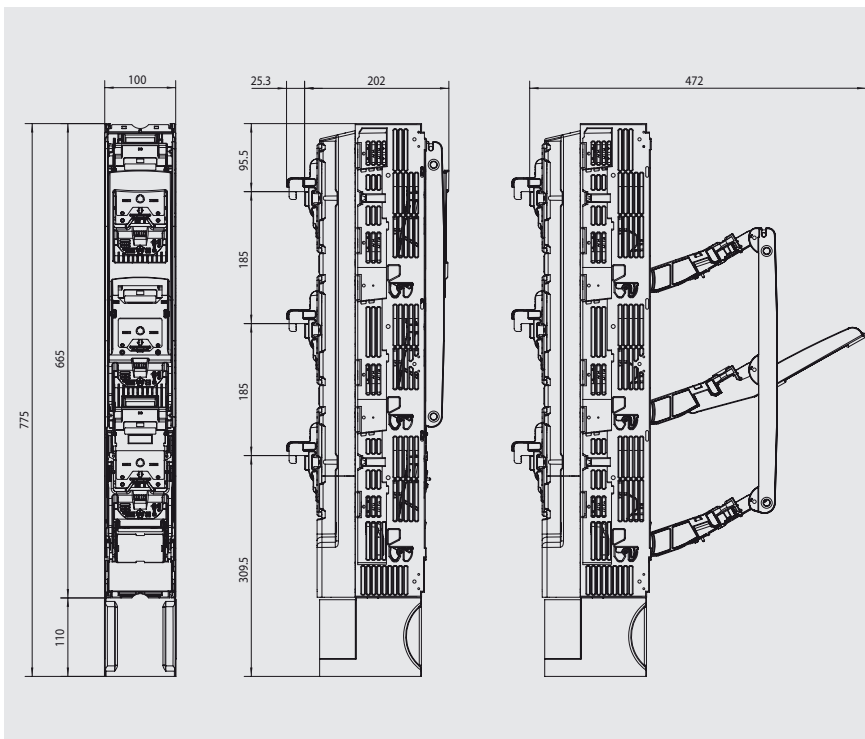


Conexión superior / Top connection

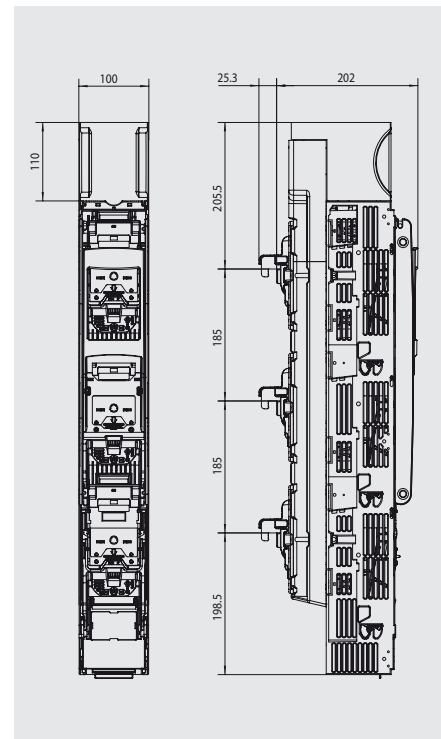


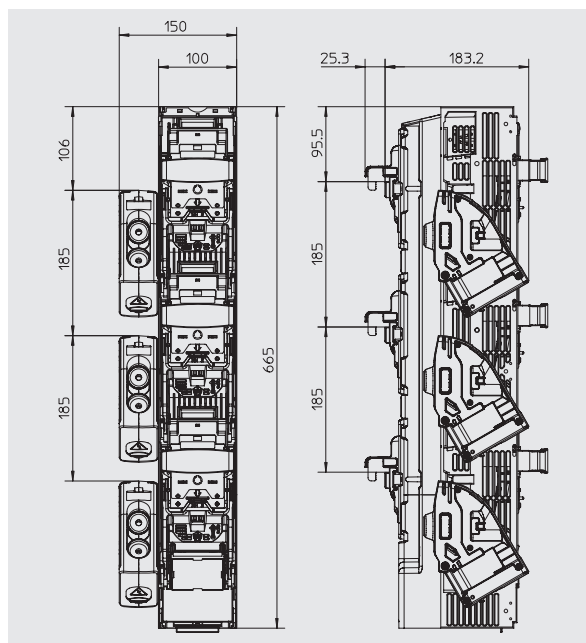
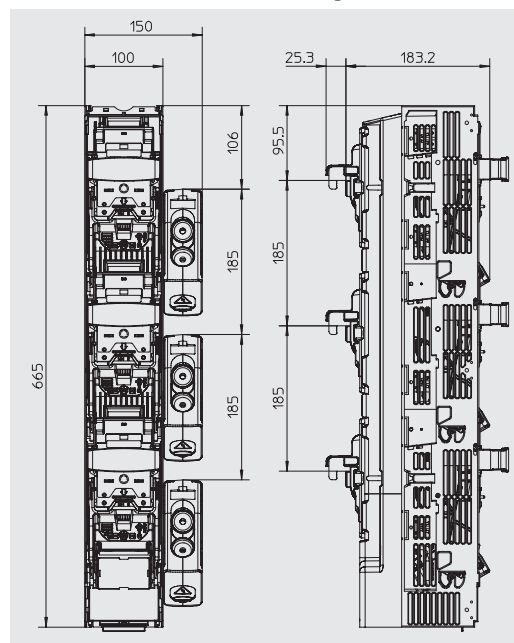
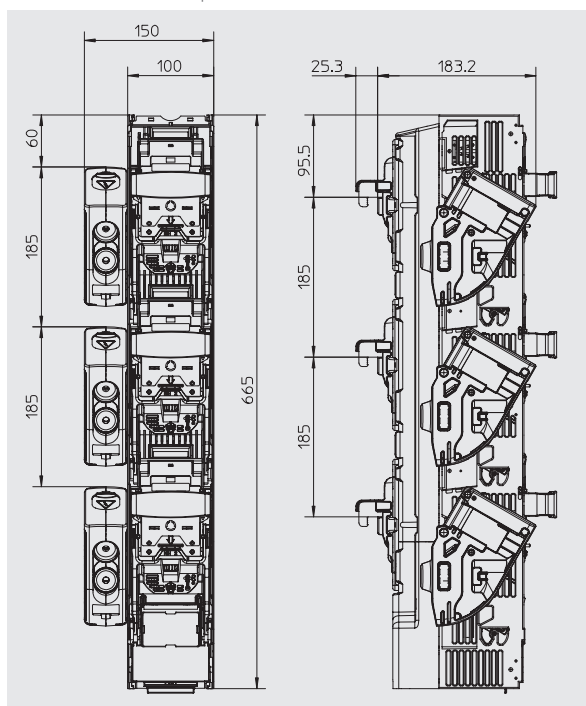
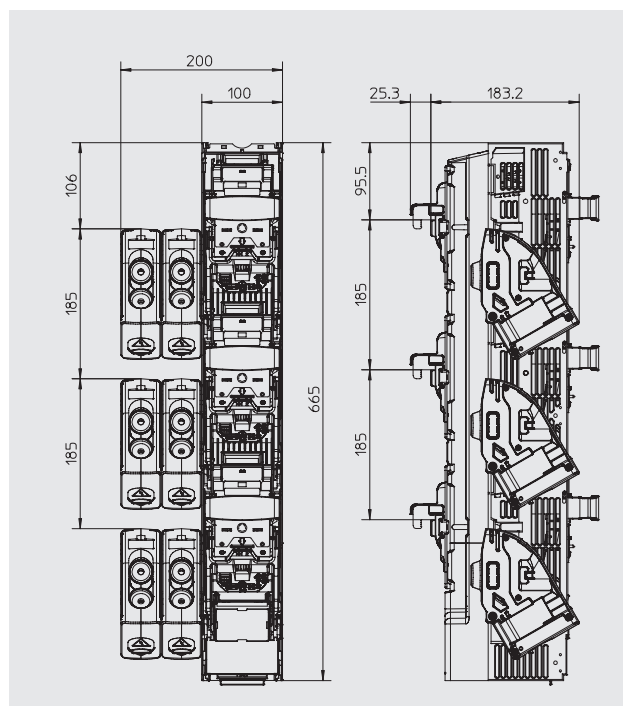
BTVC DT NH 1/2/3, 1 ASA / 1 HANDLE

Conexión inferior / Bottom connection



Conexión superior / Top connection



BTVC NH 1/2/3
CONEXIÓN LATERAL / SIDE CONNECTIONConexión inferior (izquierda)
Bottom connection (left side)Conexión inferior (derecha)
Bottom connection (right side)Conexión superior (izquierda)
Top connection (left side)Conexión doble
Double connection

Para más configuraciones, por favor, contacte con nuestro departamento comercial.
For further configurations, please, contact with our commercial department.

4 Equipos para la monitorización de la energía

Energy monitoring devices



Las bases de Pronutec están diseñadas para cumplir tanto con las demandas actuales como futuras de los clientes.

Por eso, la gama de productos desarrollados para la monitorización y gestión de la energía, son el complemento perfecto para las bases portafusibles de Pronutec.

El conocimiento y la experiencia con la que cuenta la empresa en el funcionamiento de las bases, hacen posible el desarrollo de esta nueva gama de accesorios. La familia de bases TRIVER mantiene todas sus ventajas, complementándose con nuevas, siguiendo la tendencia que hay en las aplicaciones modernas de la industria, así como en los campos de las redes inteligentes.

Pronutec fuse switches are designed to give support to both actual and coming demands from the customers.

In this sense, a complete range of products for energy monitoring and management is the perfect complement for Pronutec fuse switch disconnectors.

The deep knowledge and expertise Pronutec has about the switches behavior, makes possible the developing of the new range of smart accessories. TRIVER family maintain all its well known features and are complemented with additional ones, following the trend of the modern industrial applications and the smart grids fields.

Descripción / Description

La gama de productos para la monitorización de la energía se compone de:
Pronutec's product range for energy monitoring is composed of:

1 Control de fusión de fusibles Fuse supervision control

Unidad de control de fusión de fusibles para sistemas trifásicos. Esta solución es totalmente compatible con las bases portafusibles TRIVER NH 00, 1, 2 y 3.

Fuse monitoring unit for 3 phases system. This solution is fully compatible with NH 00, 1, 2 and 3 TRIVER fuse switches.



2 Base portafusibles con transformadores de intensidad integrados Fuse switches with integrated current Transformers

Los transformadores de intensidad integrados en la base portafusibles, permiten medir el flujo de corriente, sin necesidad de espacio adicional.

Current transformers integrated in the fuse switch, allow to measure the current flow, with no need of additional space.



3 Accesorios de medida para bases portafusibles Metering accessories for fuse switches

Para completar la gama y facilitar la implementación del sistema, Pronutec tiene disponibles una serie de accesorios tales como soportes, cables, protecciones, analizadores de redes, amperímetros analógicos, etc.

To complete the range, and to make easier the implementation of the system, accessories as supports, cable, protections, energy analyzers, analog ammeters... are available.



Gestión Global de la red de Baja Tensión Global low voltage network management

El sistema incluye el Smart Fuse Switch, la Unidad Remota de Baja Tensión y el software de Ariadna. Para más información, vea el catálogo "Gestión Global de la red de Baja Tensión".

The system includes the Smart Fuse Switch, the Low Voltage Remote Terminal Unit and the Ariadna Software. For more information, see the chapter "Global low voltage network management".



Control de fusión de fusible (FSC) Fuse supervision control (FSC)

A 160|250|400|630

Ventajas / Features



Unidad de control de fusión de fusibles para sistemas trifásicos hasta 690 V, compatible con las bases portafusibles TRIVER NH 00, 1, 2 y 3.

La unidad de control de fusión de fusibles ha sido desarrollada especialmente para su aplicación en las bases portafusibles verticales. Se mantienen todas las características de las bases TRIVER en términos de propiedades dieléctricas y de resistencia a los habituales requerimientos de temperatura en instalaciones de distribución eléctrica de BT.

Está disponible en versión electrónica y electromecánica.

Fuse monitoring unit for 3 phases system up to 690 V, compatible with NH 00, 1, 2 and 3 TRIVER fuse switches.

The Fuse Supervision Control unit has been developed specially for its application on vertical design fuse switches. It maintains all TRIVER features in terms of dielectric properties and withstand the usual temperature conditions in LV distribution installations.

It is available in electrical and electromechanical version.

Monitorización electrónica Electronic monitoring



Un indicador LED por fase muestra el estado del fusible iluminándose rojo o verde. Dispone de una salida auxiliar de 3 pins con un contacto NC/NA. Esta información ayudará a minimizar los tiempos de corte del sistema y a completar el sistema de gestión de alarmas.

El botón TEST/RESET proporciona funciones adicionales para el mantenimiento preventivo y para ayudar en el día a día.

Monitorización electromecánica Electromechanical monitoring



One LED per phase shows the status of each fuse with red / green light. An alarm signal is provided by a 3 pins auxiliary contact NC/NO. This useful information will help to minimize downtimes of the system and to complete the alarms managing structure.

The TEST/RESET bottom provides additional features for preventive maintenance and for helping in the daily work.

Gama / Range

Dispositivo de monitorización Monitoring device	Tamaño Size	Tipo* Type*	Tensión Current	Terminal** Terminal**	Referencia Reference
Electrónico Electronical	NH 00	BTVC	160 A	Código YY Code YY	Referencia de la base portafusibles tipo 443 + FX Fuse switch reference type 443 + FX
	NH 1/2/3	BTVC	250/400/630 A	Código YY Code YY	Referencia de la base portafusibles tipo 438 + FX Fuse switch reference type 438 + FX
Electromecánico Electromechanical	NH 1/2/3	BTVC	250/400/630 A	Código YY Code YY	Referencia de la base portafusibles tipo 438 + F5 Fuse switch reference type 438 + F5

Más opciones disponibles. Para más funciones (vea página 92), consulte con nuestro departamento técnico, por favor.
Other options are possible. For further functions (see page 92), please, contact with our technical department.

* Tipo: disponible en desconexión unipolar y tripolar.

* Type: one pole/three pole switching is possible.

** Terminal: todos los tipos del terminales del catálogo están disponibles (Código YY de la referencia de la base portafusible).

** Terminal: all type of terminals of the catalogue are available (Code YY of fuse switch reference).

BTVC NH 1/2/3



Dispositivo electrónico
Electronic device



Dispositivo electromecánico
Electro-mechanical device

BTVC NH 00



Dispositivo electrónico
Electronic device

Control de fusión de fusible (FSC) Fuse supervision control (FSC)

Otras funciones / Other functions

Aparte de la versión estándar del FSC, para aplicaciones especiales también está disponible la versión con TEST, RESET y carril DIN.
Apart from the standard FSC version, for special applications there are also available, TEST, RESET and DIN rail version.

Función TEST
TEST function



La función Test ayuda en el mantenimiento preventivo. Permite comprobar las alarmas periódicamente. Al pulsar el botón TEST, se activa el contacto auxiliar (aunque todos los fusibles estén en buen estado).

Test function will help in preventive maintenance. It allows to check alarms periodically. When pressing the TEST button, the auxiliary contact will be activated (although all fuses are ok).

Función RESET
RESET function



Después de activarse el contacto auxiliar al fundirse un fusible, aunque éste se sustituya por uno nuevo, el contacto auxiliar no volverá a su posición inicial hasta pulsar el botón RESET.

After the auxiliary contact is activated by a blown fuse, and although the fuse is replaced by a new one, the auxiliary contact will not move back to the initial position if the RESET button is not pressed.

FSC para carril DIN*
FSC for DIN rail*



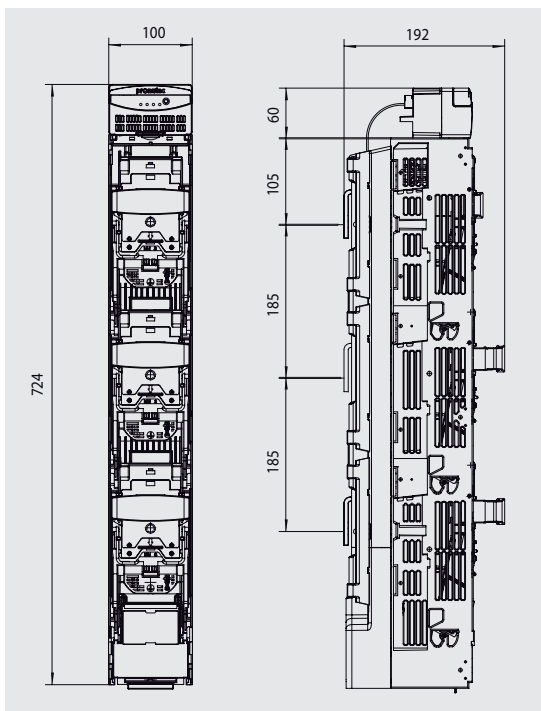
Para permitir una distribución flexible de los dispositivos en el panel, la unidad FSC se puede instalar fácilmente en un carril DIN.

To allow a flexible distribution of devices in the panel, the FSC unit can be installed easily in a DIN rail.

Planos / Dimensions

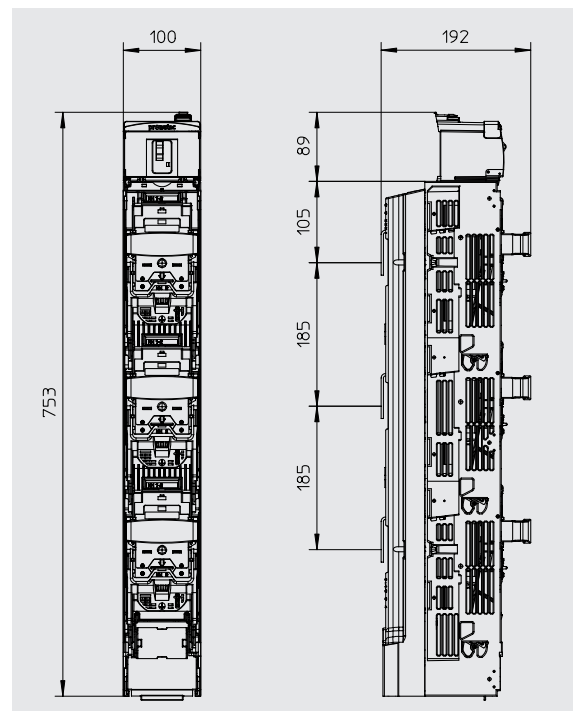
**Base portafusibles NH 1/2/3
(Tipo 438) + FSC electrónico**

Fuse switch NH 1/2/3 (Type 438) + electronic FSC

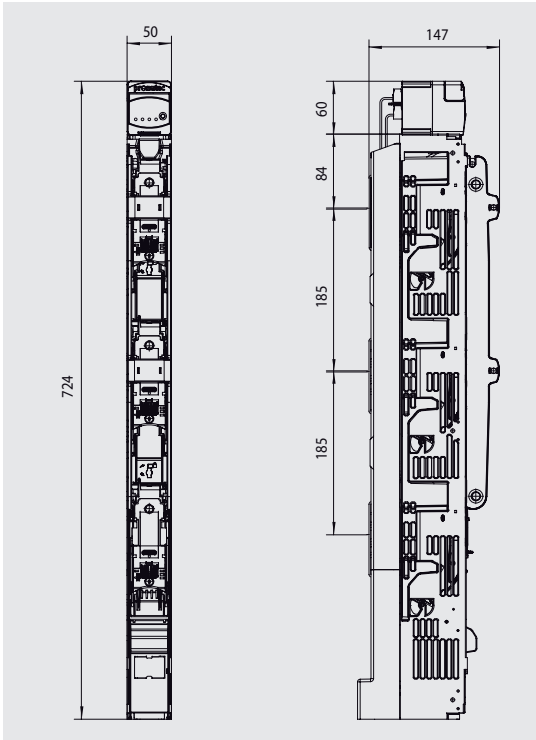


**Base portafusibles NH 1/2/3
(Tipo 438)+ FSC electromecánico**

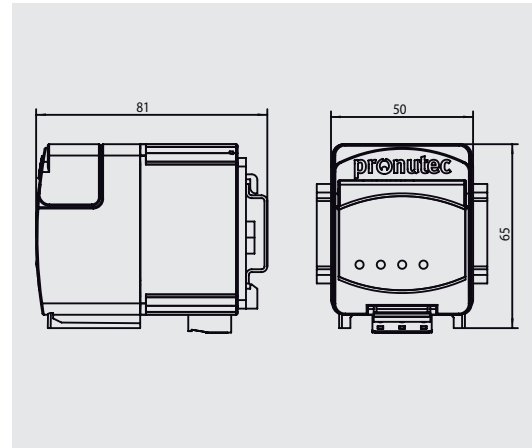
Fuse switch NH 1/2/3 (Type 438) + electromechanical FSC



**Base portafusibles NH 00
(Tipo 443) + FSC electrónico**
Fuse switch NH 00 (Type 443) + electronic FSC

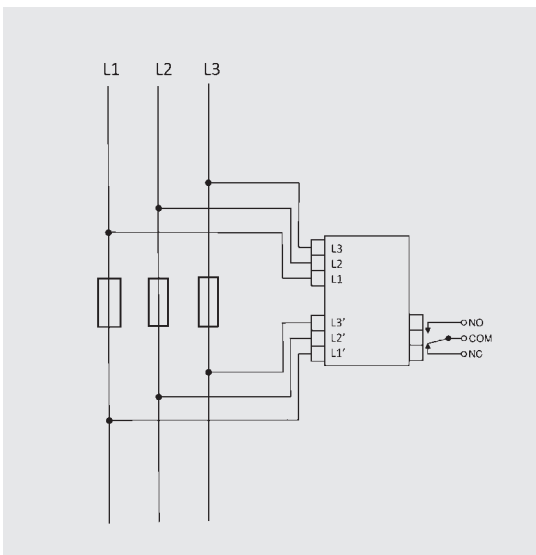


FSC electrónico para carril DIN*
Electronic FSC for DIN rail*

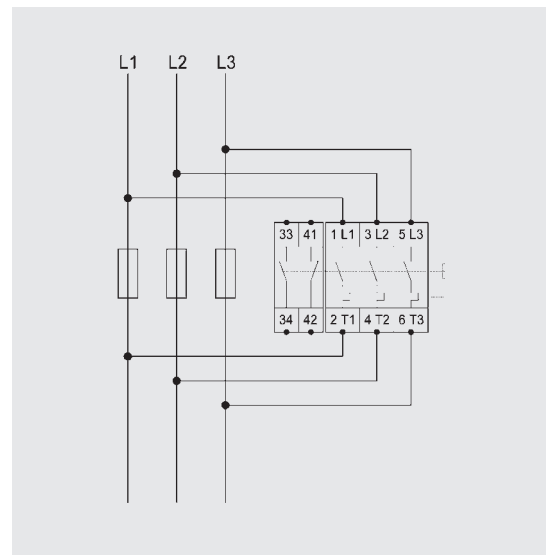


Esquemas de conexión / Wiring diagrams

Monitorización electrónica
Electronic monitoring



Monitorización electromecánica
Electromechanical monitoring



Ventajas / Features



Descripción / Description

Es una solución completa de la medida integrada para las bases portafusibles más estándares.

La solución se ofrece de manera totalmente integrada en la base portafusible, mediante un montaje que ofrece una estructura compacta y robusta.

El transformador de intensidad, integrado en la base portafusibles, no incrementa la profundidad total de la solución.

Transformadores de intensidad disponibles en diferentes valores de corriente, (hasta 600 A) adecuados para bases portafusibles NH 00, NH 1, NH 2 y NH 3. Corriente del secundario disponible en 1 A y 5 A. Clase de precisión (0,5 y 1) y potencias desde 1 VA – 7,5 VA.

Diseño y conexiones de cables realizadas de manera óptima y adecuada para proveer de una solución de protección completa para una manipulación segura.

A complete solution for current metering integrated in the standard fuse switches.

The solution is offered totally integrated into the fuse switch, in the form of a compact and robust assembly, which means a saving of time in the arrangement for the final user.

The current transformer, integrated in the standard fuse switch doesn't increase the total depth of the device.

Current-transformers are available in different current ratings (up to 600 A) adequate for NH 00, NH 1, NH 2 and NH 3 fuse switches. Secondary current available in 1 A and 5 A. Accuracy class (0,5 and 1) and burden from 1 VA – 7,5 VA.

Connections and cables lay out are made in a smart way to provide a completely protected solution for safe handling.




Gama / Range

Tamaño Size	Base portafusible Fuse Switch	Tensión Current	Medida Measuring	Tipo de TI* Type of CT*	Referencia Reference
NH 00	BTVC	160 A	3 CT	150/5 A	Referencia de la base tipo 443 + Código XX Fuse switch reference type 443 + Code XX
	BTVC	160 A	1 CT	150/5 A	
NH 1	BTVC	250 A	3 CT	250/5 A	Referencia de la base tipo 438 + Código XX Fuse switch reference type 438 + Code XX
	BTVC	250 A	1 CT	250/5 A	
NH 2	BTVC	400 A	3 CT	400/5 A	Referencia de la base tipo 438 + Código XX Fuse switch reference type 438+Code XX
	BTVC	400 A	1 CT	400/5 A	
NH 3	BTVC	630 A	3 CT	600/5 A	Referencia de la base tipo 438 + Código XX Fuse switch reference type 438 + Code XX
	BTVC	630 A	1 CT	600/5 A	


* Corriente nominal del secundario: 5 A estándar (1 A bajo solicitud) / Rated secondary output: 5 A standard (1 A on request).
Código XX: dependiendo del transformador de intensidad. Por favor, consulte. / Code XX: depending on the current transformer. Please consult.

Conjunto de 3 transformadores de intensidad integrados / Set of 3 integrated CT

Conjunto de 3 transformadores de intensidad integrados Set of 3 integrated CT	Medida Measuring	Tipo de TI Type of CT	Referencia Reference
	3 CT	500/5 Cl. 0,5 2,5 VA	438.01.630
	3 CT	600/5 Cl. 0,5 2,5 VA	438.01.631

Hay otras opciones disponibles. Para más posibilidades, por favor, contacte con nuestro departamento comercial.
Other options are possible. For further possibilities, please, contact with our commercial department.

Adaptador doble con transformadores de intensidad integrados para dos bases portafusibles NH 00 / Double adaptor with integrated CT for two Fuse Switches NH 00

Adaptador doble con transformadores de intensidad integrados Double adaptor with integrated CT	Tamaño Size	Tensión Current	Distancia de embarrado Busbar distance	Medida Measuring	Tipo de TI Type of CT	Referencia Reference
	NH 00	160 A	185 mm	6 CT (1)	150/5A CL1 3,75 VA	443.01.511
	NH 00	160 A	100 mm	6 CT (1)	150/5A CL1 3,75 VA	453.01.503


(1) Medida de las 3 fases / 3 phase measurement

Hay otras opciones disponibles. Para más posibilidades, por favor, contacte con nuestro departamento comercial.
Other options are possible. For further possibilities, please, contact with our commercial department.

Base portafusibles con transformadores de intensidad integrados **A** 160|250|400|630

Fuse switch with integrated current transformers

Gama de transformadores de intensidad / Range of Current Transformers

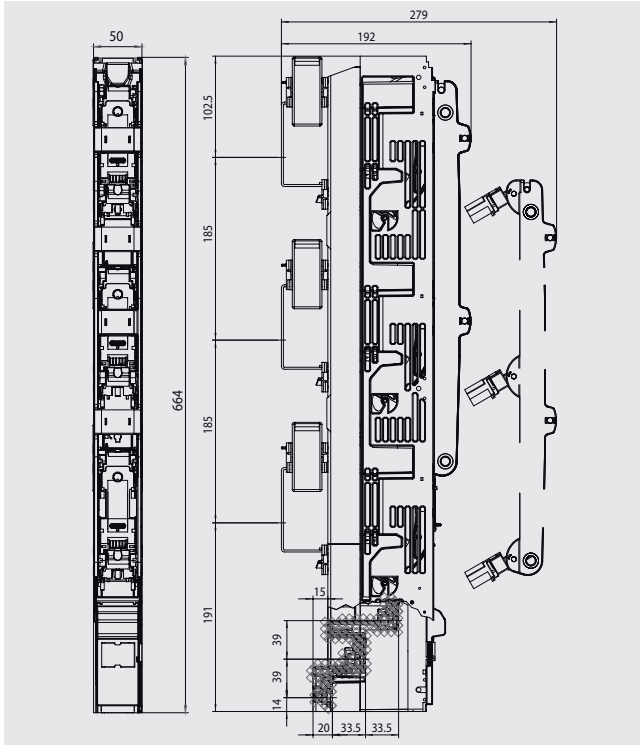
Artículo Item	Tamaño de base portafusibles Size of Fuse switch	Intensidad Nominal Primaria Rated Primary Current	Clase de precisión / Potencia Accuracy Class / Burden	
			0,5	1
	Para base NH 00 For NH 00 fuse switch	75 A	-	1 VA
		80 A	-	1,5 VA
		100 A	1 VA	2,5 VA
		120 A	1 VA	2,5 VA
		125 A	1 VA	2,5 VA
		150 A	2,5 VA	3,75 VA
	Para adaptador NH 00 For NH 00 adaptor	75 A	-	1 VA
		80 A	-	1,5 VA
		100 A	1 VA	2,5 VA
		120 A	1 VA	2,5 VA
		125 A	1 VA	2,5 VA
		150 A	2,5 VA	3,75 VA
	Para NH 1/2/3 For NH 1/2/3	250 A	-	1 / 1,5 VA
		300 A	1 VA	1 VA
		400 A	1 / 2,5 VA	1 / 2,5 VA
		500 A	2,5 VA	2,5 VA
		600 A	2,5 VA	2,5 VA
		750 A	7,5 VA	7,5 VA
	Para NH 1/2/3 For NH 1/2/3	250	7,5 VA	7,5 VA
		300	10 VA	10 VA
		400	7,5 VA	7,5 VA
		500	7,5 VA	10 VA

Corriente nominal del secundario: 5 A estándar (1 A bajo solicitud).
Rated secondary output: 5 A standard (1 A on request).

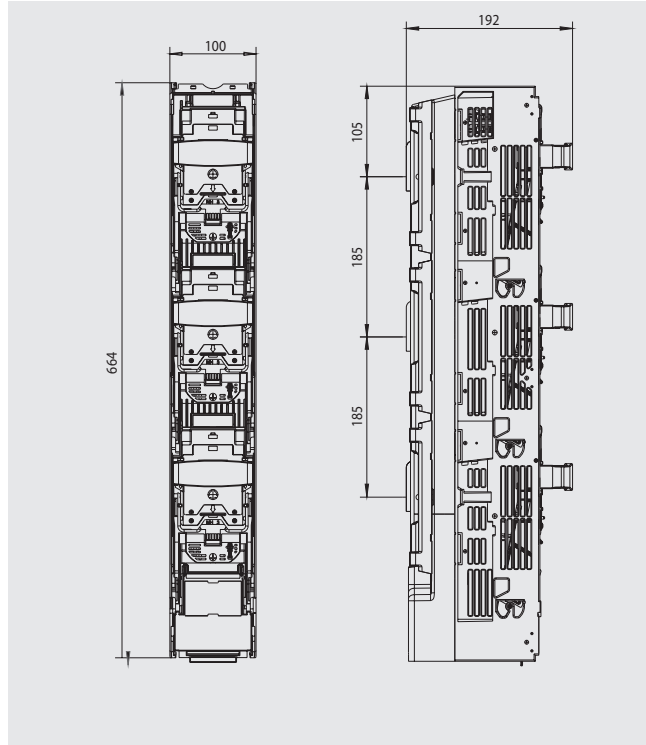
Otros valores de potencia bajo solicitud.
Other burden values on request.

Planos / Dimensions

BTVC NH 00 (Tipo / Type 443)

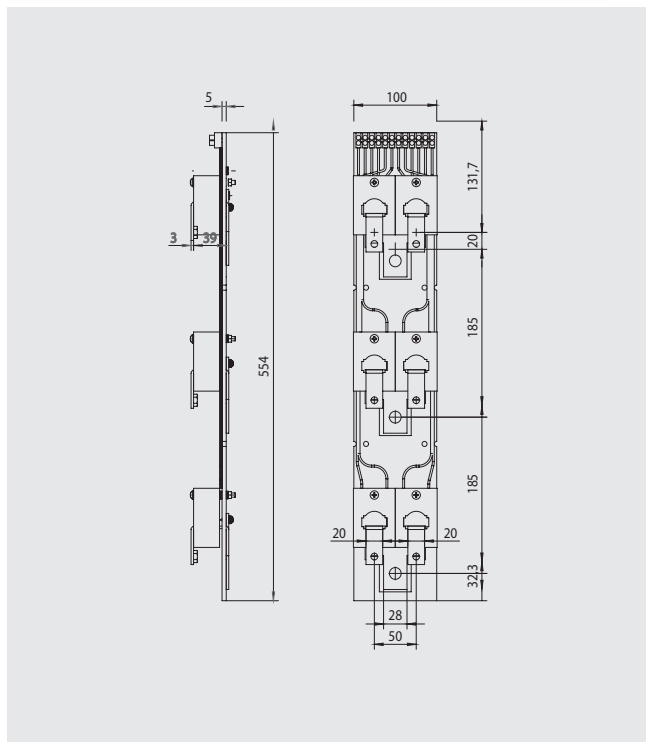
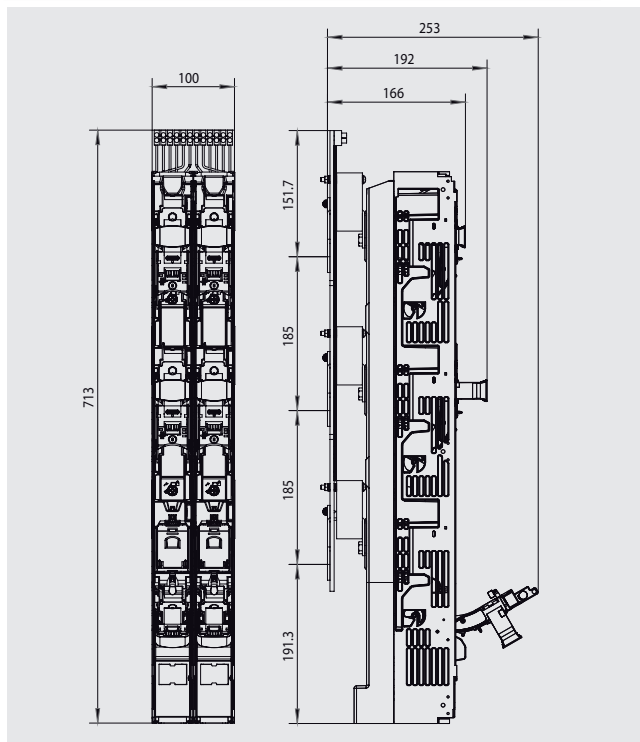


BTVC NH 1/2/3/ (Tipo / Type 438)

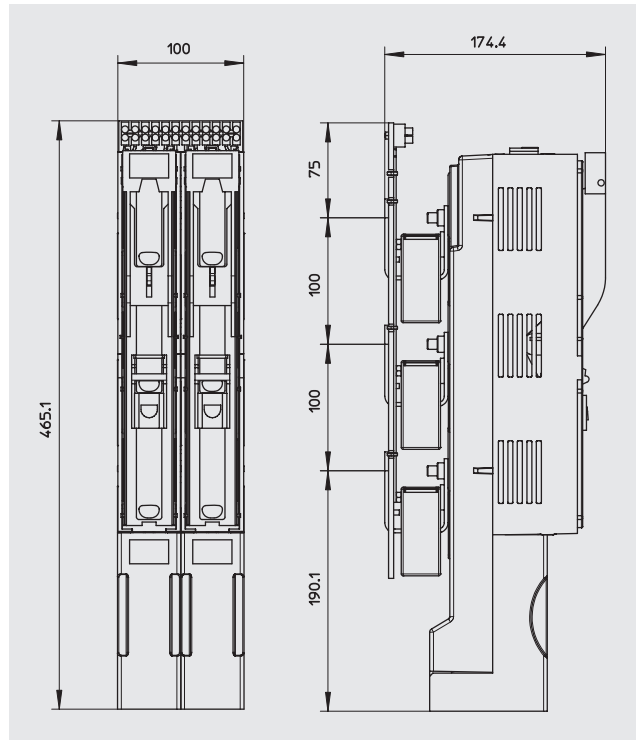


Kit de adaptador doble con transformadores de intensidad integrados para dos bases portafusibles NH 00 (443)
Kit of double adaptor with integrated CT for two Fuse Switches NH 00 (443)

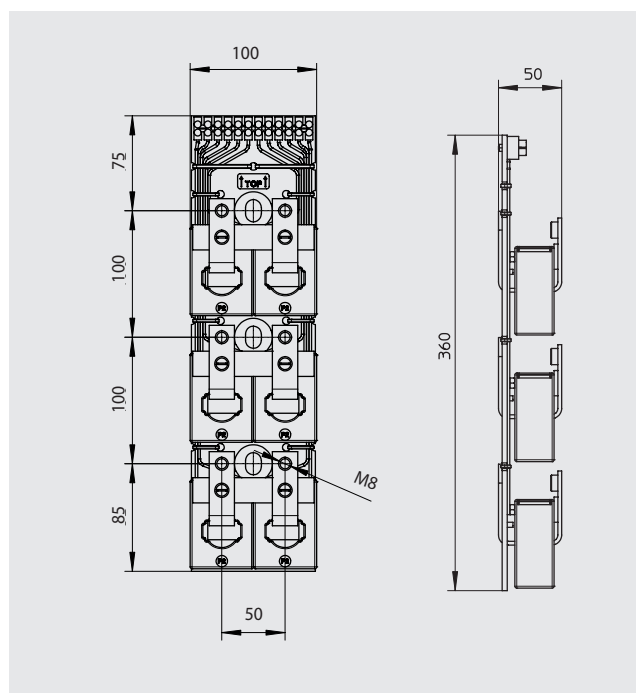
Adaptador doble con transformadores de intensidad integrados (Tipo 443)
Double adaptor with integrated CT (Type 443)



Kit de adaptador doble con transformadores de intensidad integrados para dos bases portafusibles NH 00 (453)
 Kit of double adaptor with integrated CT for two Fuse Switches NH 00 (453)

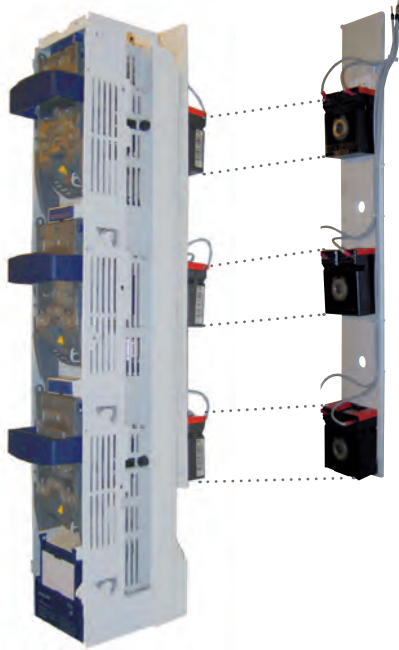


Adaptador doble con transformadores de intensidad integrados (Tipo 453)
 Double adaptor with integrated CT (Type 453)



Ventajas / Features

Conjunto de medida tripolar permanente
3 phase permanent metering set



Conjunto de medida temporal
Temporary metering set



Este accesorio se puede instalar en cualquier base portafusible estándar de Pronutec. La profundidad del producto se incrementa en 41 mm.

This accessory can be installed in any standard fuse switch. The depth of the product is increased 41 mm.

Se pueden instalar trafos de intensidad especiales en el fusible para una medición temporal de intensidad.

Special current transformers in fuse shape design can be installed for temporary current metering.

Conjunto de medida tripolar permanente con maxímetro.

3 phase permanent metering set with maximeter.



Conjunto de medida tripolar permanente con analizador de redes digital.

3 phase permanent metering set with digital panel meter.



Estos soportes se pueden adaptar directamente a la base portafusible, de manera que el accesorio de medida se puede acercar al punto de medida y el cableado es sencillo y seguro.

These supports can be fitted directly on the fuse switches, so the metering device can be close to the metering point and the cabling is simple and safe.

Accesorios de medida para bases portafusibles

Metering accessories for fuse switches

A 160|250|400|630

Gama / Range

Artículo Item	Descripción Description	Referencia Reference
	Analizador de redes PNT Delta Energía Digital Multimeter PNT Delta Energy	655.00.1 A
	Tapa de conexión con analizador de redes Connection cover with Digital Multimeter	438.08.42
	Tapa de conexión sin amperímetro (pero listo para instalarse) Connection cover without amperimeter (but ready to install it)	NH 00 443.04.36 45 x 45 mm NH 1/2/3 438.04.72 68 x 68 mm NH 1/2/3 438.04.71 92 x 92 mm
	Tapa de conexión Connection cover	NH 00 443.04.19 NH 1/2/3 438.04.70
	Tapa de conexiones con amperímetro para conjunto de medida permanente para NH 00, 185 mm de distancia de embarrado Tipo 443 Top cover with maximeter for permanent metering set for NH 00 185 mm busbar distance Type 443	443.08.01
	Tapa de conexiones con amperímetro para conjunto de medida permanente para NH 1/2/3 BTVC & BTVC-DT Top cover with maximeter for permanent metering set for NH 1/2/3 BTVC & BTVC-DT	428.08.21
	Conjunto de medida tripolar permanente para NH 00, 100 mm de distancia de embarrado 3 phase permanent metering set for NH 00 100 mm busbar spacing	423.08.06
	Conjunto de medida tripolar permanente para NH 00, 185 mm de distancia de embarrado 3 phase permanent metering set for NH 00 185 mm busbar type 443	443.08.03
	Conjunto de medida tripolar permanente para NH 1/2/3 3 phase permanent metering set for NH 1/2/3	NH 1 438.08.26-200/5 NH 2 438.08.26-400/5 NH 3 438.08.26-600/5
	Conjunto de medida temporal (sin tapas) para BTVC&BTVC-DT NH 1 Temporary metering set (without fuse holders) for BTVC & BTVC-DT NH 1	428.08.118
	Conjunto de medida temporal (sin tapas) para BTVC&BTVC-DT NH 2 Temporary metering set (without fuse holders) for BTVC & BTVC-DT NH 2	428.08.111
	Conjunto de medida temporal (sin tapas) para BTVC&BTVC-DT NH 3 Temporary metering set (without fuse holders) for BTVC & BTVC-DT NH 3	428.08.112
	Maletín de medida temporal (con tapas) para NH 1 BTVC Temporary metering set suitcase (with fuse holders) for NH 1 BTVC	428.08.119
	Maletín de medida temporal (con tapas) para NH 2 BTVC Temporary metering set suitcase (with fuse holders) for NH 2 BTVC	428.08.100
	Maletín de medida temporal (con tapas) para NH 3 BTVC Temporary metering set suitcase (with fuse holders) for NH 3 BTVC	428.08.102
	Conductos de cables aislantes Insulating cable ducts	438.04.69

Plano de despiece de accesorios / Assembly drawing



Ref. 655.00.1A Analizador de redes PNT Delta Energía
Digital Multimeter PNT Delta Energy

Ref. 443.08.01 Tapa de conexiones con amperímetro para conjunto de
medida permanente para NH 00, 185 mm de distancia
de embarrado Tipo 443
Top cover with maximeter for permanent metering
set for NH 00 BTVC & BTVC-DT

Ref. 428.08.118 Conjunto de medida temporal (sin tapas) para
BTVC & BTVC-DT NH 1
Temporary metering set (without fuse holders) for
BTVC & BTVC-DT NH 1

Ref. 428.08.111 Conjunto de medida temporal (sin tapas) para
BTVC & BTVC-DT NH 2
Temporary metering set (without fuse holders) for
BTVC & BTVC-DT NH 2

Ref. 428.08.112 Conjunto de medida temporal (sin tapas) para
BTVC & BTVC-DT NH 3
Temporary metering set (without fuse holders) for
BTVC & BTVC-DT NH 3

Ref. 428.08.21 Tapa de conexiones con amperímetro para conjunto de
medida permanente para NH 1/2/3 BTVC & BTVC-DT
Top cover with maximeter for permanent metering
set for NH 1/2/3 BTVC & BTVC-DT

Ref. 438.08.26-XXX/5 Conjunto de medida tripolar permanente para
BTVC & BTVC-DT NH 1/2/3. (Ver página anterior)
3 phase permanent metering set for BTVC & BTVC-DT
NH 1/2/3. (See previous page)

Ref. 443.08.03 Conjunto de medida tripolar permanente para NH 00,
185 mm de distancia de embarrado
3 phase permanent metering set for NH 00
185 mm busbar type 443

Ref. 438.04.69 Conductos de cables aislantes
Insulating cable ducts

5

Bases unipolares desconectables en carga – NHC

One pole LV fuse switches – NHC



La gama de bases NH unipolares desconectables en carga – NHC de Pronutec, está disponible para tamaños de fusible NH 00 y NH 1/2 (hasta 160 A, 250 A y 400 A respectivamente).

Estas bases han sido diseñadas y ensayadas según normativa IEC/EN 60947-3.

Range of Pronutec One pole LV fuse switches NHC is available for NH 00 and NH 1/2 fuse sizes (up to 160 A, 250 A & 400 A respectively).

It has also been designed and tested under the IEC/EN 60947-3 standard.

Ventajas / Features



- NHC-00 IP 30 (frontal con base cerrada)
- IP 20 (con base abierta)
- NHC-1/2 IP 20 (con base cerrada)
- IP 10 (con base abierta)
- NHC-00 IP 30 front (fuse holder closed)
- IP 20 (fuse holder open)
- NHC-1/2 IP 20 (fuse holder closed)
- IP 10 (fuse holder open)

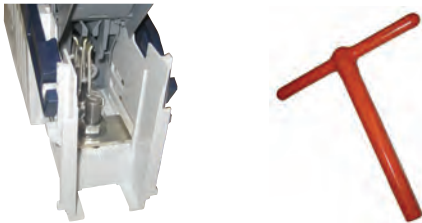
SEGURIDAD SAFETY



- Desbloqueo del fusible en el exterior de la tapa.
- Fuse unlocking tag outside the fuse holder.



- Tapas portafusibles más fáciles de extraer e introducir.
- Easy removal and fixation of fuse holder.



- Cubre-terminales "imperdible". Se puede acceder a los terminales sin desmontar ninguna pieza.
- Terminal cover cannot be lost. Free access to the terminal without removing any cover.



- Posibilidad de poner a tierra la línea a través de la base mediante una cuchilla de puesta a tierra alojada en la posición del fusible.
- Provision for earthing the outgoing cables using insulating links within the fuse switch by means of an earthing lead.



- No es necesario desmontar para fijar a placa.
- No need to remove covers to fix on mounting plate.

FIABILIDAD

- Cumplimiento de normas IEC/EN 60947
- Contactos tipo lira plateados
- Muelles inoxidables

RELIABILITY

- In compliance with international standard IEC/EN 60947
- Silver plated contacts
- Stainless steel springs

FIJACIÓN

- Fijación:
 - con tornillo
 - con carril DIN

FIXATION

- Fixation:
 - bolt
 - DIN rail



APLICACIONES COMPACTAS

- Amplia gama de opciones de montaje de entrada y salida para diferentes tipos de cuadros.

COMPACT APPLICATIONS

- Wide range of incoming/outgoing arrangements for different types of switchboards.



Bases unipolares desconectables en carga - NHC

1 Pole LV fuse switches - NHC

A

160

Gama / Range

Referencia Reference	Tipo Type	Intensidad Current	Fusible Fuse-link	Conexiones Connections
422.141.06.YY	ESTÁNDAR / STANDARD	160 A	NH 00	M8A2
422.141.XX.YY	ESTÁNDAR / STANDARD	160 A	NH 00	Código XX / XX Code
422.241.06.YY	CGP-7R	160 A	NH 00	M8A2
422.241.XX.YY	CGP-7R	160 A	NH 00	Código XX / XX Code
422.441.06.YY	CGP-10	160 A	NH 00	M8A2
422.441.XX.YY	CGP-10	160 A	NH 00	Código XX / XX Code
422.741.06.YY	CGP-7L	160 A	NH 00	M8A2
422.741.XX.YY	CGP-7L	160 A	NH 00	Código XX / XX Code
422.841.06.YY	CGP-14L	160 A	NH 00	M8A2
422.841.XX.YY	CGP-14L	160 A	NH 00	Código XX / XX Code

ESTÁNDAR
STANDARD



CGP-7R



CGP-7L



CGP-14L



CGP-10



Gama / Range

Referencia Reference	Tipo Type	Intensidad Current	Fusible Fuse-link
422.111.XX.YY*	ESTÁNDAR / STANDARD	250 A	NH 1
422.121.XX.YY*	ESTÁNDAR / STANDARD	400 A	NH 2
422.211.XX.YY*	CGP-7R	250 A	NH 1
422.221.XX.YY*	CGP-7R	400 A	NH 2
422.311.XX.YY*	L-T	250 A	NH 1
422.321.XX.YY*	L-T	400 A	NH 2
422.411.XX.YY*	CGP-10T	250 A	NH 1
422.421.XX.YY*	CGP-10T	400 A	NH 2
422.611.XX.YY*	L-L	250 A	NH 1
422.621.XX.YY*	L-L	400 A	NH 2
422.711.XX.YY*	CGP-7L	250 A	NH 1
422.721.XX.YY*	CGP-7L	400 A	NH 2
422.A11.XX.YY*	CGP-10L	250 A	NH 1
422.A21.XX.YY*	CGP-10L	400 A	NH 2

* Estas son las referencias de la conexión con tornillo. Para obtener las referencias de la conexión con carril DIN cambiar el sexto número de la referencia (el número 1), por un 2.

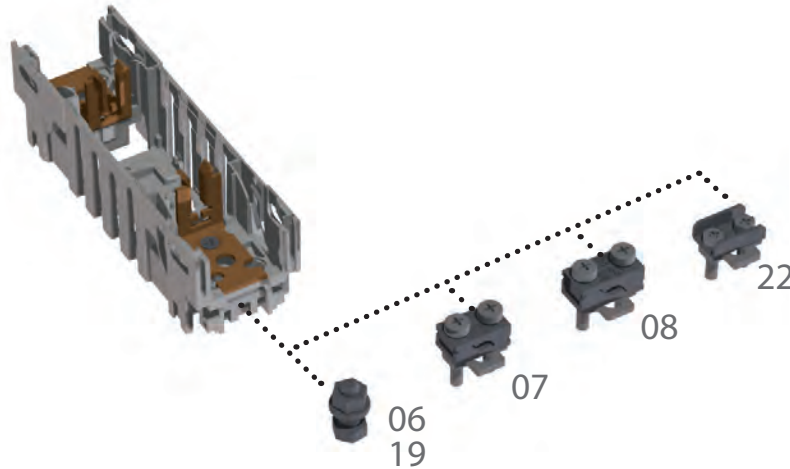
* References for bolt connection. For DIN rail connection change the sixth number of reference (number 1), for 2.



Bases unipolares desconectables en carga - NHC
1 Pole LV fuse switches - NHC

A 160

Terminales Código XX / Terminals XX Code



Código XX XX Code	Tipo de terminal Type of terminal	Par de apriete Torque (Nm)	Sección de cable / Cross section (mm ²)			
			rm	re	sm	se
06	Tornillo M8 x 20, A2 M8 x 20 screw A2	12	Terminal de cable DIN 46235 Cable lugs DIN 46235 Max 120 mm ²			
19	Tornillo M8x20, Zn M8 x 20 screw Zn	12				
07	Terminal prisma-70 Prism terminal-70 mm ²	2,5	35-70	50-70	10-70	10-50
08	Terminal prisma-95 Prism terminal-95 mm ²	2,5	10-95	10-95	35-95	50-95
22	Terminal brida Bridge terminal	2,5	35-50	50	10-70	6-70

* Consultar para más terminales. / Please, contact us for further terminals.

Bases unipolares desconectables en carga - NHC
1 Pole LV fuse switches - NHC







A 250|400

Terminales Código XX / Terminals XX Code

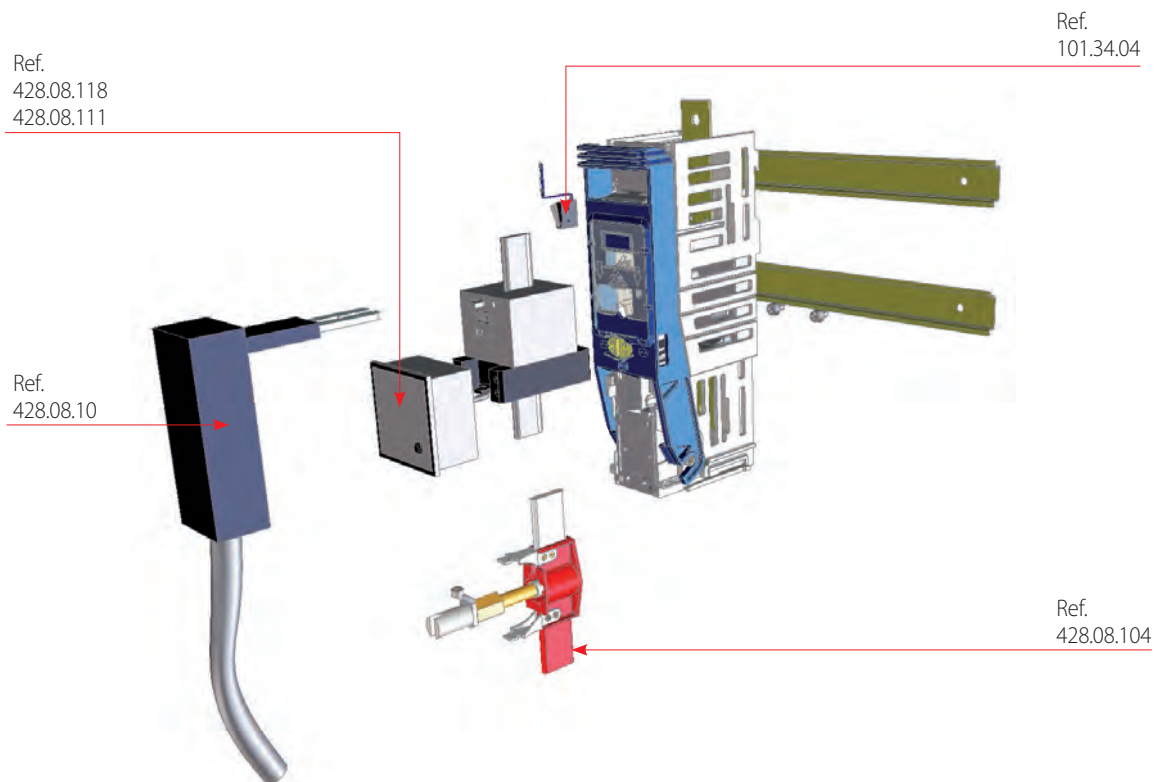


Código XX XX Code	Tipo de terminal Type of terminal	Par de apriete Torque (Nm)	Sección de cable / Cross section (mm ²)			
			rm	re	sm	se
01	Tornillo M10 x 30, BICROMATADO (BI) M10 x 30 screw BICHROMATE (BI)	25	Hasta cable 240 Up to cable 240			
02	Tornillo M10 x 30, A2 M10 x 30 screw A2	25				

Accesorios Código YY / Accessories YY Code

Artículo Item	Descripción Description	Código Code	Referencia Reference
	Sin accesorios No accessories	00	
	Indicador luminoso de fusión (ILF) para NHC 00/1/2 Blown fuse indicator (LED) for NHC 00/1/2	02	415.04.99
	Micro-interruptor señalización abierto / cerrado para NHC 00/1/2 Micro-switch open/closed indicator for NHC 00/1/2	04	101.34.04
Artículo Item	Descripción Description		Referencia Reference
	Cuchilla de seccionamiento NHC 00 Solid link for NHC 00		103.02.10
	Cuchilla de seccionamiento NHC 1 Solid link for NHC 1		240.03.02
	Cuchilla de seccionamiento NHC 2 Solid link for NHC 2		103.02.12
	Dispositivo de puesta a tierra para NHC 1/2 Earthing device for NHC 1/2		428.08.104
	Salida auxiliar protegida para NHC 1/2 Slip on fuse for NHC 1/2		428.08.10
	Conjunto medida temporal para NHC 1 (3uds.) Temporary metering for NHC 1 (Set of 3)		428.08.118
	Conjunto medida temporal para NHC 2 (3uds.) Temporary metering for NHC 2 (Set of 3)		428.08.111

Plano despiece de accesorios / Assembly drawing



Ref. 428.08.118 Conjunto medida temporal para NHC 1 (3uds.)
 Temporary metering set for NHC 1 (Set of 3)

Ref. 428.08.111 Conjunto medida temporal para NHC 2 (3uds.)
 Temporary metering set for NHC 2 (Set of 3)

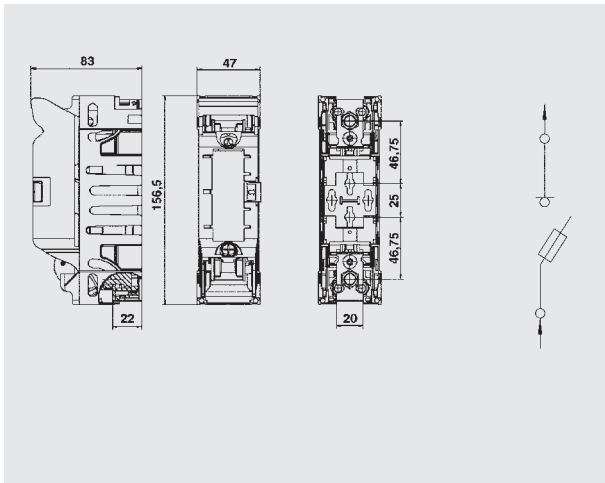
Ref. 428.08.10 Salida auxiliar protegida para NHC 1/2
 Slip on fuse for NHC 1/2

Ref. 101.34.04 Micro-interruptor señalización abierto / cerrado para NHC 00/1/2
 Micro-switch open/closed indicator for NHC 00/1/2

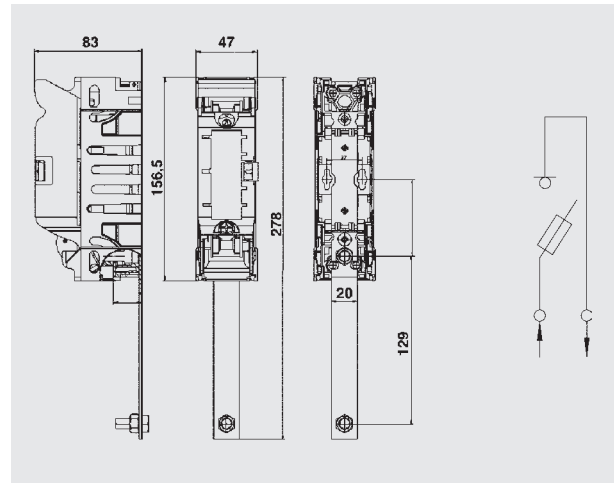
Ref. 428.08.104 Dispositivo de puesta a tierra para NHC 1/2
 Earthing device for NHC 1/2

Planos y esquemas eléctricos / Dimensions and wiring diagrams

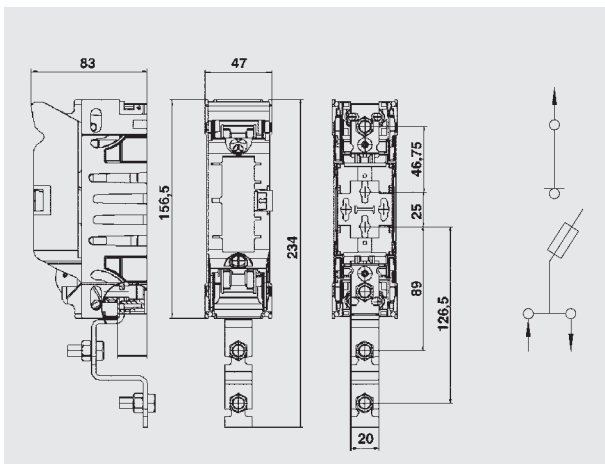
**ESTÁNDAR
STANDARD**



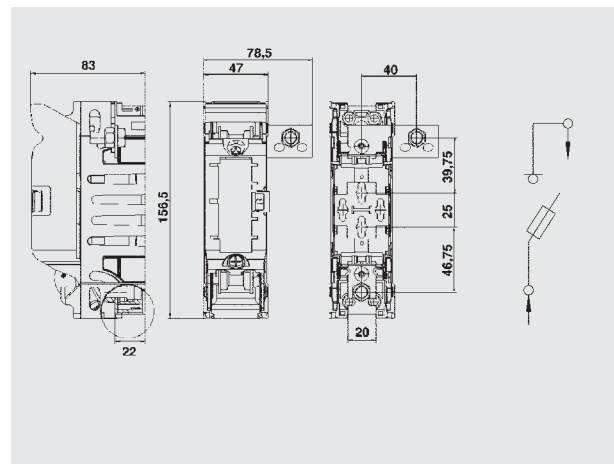
CGP-7R



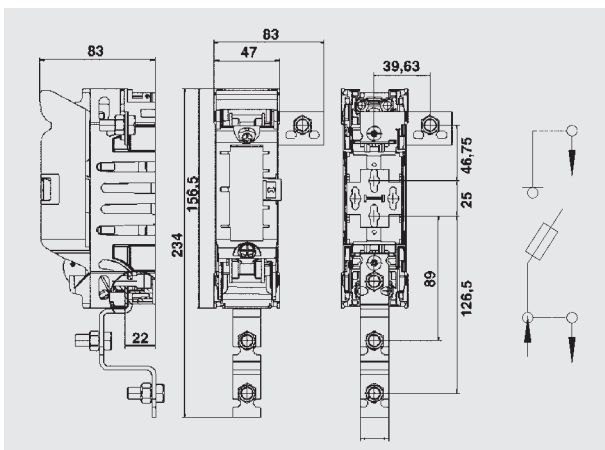
CGP-10



CGP-7L



CGP-14L



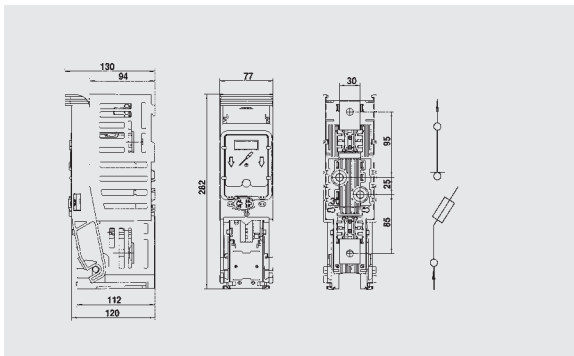
Bases unipolares desconectables en carga - NHC
1 Pole LV fuse switches - NHC

A 250/400

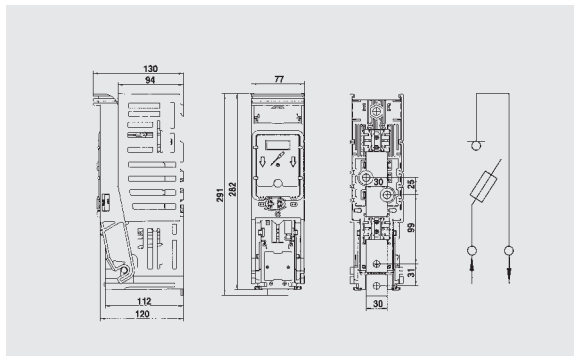
5

Planos y esquemas eléctricos / Dimensions and wiring diagrams

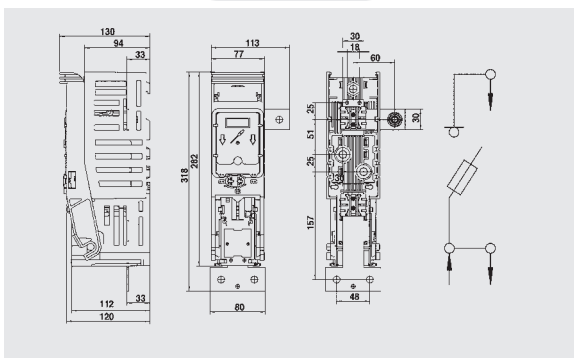
ESTÁNDAR
STANDARD



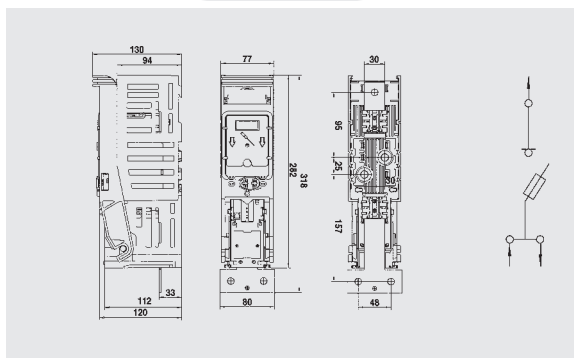
CGP-7R



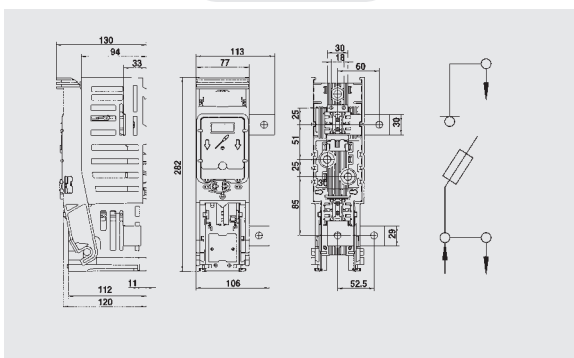
L-T



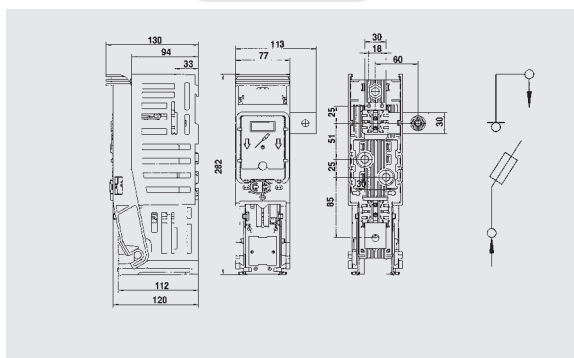
CGP-10T



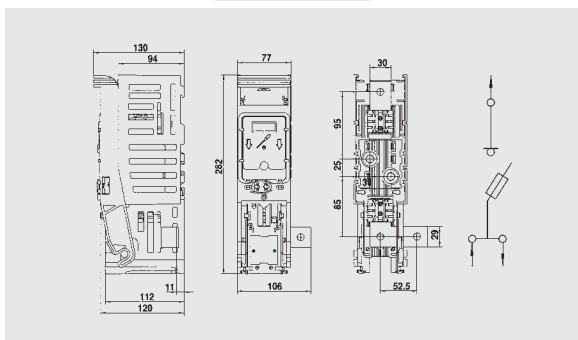
L-L



CGP-7L



CGP-10L



Lined area for notes, consisting of multiple horizontal dotted lines.

6 Bases tripolares horizontales cerradas

Three pole horizontal design fuse switch disconnecter



La base portafusibles Tripolar Horizontal BTHC ha sido diseñada de acuerdo a los últimos requisitos de seguridad y funcionamiento, cumpliendo con la norma IEC 60947-3.

La amplia gama de configuraciones de BTHC ofrecida por Pronutec atiende a los diferentes requisitos de tamaño, corriente y tensión de empleo y categoría de utilización.

Los tamaños estándar son NH 000, NH 00, NH 1, NH 2 y NH 3, para corrientes de empleo desde 2 A hasta 630 A.

Esta amplia gama atiende a cualquier necesidad de instalación y ofrece las siguientes posibilidades de montaje:

The three pole horizontal design fuse switch disconnecter BTHC has been designed in accordance with the latest safety and operating requirements and it complies with the IEC 60947-3 standard.

The wide range of BTHC configurations offered by Pronutec includes options that attend to any size, current, rated operation voltage and utilization category requirements.

The standardized sizes are NH 000, NH 00, NH 1, NH 2, NH 3, for rated operation currents from 2 A up to 630 A.

This wide range also tends to any installation needs and offers the following assembly possibilities:

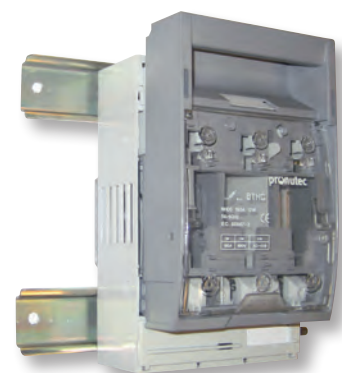
Montaje panel
Panel mounting



Montaje sistema de embarrado 60 mm
60 mm Busbar mounting



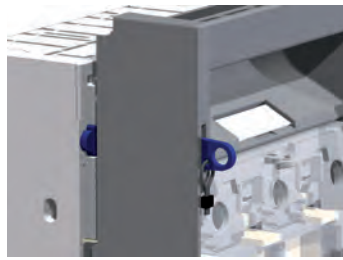
Montaje carril DIN
DIN rail mounting



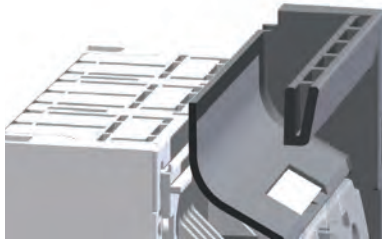
Ventajas para la variante NH 00 / Features for BTHC NH 00

Bloqueo de tapa: bloqueo mediante precinto / candado de la tapa portafusibles directamente al zócalo.

Sealing device: the sealing/padlocking of the fuse holder made directly on the socle.



Bloqueo tapa (precinto / candado)
Fuse holder sealing / padlocking device



Protección de mano
Hand protection



Cómoda extracción de fusibles
External comfortable fuses removal



Cubre-contactos largo
Long contact-cover

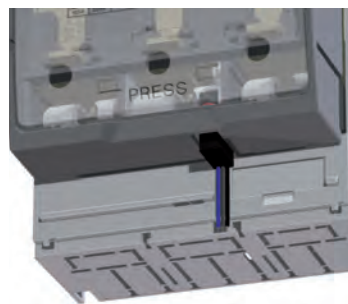


Cubre-contactos corto
Short contact-cover

Accesorios / Accessories

Amplia gama de accesorios y terminales a demanda del mercado: Etiquetas, micro-switch, tapa de conexiones, marcos, monitorización electrónica de fusión de fusibles, kit para instalación en carril DIN, versión para sistema de embarrado de 60 mm.

The range includes a wide variety of accessories and terminals demanded by the market: labels, micro-switch, connection cover, frames, electronic fuse monitoring, DIN rail installation kit, 60 mm busbar version.



Micro-interruptor
Micro-switch



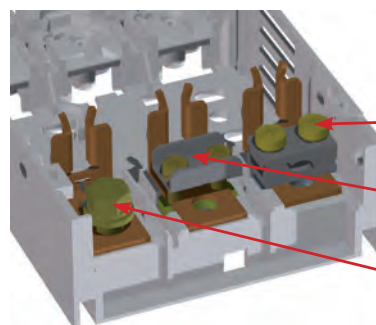
Marco
Frame



FSC electrónico
Electronic FSC



FSC electromecánico
Electromechanic FSC



Terminal prisma
Prism terminal

Terminal brida
Bridge terminal

Conexión de tornillo
Connection screw for lug

Bases tripolares horizontales cerradas (BTHC) 3 Pole horizontal design fuse switch disconnectors (BTHC)

A

125

Gama / Range

Referencia Reference	Tipo Type	Intensidad Current	Tipo de terminal Terminal type	Conexiones Connections	Fusible Fuse link
432.21.21.61	Montaje embarrado Busbar mounting	125 A	Terminal de contacto directo Box terminal	Conexión Inferior / Superior Bottom / Top connection	NH-000
432.11.01.16.00	Montaje panel Panel mounting	125 A	Terminal de contacto directo Box terminal	Conexión Inferior / Superior Bottom / Top connection	NH-000

* Para montaje en carril DIN: Referencia de montaje en panel + Kit montaje en carril DIN (Ref. 432.08.049).

* For DIN rail mounting: Panel mounting reference + Rapid mounting set for DIN rail (Ref. 432.08.049).

Montaje embarrado / Busbar mounting

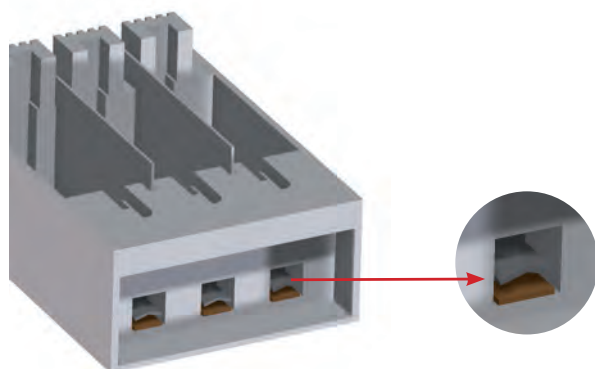


Montaje panel / Panel mounting



Bases tripolares horizontales cerradas (BTHC) 3 Pole horizontal design fuse switch disconnectors (BTHC)

Terminales / Terminals



Tipo de terminal Type of terminal	Par de apriete Torque (Nm)	Sección de cable / Cross section (mm ²)			
		rm	re	sm	se
Terminal de contacto directo Box terminal	4	1,5-50	1,5-50	-	-


Accesorios / Accessories

Artículo Item	Descripción Description	Referencia Reference
------------------	----------------------------	-------------------------

Accesorios comunes para montaje embarrado y montaje panel / Accessories for both busbar mounting and panel mounting

	Bloqueo de tapa por precinto Lid interlock for sealing wire	432.08.001
	Micro-interruptor señalización abierto/cerrado Micro-switch for open/close position	432.08.004
	Marco simple 130 x 210 mm Single frame 130 x 210 mm	432.08.006
	Marco doble 200 x 210 mm Double frame 200 x 210 mm	432.08.011

Accesorios exclusivos para montaje panel / Exclusive accessories for panel mounting

	Kit de montaje en carril DIN Rapid mounting set, for 1 DIN rail	432.08.029
---	--	------------

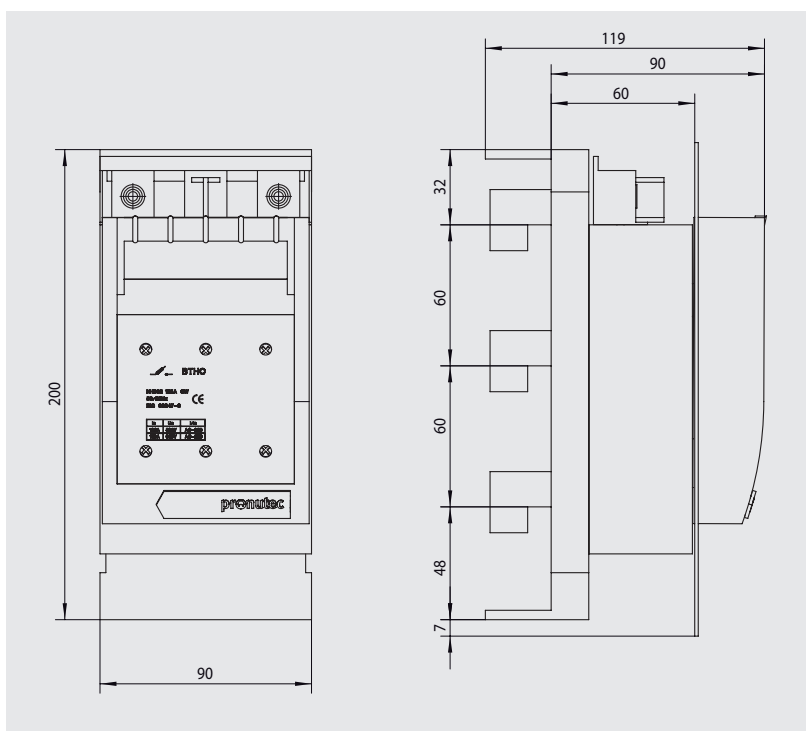
Bases tripolares horizontales cerradas (BTHC)
3 Pole horizontal design fuse switch disconnectors (BTHC)

A

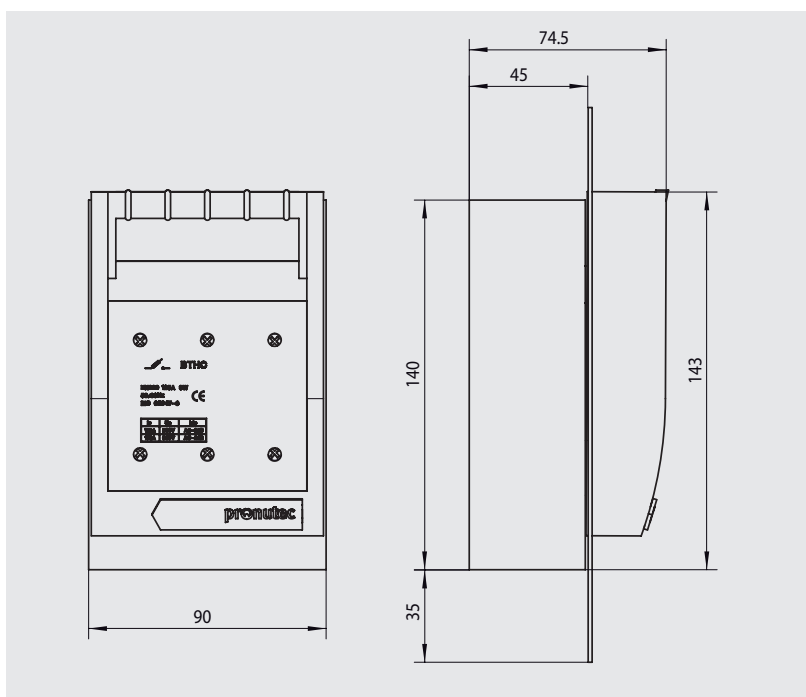
125

Planos / Dimensions

Montaje embarrado / Busbar mounting



Montaje panel / Panel mounting



Bases tripolares horizontales cerradas (BTHC) 3 Pole horizontal design close fuse switch disconnectors (BTHC)

Gama / Range

Referencia Reference	Tipo Type	Intensidad Current	Tipo de terminal Terminal type	Conexiones Connections	Fusible Fuse link
432.22.01.01.00	Montaje embarrado Busbar mounting	160 A	Terminal brida Bridge terminal	Conexión Inferior / Superior Bottom / Top connection	NH00
432.22.01.02.00	Montaje embarrado Busbar mounting	160 A	Conexión roscada M8 Connection screw M8	Conexión Inferior / Superior Bottom / Top connection	NH 00
432.12.01.01.00	Montaje panel Panel mounting	160 A	Terminal brida Bridge terminal	Conexión Inferior / Superior Bottom / Top connection	NH 00
432.12.01.02.00	Montaje panel Panel mounting	160 A	Conexión roscada M8 Connection screw M8	Conexión Inferior / Superior Bottom / Top connection	NH 00
432.42.01.01.00	Montaje panel Panel mounting	160 A	Terminal brida Bridge terminal	Cubre-contactos largo Long Contact Cover	NH 00
432.42.01.02.00	Montaje panel Panel mounting	160 A	Conexión roscada M8 Connection screw M8	Cubre-contactos largo Long Contact Cover	NH 00

* Para montaje en carril DIN: Referencia de montaje en panel + Kit montaje en carril DIN (Ref. 432.08.030).

* For DIN rail mounting: Panel mounting reference + Rapid mounting set for DIN rail (Ref. 432.08.030).

Montaje embarrado / Busbar mounting



Montaje panel / Panel mounting



Bases tripolares horizontales abiertas (BTHA) 3 Pole horizontal design open fuse switch disconnectors (BTHA)

A

160

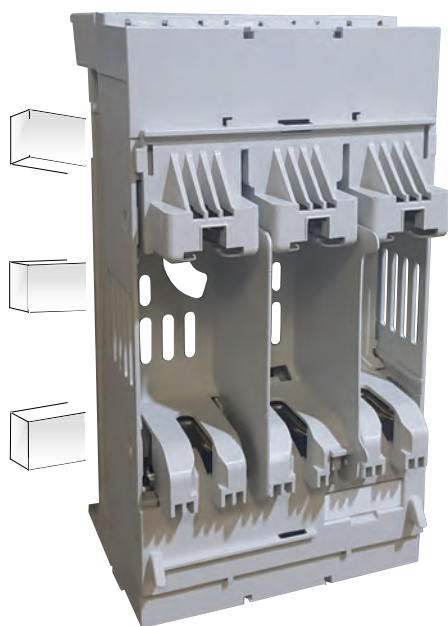
Gama / Range

Referencia Reference	Tipo Type	Intensidad Current	Tipo de terminal Terminal type	Conexiones Connections	Fusible Fuse link
432.22.07.01.00	Montaje embarrado Busbar mounting	160 A	Terminal brida Bridge terminal	Conexión Inferior / Superior Bottom / Top connection	NH-00
432.22.07.02.00	Montaje embarrado Busbar mounting	160 A	Conexión roscada M8 Connection screw M8	Conexión Inferior / Superior Bottom / Top connection	NH-00
432.12.07.01.00	Montaje panel Panel mounting	160 A	Terminal brida Bridge terminal	Conexión Inferior / Superior Bottom / Top connection	NH-00
432.12.07.02.00	Montaje panel Panel mounting	160 A	Conexión roscada M8 Connection screw M8	Conexión Inferior / Superior Bottom / Top connection	NH-00
432.42.07.01.00	Montaje panel Panel mounting	160 A	Terminal brida Bridge terminal	Cubre-contactos largo Long Contact Cover	NH-00
432.42.07.02.00	Montaje panel Panel mounting	160 A	Conexión roscada M8 Connection screw M8	Cubre-contactos largo Long Contact Cover	NH-00

* Para montaje en carril DIN: Referencia de montaje en panel + Kit montaje en carril DIN (Ref. 432.08.030).

* For DIN rail mounting: Panel mounting reference + Rapid mounting set for DIN rail (Ref. 432.08.030).

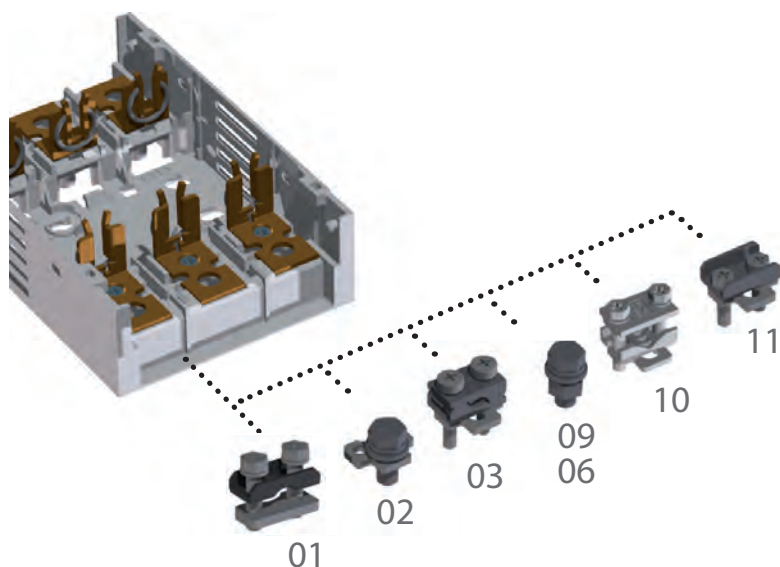
Montaje embarrado / Busbar mounting



Montaje panel / Panel mounting



Terminales / Terminals



Código XX XX Code	Tipo de terminal Type of terminal	Par de apriete Torque (Nm)	Sección de cable / Cross section (mm ²)			
			rm	re	sm	se
01*	Terminal brida Bridge terminal	2,5	10-70	6-70	35-70	50-70
03	Terminal prisma-70 mm ² Prism terminal-70 mm ²	2,5	10-70	10-70	35-70	50-70
02**	Tornillo M8x16, A2 M8 x 16 screw A2	12				
06***	Tornillo M8x16, Zn M8 x 16 screw Zn	12				
09***	Tornillo M8x16, A2 M8 x 16 screw A2	12				
10	Terminal prisma-95 mm ² Prism terminal - 95 mm ²	2,5	10-95	10-95	35-95	50-95
11****	Terminal brida Bridge terminal	2,5	10-70	6-70	35-70	50-70

* No compatible con tornillo M8.

* Not compatible with M8 bolt.

** Compatible con terminal brida y terminal prisma - 70 mm².** Compatible with bridge terminal and prism terminal - 70 mm².*** No compatible con terminal brida y terminal prisma - 70 mm².*** Not compatible with bridge terminal and prism terminal - 70 mm².

**** Compatible con tornillo M8.



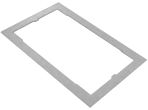
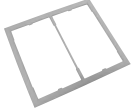

**** Compatible with M8 bolt.

Bases tripolares horizontales cerradas (BTHC) 3 Pole horizontal design fuse switch disconnectors (BTHC)

A

160

Accesorios / Accessories

Artículo Item	Descripción Description	Referencia Reference
Accesorios comunes para montaje embarrado y montaje panel / Accessories for both busbar mounting and panel mounting		
	Bloqueo de tapa por candado Lid interlock for fuse switch-disconnector	432.04.021
	Micro-interruptor señalización abierto / cerrado Micro-switch for open / close position	101.34.11
	Marco simple 143 x 210 mm Single frame 143 x 210 mm	432.08.040
	Marco doble 232 x 210 mm Double frame 232 x 210 mm	432.08.041
Accesorios exclusivos para montaje panel / Exclusive accessories for panel mounting		
	Kit de montaje en carril DIN Distancia entre carriles 125 mm o 150 mm Rapid mounting set for DIN rail Rails centre distance 125 mm or 150 mm	432.08.030

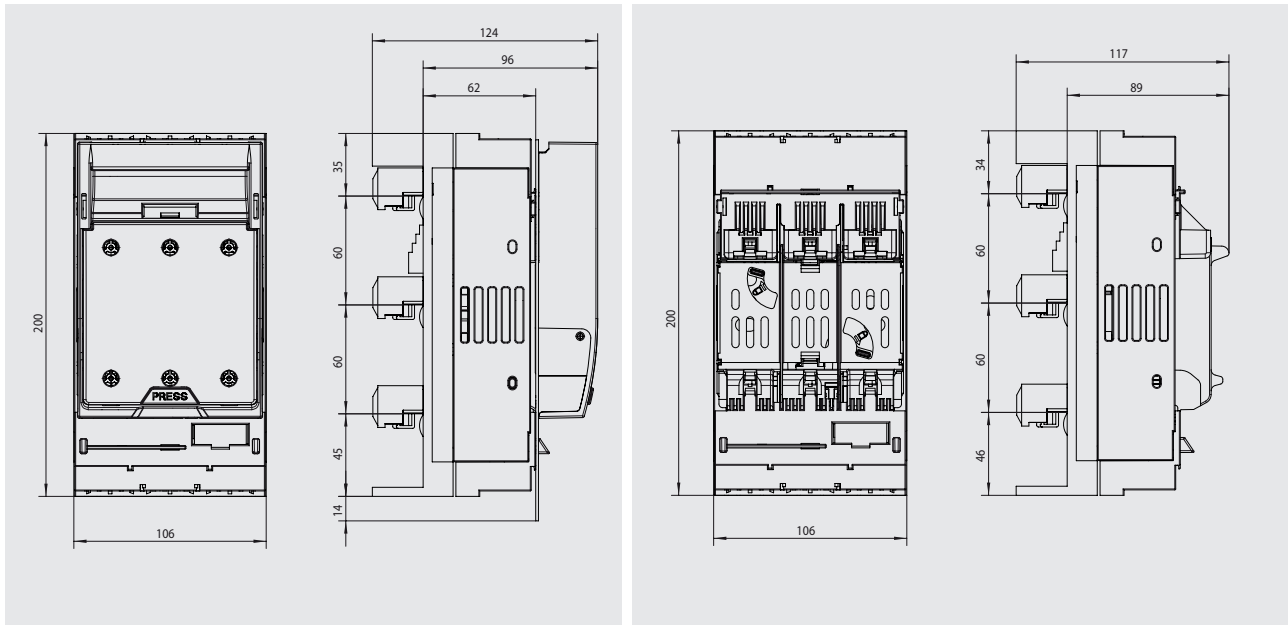
Bases tripolares horizontales cerradas/abiertas (BTHC/BTHA)
3 Pole horizontal design close fuse switch disconnectors (BTHC/BTHA)

Planos / Dimensions

Montaje embarrado / Busbar mounting

BTHC

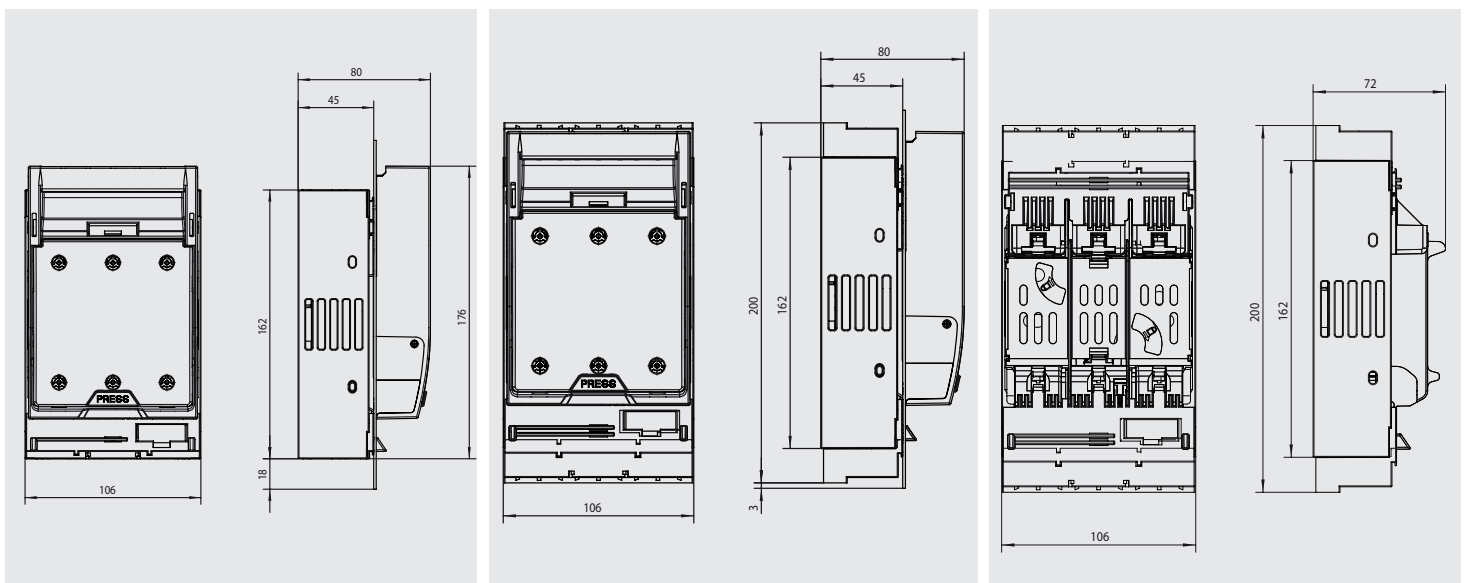
BTHA



Montaje panel / Panel mounting

BTHC

BTHA



Bases tripolares horizontales cerradas (BTHC) 3 Pole horizontal design close fuse switch disconnectors (BTHC)

A

250

Gama / Range

Referencia Reference	Tipo Type	Intensidad Current	Tipo de terminal Terminal type	Conexiones Connections	Fusible Fuse link
432.23.60.01	Montaje embarrado Busbar mounting	250 A	Terminal de contacto directo Box terminal	Conexión inferior / superior Bottom / Top connection	NH 1
432.23.60.13	Montaje embarrado Busbar mounting	250 A	Conexión roscada M10 Connection screw M10	Conexión inferior / superior Bottom / Top connection	NH 1
432.13.39.31	Montaje panel Panel mounting	250 A	Terminal de contacto directo Box terminal	Conexión inferior / superior Bottom / Top connection	NH 1
432.13.20.13	Montaje panel Panel mounting	250 A	Conexión roscada M10 Connection screw M10	Conexión inferior / superior Bottom / Top connection	NH 1

* Para montaje en carril DIN: Referencia de montaje en panel + Kit montaje en carril DIN (Ref. 432.08.031).

* For DIN rail mounting: Panel mounting reference + Rapid mounting set for DIN rail (Ref. 432.08.031).

Montaje embarrado / Busbar mounting

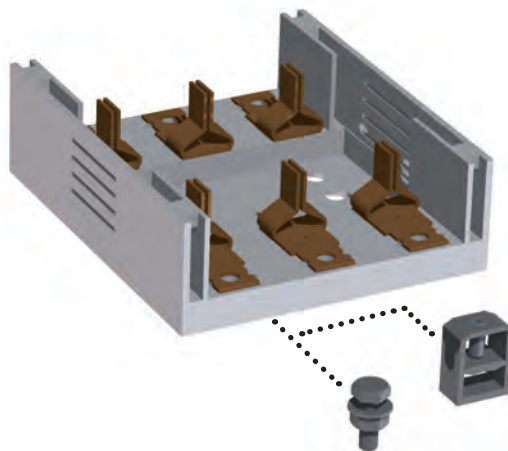


Montaje panel / Panel mounting



Bases tripolares horizontales cerradas (BTHC)
3 Pole horizontal design close fuse switch disconnectors (BTHC)

Terminales / Terminals






Tipo de terminal Type of terminal	Par de apriete Torque (Nm)	Sección de cable / Cross section (mm ²)			
		rm	re	sm	se
Terminal de contacto directo Box terminal	12	35-150	-	-	-
Tornillo M10 M10 screw	25	120	120	-	-

Accesorios / Accessories

Artículo Item	Descripción Description	Sección de cable / Cross section (mm ²)		Referencia Reference
		rm	sm	

Accesorios comunes para montaje embarrado y montaje panel / Accessories for both busbar mounting and panel mounting


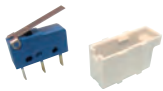






	Terminal prisma doble Double prism terminal	2 x 35-70	2 x 35-70	432.08.020
	Terminal prisma Prism terminal	35-150	35-150	432.08.021
	Terminal brida Bridge terminal	70-150	-	432.08.026

Bases tripolares horizontales cerradas (BTHC)

3 Pole horizontal design close fuse switch disconnectors (BTHC)

A

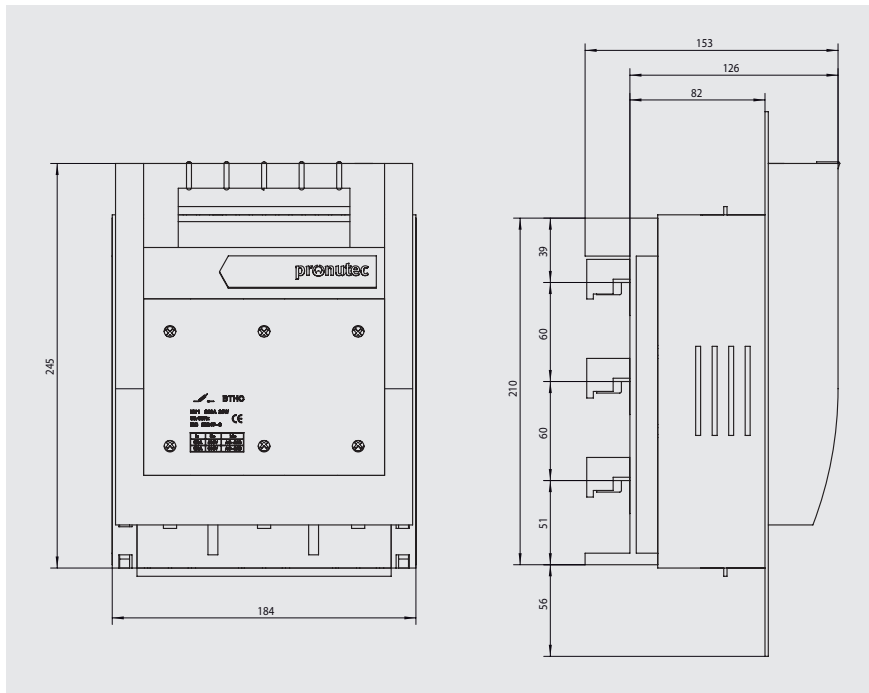
250

Artículo Item	Descripción Description	Referencia Reference
Accesorios comunes para montaje embarrado y montaje panel / Accessories for both busbar mounting and panel mounting		
	Bloqueo de tapa por candado Lid interlock for fuse switch-disconnector	432.08.003
	Micro-interruptor señalización abierto / cerrado Micro-switch for open / close position	432.08.005
	Marco simple 215 x 330 mm Single frame 215 x 330 mm	432.08.008
	Tapa de conexiones Cover for connecting space	432.08.015
	Cámara apaga-chispas Arc chamber	432.08.013
	Tarjetero, 30 x 10 mm Label Clip, 30 x 10 mm	432.08.018
	Adaptador de 60 mm a 100 mm, montaje embarrado Adapter plate from 60 mm to 100 mm busbar mounting	432.01.021
Accesorios exclusivos para montaje panel / Exclusive accessories for panel mounting		
	Kit de montaje en carril DIN Distancia entre carriles 125 mm o 150 mm Rapid mounting set for DIN rail Rails centre distance 125 or 150 mm	432.08.031

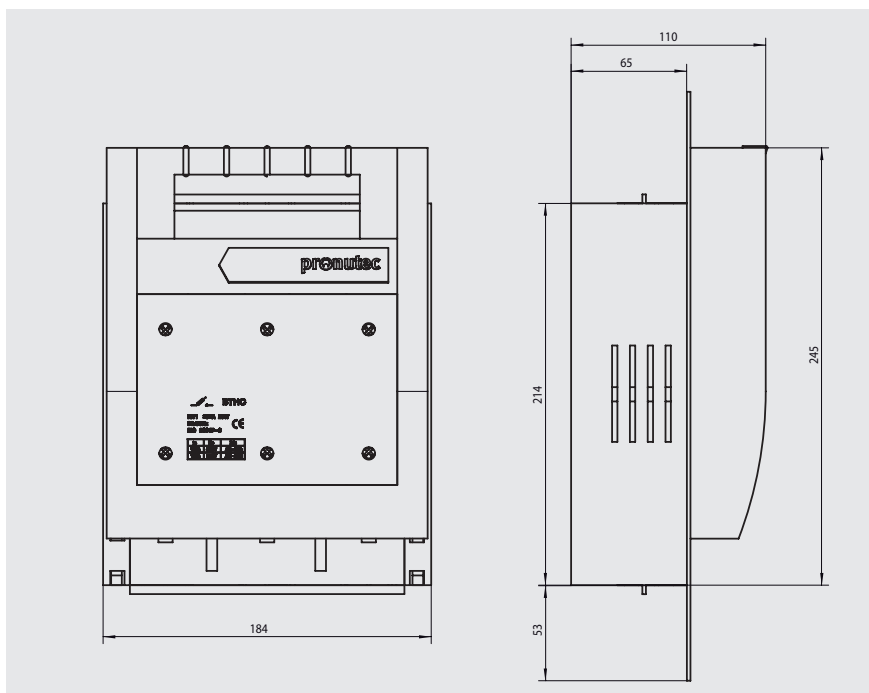
Bases tripolares horizontales cerradas (BTHC) 3 Pole horizontal design close fuse switch disconnectors (BTHC)

Planos / Dimensions

Montaje embarrado / Busbar mounting



Montaje panel / Panel mounting



Bases tripolares horizontales cerradas (BTHC) 3 Pole horizontal design close fuse switch disconnectors (BTHC)

A

400

Gama / Range

Referencia Reference	Tipo Type	Intensidad Current	Tipo de terminal Terminal type	Conexiones Connections	Fusible Fuse link
432.24.60.23	Montaje embarrado Busbar mounting	400 A	Conexión roscada M10 Connection screw M10	Conexión inferior / superior Bottom / Top connection	NH 2
432.14.20.23	Montaje panel Panel mounting	400 A	Conexión roscada M10 Connection screw M10	Conexión inferior / superior Bottom / Top connection	NH 2

* Para montaje en carril DIN: Referencia de montaje en panel + Kit montaje en carril DIN (Ref. 432.08.031)

* For DIN rail mounting: Panel mounting reference + Rapid mounting set for DIN rail (Ref. 432.08.031)

Montaje embarrado / Busbar mounting

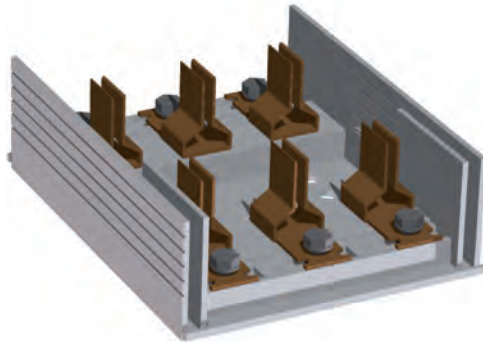



Montaje panel / Panel mounting



Bases tripolares horizontales cerradas (BTHC)
3 Pole horizontal design close fuse switch disconnectors (BTHC)

Terminales / Terminals






Tipo de terminal Type of terminal	Par de apriete Torque (Nm)	Sección de cable / Cross section (mm ²)			
		 rm	 re	 sm	 se
Tornillo M10 M10 screw	35	240	240	-	-

Accesorios / Accessories

Artículo Item	Descripción Description	Sección de cable / Cross section (mm ²)		Referencia Reference
		 rm	 sm	

Accesorios comunes para montaje embarrado y montaje panel / Accessories for both busbar mounting and panel mounting

	Terminal brida Bridge terminal	120-240	-	432.08.027
	Terminal prisma Prism terminal	50-150 120-240	50-150 120-240	432.08.023
	Terminal prisma doble Double prism terminal	2 x 70 x 120	2 x 70 x 120	432.08.022



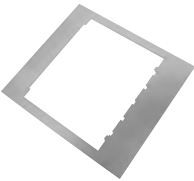




Bases tripolares horizontales cerradas (BTHC)

3 Pole horizontal design close fuse switch disconnectors (BTHC)

A

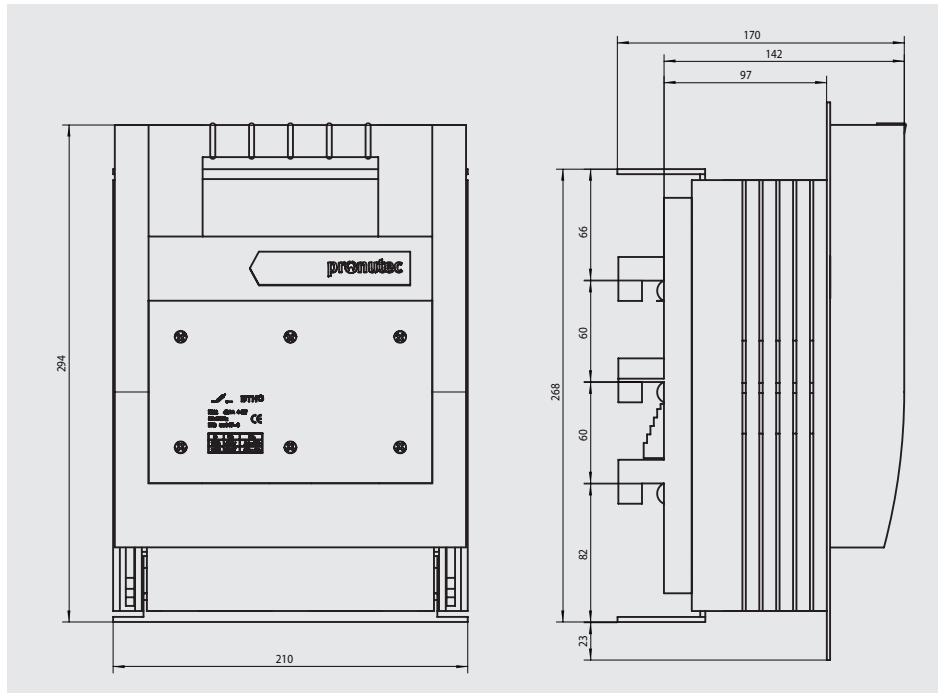
400

6

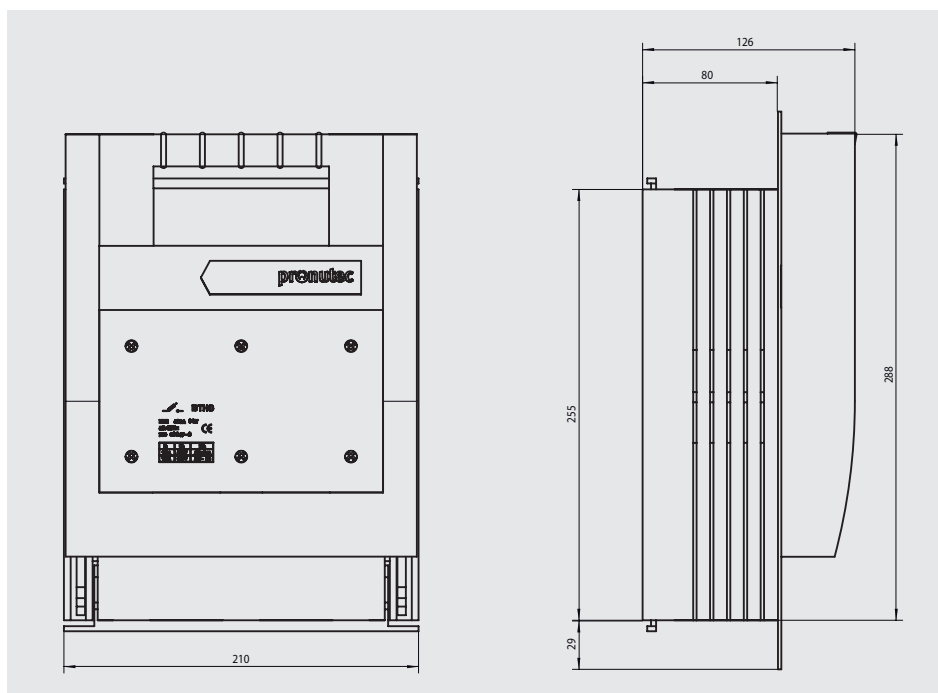
Artículo Item	Descripción Description	Referencia Reference
Accesorios comunes para montaje embarrado y montaje panel / Accessories for both busbar mounting and panel mounting		
	Bloqueo de tapa por candado Lid interlock for fuse switch-disconnector	432.08.003
	Micro-interruptor señalización abierto / cerrado Micro-switch for open / close position	432.08.004
	Marco simple 248 x 330 mm Single frame 248 x 330 mm	432.08.009
	Tapa de conexiones Cover for connecting space	432.08.016
	Tarjetero, 30 x 10 mm Label Clip, 30 x 10 mm	432.08.018
	Adaptador de 60 mm a 100 mm, montaje embarrado Adapter plate from 60 mm to 100 mm busbar mounting	432.01.015
Accesorios exclusivos para montaje de panel / Exclusive accessories for panel mounting		
	Kit de montaje en carril DIN Distancia entre carriles 125 mm o 150 mm Rapid mounting set for DIN rail Rails centre distance 125 mm or 150 mm	432.08.031

Planos / Dimensions

Montaje embarrado / Busbar mounting



Montaje panel / Panel mounting



Bases tripolares horizontales cerradas (BTHC)
3 Pole horizontal design close fuse switch disconnectors (BTHC)

A 630

Gama / Range

Referencia Reference	Tipo Type	Intensidad Current	Tipo de terminal Terminal type	Conexiones Connections	Fusible Fuse link
432.25.60.34	Montaje embarrado Busbar mounting	630 A	Conexión roscada M12 Connection screw M12	Conexión Inferior / Superior Bottom / Top connection	NH 3
432.15.20.34	Montaje panel Panel mounting	630 A	Conexión roscada M12 Connection screw M12	Conexión Inferior / Superior Bottom / Top connection	NH 3

Montaje embarrado / Busbar mounting



Montaje panel / Panel mounting



Terminales / Terminals






Tipo de terminal Type of terminal	Par de apriete Torque (Nm)	Sección de cable / Cross section (mm ²)			
		rm	re	sm	se
Tornillo M12 M12 screw	40	2x185	2x185	-	-

Accesorios / Accessories

Artículo Item	Descripción Description	Sección de cable / Cross section (mm ²)		Referencia Reference
		rm	sm	

Accesorios comunes para montaje embarrado y montaje panel / Accessories for both busbar mounting and panel mounting



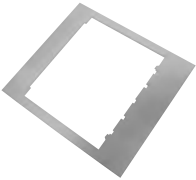



	Terminal prisma Prism terminal	150-300	150-300	432.08.025
	Terminal prisma doble Double prism terminal	2x150x185	2x150x185	432.08.024
	Terminal brida Bridge terminal	150-300	-	432.08.028

Bases tripolares horizontales cerradas (BTHC) 3 Pole horizontal design close fuse switch disconnectors (BTHC)

A

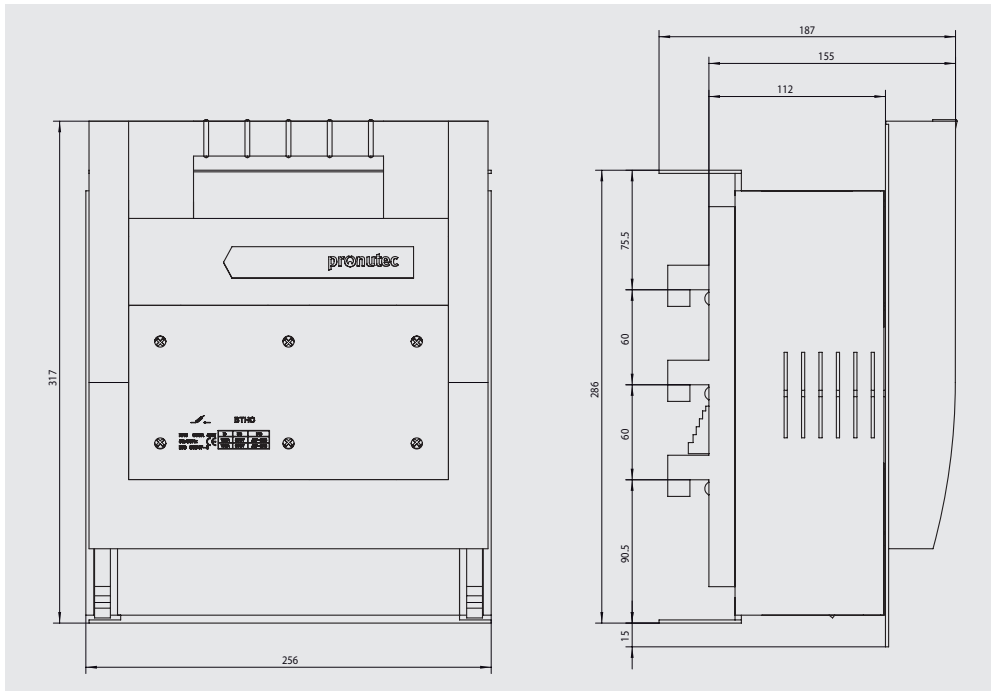
630

Accesorios / Accessories

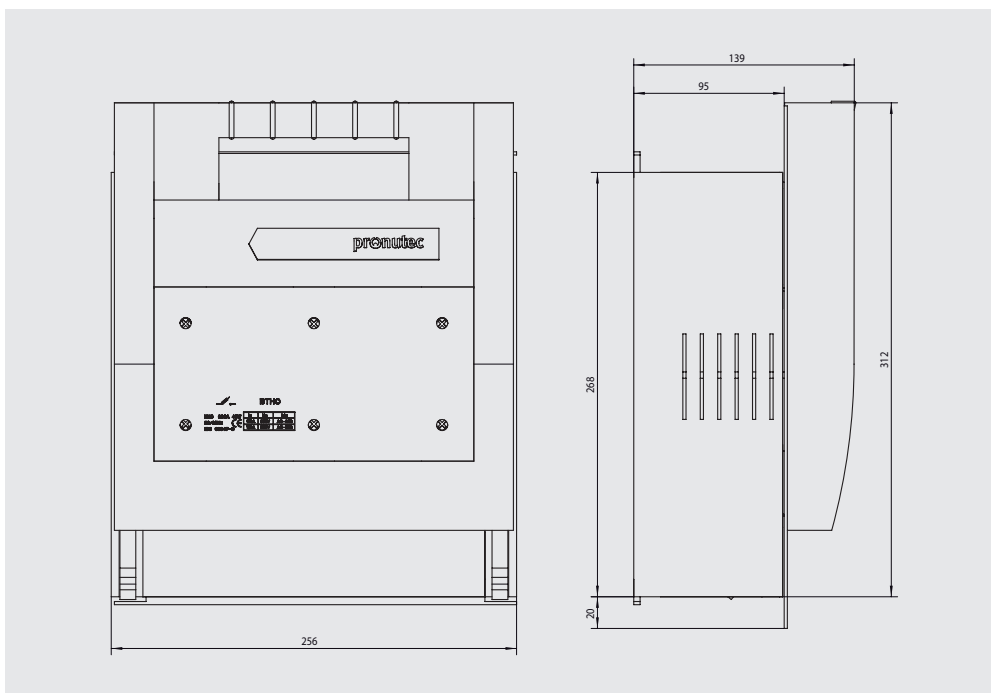
Artículo Item	Descripción Description	Referencia Reference
Accesorios comunes para montaje embarrado y montaje panel / Accessories for both busbar mounting and panel mounting		
	Bloqueo de tapa por candado Lid interlock for fuse switch-disconnector	432.08.003
	Micro-interruptor señalización abierto / cerrado Micro-switch for open / close position	432.08.004
	Marco simple 290 x 330 mm Single frame 290 x 330 mm	432.08.010
	Tapa de conexiones Cover for connecting space	432.08.017
	Tarjetero, 30 x 10 mm Label Clip, 30 x 10 mm	432.08.018
	Adaptador de 60 mm a 100 mm, montaje embarrado Adapter plate from 60 mm to 100 mm busbar mounting	432.01.027

Planos / Dimensions

Montaje embarrado / Busbar mounting



Montaje panel / Panel mounting







Bases tripolares horizontales cerradas (BTHC)

3 Pole horizontal design close fuse switch disconnectors (BTHC)

Accesorios para embarrado de 60 mm / Accessories for 60 mm busbar system

Artículo Item	Descripción Description	Referencia Reference
	Cubierta de barras 12-30 mm x 5 mm, longitud 1 m Busbar cover for 12-30 mm x 5 mm, 1 m length	435.08.01
	Cubierta para barras 12-30 mm x 10 mm, longitud 1 m Busbar cover for 12-30 mm x 10 mm, 1 m length	435.08.02
	Perfil de cierre frontal, de 3 polos, longitud 0,7 m, sólo utilizable con soporte Ref. 435.08.04 o Ref. 435.08.05 Reserve section cover, 3-pole cover section, 0,7 m length, can only be used with mount Ref. 435.08.04 or 435.08.05	435.08.03
	Perfil de protección, superior/inferior, profundidad 76 mm, longitud 2,4 m Compartment section, top/bottom, 76 mm depth, 2,4 m length	435.08.06
	Soporte para perfiles de cierre, de 3 polos, profundidad 32 mm para Ref. 435.08.03 Reserve section cover, 3-pole mount, 32 mm depth, for cover section Ref. 435.08.03	435.08.04
	Soporte para perfiles de cierre, de 3 polos, profundidad 107 mm para Ref. 435.08.03 Reserve section cover, 3-pole mount, 107 mm depth, for cover section section Ref. 435.08.03	435.08.05

Artículo Item	Descripción Description	Referencia Reference
	<p>Kit de conexión (sin cubierta) Cu y Al 120-300 mm², s (r), s (s), f Connecting set (without cover cap) Cu and Al 120-300 mm², s (r), s (s), f</p>	435.08.07
	<p>Terminales universales de conexión a barras planas de 5 mm, para cables 16-70 mm² Universal conductor terminal 5 mm flat busbars, 16-70 mm²</p>	435.08.08
	<p>Terminales universales de conexión a barras planas de 5 mm, para cables 16-120 mm² Universal conductor terminal 5 mm flat busbars, 16-120 mm²</p>	435.08.09
	<p>Terminales universales de conexión a barras planas de 10 mm, para cables 16-70 mm² Universal conductor terminal 10 mm, section 16-70 mm²</p>	435.08.10
	<p>Terminales universales de conexión a barras planas de 10 mm, para cables 16-120 mm² Universal conductor terminal 10 mm, section 16-120 mm²</p>	435.08.11

Control de Fusión de Fusibles para BTHC
Fuse Supervision Control (FSC) for BTHC

Ventajas / Features

FSC (Control de fusión de fusibles) electromecánico para NH 00/1/2/3
Electromechanical FSC for NH 00/1/2/3



- Sistema de monitorización de detección de fusibles fundidos (3 fases): AC 400 V – AC 690 V. Compatible con tamaños NH 00, NH 1, NH 2 y NH 3.
- Versión electrónica y electromecánica incluida en la tapa portafusibles.
- No se necesita energía adicional.
- Posibilidad de una señal de salida a través de unos contactos auxiliares aislados del circuito principal si se funden uno o más fusibles.
- Tiempo de respuesta corto.

- Monitoring system for detection of blown fuses (3-phases): AC 400 V – AC 690 V. Compatible with sizes NH 00, NH 1, NH 2 and NH 3.
- Electronic and electromechanical version included in the fuse holder.
- Auxiliary energy not required.
- Possibility of outgoing signal through potential-free auxiliary contacts if one or more fuses get blown.
- Short response time.

FSC electrónico(*) para NH 00
Electronic(*) FSC for NH 00



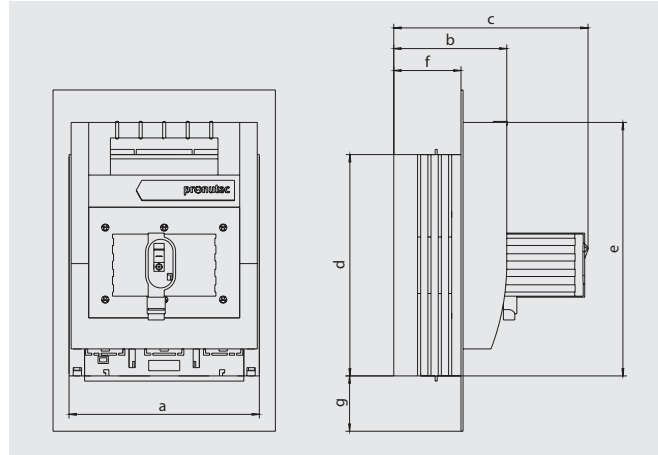
(*) Próximamente disponible, consulte con nuestro departamento comercial.
 Coming soon, consult with our commercial department.

Gama / Range

Descripción Description	Fusible Fuse link	Referencia Reference
Base tripolar horizontal cerrada (BTHC) con Control de Fusión de fusible electromecánico 3 pole horizontal design close fuse switch disconnecter (BTHC) with electromechanical Fuse Supervision Control	NH 00	Referencia de la base tipo 432 + FX Fuse switch disconnecter reference type 432 + FX
	NH 1	
	NH 2	
	NH 3	
Control de Fusión de Fusible electromecánico Electromechanical Fuse Supervision Control	NH 00	432.08.036
	NH 1	432.08.037
	NH 2	432.08.038
	NH 3	432.08.039

Planos / Dimensions

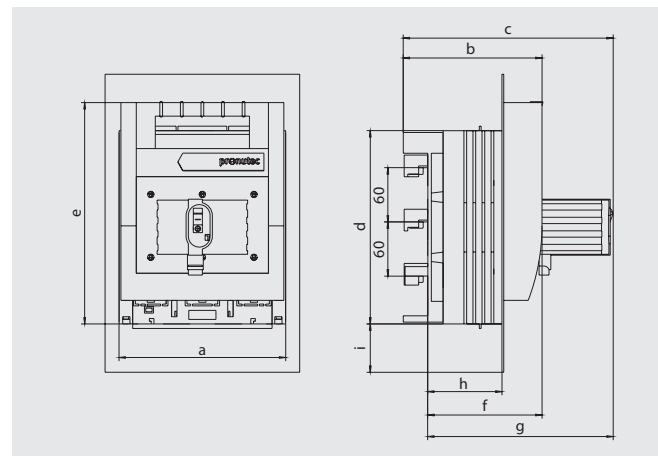
Montaje panel / Panel mounting



	a	b	c	d	e	f	g	Marco Frame
NH 00	106	81	163	162	176	45	18	143 x 210
NH 00 ^(*)	106	81	163	200	176	45	3	143 x 210
NH 1	184	110	194	214	245	65	53	215 x 330
NH 2	210	126	211	255	288	80	29	248 x 330
NH 3	256	139	224	268	312	95	20	290 x 330

^(*) Cubre-contactos largo. / Long contact cover.

Montaje embarrado / Busbar mounting



	a	b	c	d	e	f	g	h	i	Marco Frame
NH 00	106	126	203	200	200	97	174	62	3	143 x 210
NH 1	184	153	230	210	245	126	203	82	53	215 x 330
NH 2	210	170	247	268	294	142	219	97	29	248 x 330
NH 3	256	187	266	286	317	155	234	112	20	290 x 330

7

Bases tripolares verticales cerradas para aplicaciones de 800 V AC

Vertical design fuse switches for 800 V AC applications



Pronotec ha desarrollado su nueva gama TRIVER+ 800. Una línea de bases tripolares verticales, diseñadas para la protección y distribución de redes provenientes de los nuevos inversores con niveles de tensión de 800 V AC. Su uso es principalmente para aplicaciones fotovoltaicas.

La distribución en AC junto al uso de tensiones más elevadas, permite un diseño de redes de distribución en instalaciones fotovoltaicas más económicas; con menos pérdidas. A estas características, hay que añadir la seguridad que aporta la gama TRIVER+800 y su capacidad de maniobra en carga a esos niveles de tensión.

Manteniendo las conocidas ventajas y características de la familia Pronotec TRIVER+, esta nueva gama ofrece también otras ventajas:

- Capacidad de corte en carga ensayada a 800 V
- Protección contra cortocircuitos ensayada hasta 50 kA.
- Protección fiable mediante una tecnología consolidada basada en el estándar DIN.
- Todas las operaciones se pueden realizar de forma cómoda y segura mediante el uso de herramientas convencionales o aisladas.
- Compatible con distancia de embarrado de 185 mm y 100 mm.
- Disponible desde el tamaño NH 00 a NH 3, permite cualquier combinación para una configuración flexible y adaptable a cualquier proyecto.
- Gama completa de terminales de cobre y aluminio para diferentes secciones de cables.

Pronotec has developed the new range TRIVER+ 800. A range of vertical fuse switches, specifically designed for the protection and distribution of electric networks from the new inverters with rated operational voltage levels of 800 V AC. Its use is mainly for photovoltaic application.

The AC distribution and the more elevated voltage use, allow a more cost-competitive design of power networks in photovoltaic applications and less power losses. Another features are the safety of the range Triver+800 and the breaking capacity at these voltage levels.

Maintaining the well known advantages and features in Pronotec TRIVER+ family, this new range offers additional advantages:

- Tested switching capacity up to 800 V.
- Tested short circuit protection up to 50 kA.
- Reliable protection by a consolidated technology based in DIN standard.
- All operations can be made in comfortable and safe way by using both conventional or insulated tools.
- Compatible with 185 mm and 100 mm busbar distance.
- Available from size NH 00 to NH 3, allows any combination for a flexible configuration and adaptable to any project.
- Complete range of connections for copper and aluminum terminals for different cable sections.



453 Tipo / Type

Bases tripolares verticales cerradas, 100 mm de distancia de embarrado
3 Pole vertical design fuse switches, 100 mm busbar spacing
(BTVC/BTVC-DT)

Gama / Range

Referencia Reference	Tipo Type	Intensidad Current	Desconexión Switching	Conexiones Connections	Fusible Fuse-link	Distancia de embarrado Busbar spacing
453.51.10.XX.YY.E8	BTVC	125 A	Unipolar One pole	Superior/Inferior reversible Top/Bottom reversible	NH 00	100 mm
453.61.10.XX.YY.E8	BTVC-DT	125 A	Tripolar Three pole	Superior/Inferior reversible Top/Bottom reversible	NH 00	100 mm





Bases tripolares verticales cerradas, 185 mm de distancia de embarrado

3 Pole vertical design fuse switches, 185 mm busbar spacing

(BTVC/BTVC-DT)

Gama / Range

Referencia Reference	Tipo Type	Intensidad Current	Profundidad Depth	Desconexión Switching	Conexiones Connections	Fusible Fuse-link	Distancia de embarrado Busbar spacing
443.52.10.XX.YY.E8	BTVC	63 A	00	Unipolar One pole	Superior / Inferior reversible Top / Bottom reversible	NH 00	185 mm
443.52.12.XX.YY.E8		63 A	2	Unipolar One pole	Superior / Inferior reversible Top / Bottom reversible	NH 00	185 mm
443.72.10.XX.YY.E8	BTVC-DT	63 A	00	Tripolar Three pole	Superior / Inferior reversible Top / Bottom reversible	NH 00	185 mm
443.72.12.XX.YY.E8		63 A	2	Tripolar Three pole	Superior / Inferior reversible Top / Bottom reversible	NH 00	185 mm

BTVC



BTVC-DT



**800 V****438 Tipo / Type****NH 1/3 | 185 mm**

Bases tripolares verticales cerradas, 185 mm de distancia de embarrado
3 Pole vertical design fuse switches, 185 mm busbar spacing
(BTVC/BTVC-DT)

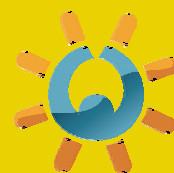
7**Gama / Range**

Referencia Reference	Tipo Type	Intensidad Current	Desconexión Switching	Conexiones Connections	Fusible Fuse-link	Distancia de embarrado Busbar spacing
438.51.10.XX.YY.E8	BTVC	315 A	Unipolar One pole	Superior/Inferior reversible Top/Bottom reversible	NH 1	185 mm
438.53.10.XX.YY.E8		200 A	Unipolar One pole	Superior/Inferior reversible Top/Bottom reversible	NH 3	185 mm
438.71.10.XX.YY.E8	BTVC-DT	315 A	Tripolar Three pole	Superior/Inferior reversible Top/Bottom reversible	NH 1	185 mm
438.73.10.XX.YY.E8		200 A	Tripolar Three pole	Superior/Inferior reversible Top/Bottom reversible	NH 3	185 mm

BTVC**BTVC-DT**

8

Bases portafusibles para DC Fuse bases for DC



Pronutec dispone de una gama propia de bases portafusibles para DC hasta 1500 V: bases unipolares abiertas tipo NH con protecciones (tamaño NH 1, NH 1XL, NH 2XL y NH 3L), bases portafusibles unipolares cerradas tipo NHC y bases bipolares abiertas y cerradas.

Según las normas CEI 60269-1/2 y CEI 60269-6.

Pronutec offers Fuse bases for DC installations up to 1500 V: the 1P NH type Fuse bases with protection accessories (sizes NH 1, NH 1XL, NH 2XL and NH 3L), the fully insulated type Fuse disconnectors NHC type and 2 pole Fuserails/ Fuse disconnectors.

According to IEC 60269-1/2 and IEC 60269-6 standards.





Ventajas / Features

Especialmente diseñadas y ensayadas para aplicaciones fotovoltaicas con fusibles gPV hasta 1500 V DC.

Specially designed and tested for DC photovoltaic applications with gPV fuses up to 1500 V DC.

Pronutec oferta una gama de bases unipolares tanto abiertas como protegidas y modulares para DC 1500 V hasta 600 A*, en tamaños 1/1XL/2XL/3L. Está última base ha logrado el certificado UL, que permite su venta en el mercado estadounidense.

Pronutec provides a range of DC 1500 V single pole either open fuse bases or protected and modular ones up to 600 A* in sizes NH 1/1XL/2XL/3L. This last fuse base has achieved the UL certificate, which allows its sale in the U.S. market.

Todos los componentes termoplásticos con materiales clase V-0. La NHC tamaño 1 es una base unipolar cerrada de desconexión sin carga para aplicaciones DC 1000 V hasta 160 A.

All the thermoplastic components have V-0 flammability class materials. NHC-size 1 is a off load Fuse-disconnector for DC 1000 V applications up to 160 A.

* Corriente máxima para modelo abierto.

* Maximum rated current for open fuse base version.

Base unipolar abierta
Open 1P Fuse base



Base unipolar protegida
Protected 1P Fuse base



Base unipolar NHC Fuse base
Fully insulated 1P NHC Fuse base



La base bipolar está disponible para tamaños NH 1 (BBAV y BBAV-P) y NH 1XL/2XL/3L (en todas las versiones BBAV, BBAV-P y BBCV). La versión BBAV-P dispone de protección frontal (sin fusible) IP20, así como lateral. Adicionalmente, la versión cerrada (BBCV) dispone de dos tapas portafusibles que permiten la inserción / extracción de los fusibles de un modo sencillo y eficaz.

The vertical 2 pole fuse base is available for sizes NH 1 (BBAV and BBAV-P) and NH 1XL/2XL/3L (for all the versions BBAV, BBAV-P and BBCV). The BBAV-P version provides a front side protection degree (without fuse) of IP20 whereas lateral protection. Adittionally, the fuse disconnector version (BBCV) provides two fuse-holders that allows a very simple and effective way at insertion / extraction of the fuse.

Montaje en sistema estándar de 185/370 mm de distancia entre embarrados.

Mounting on the standard 185/370 mm busbar system.

BBAV-P NH 1



BBAV NH 1XL/2XL/3L



BBAV-P NH 1XL/2XL/3L



BBCV NH 1XL/2XL/3L





Bases unipolares abiertas para DC

1 Pole DC fuse bases

A 160|200|250|400|450|630

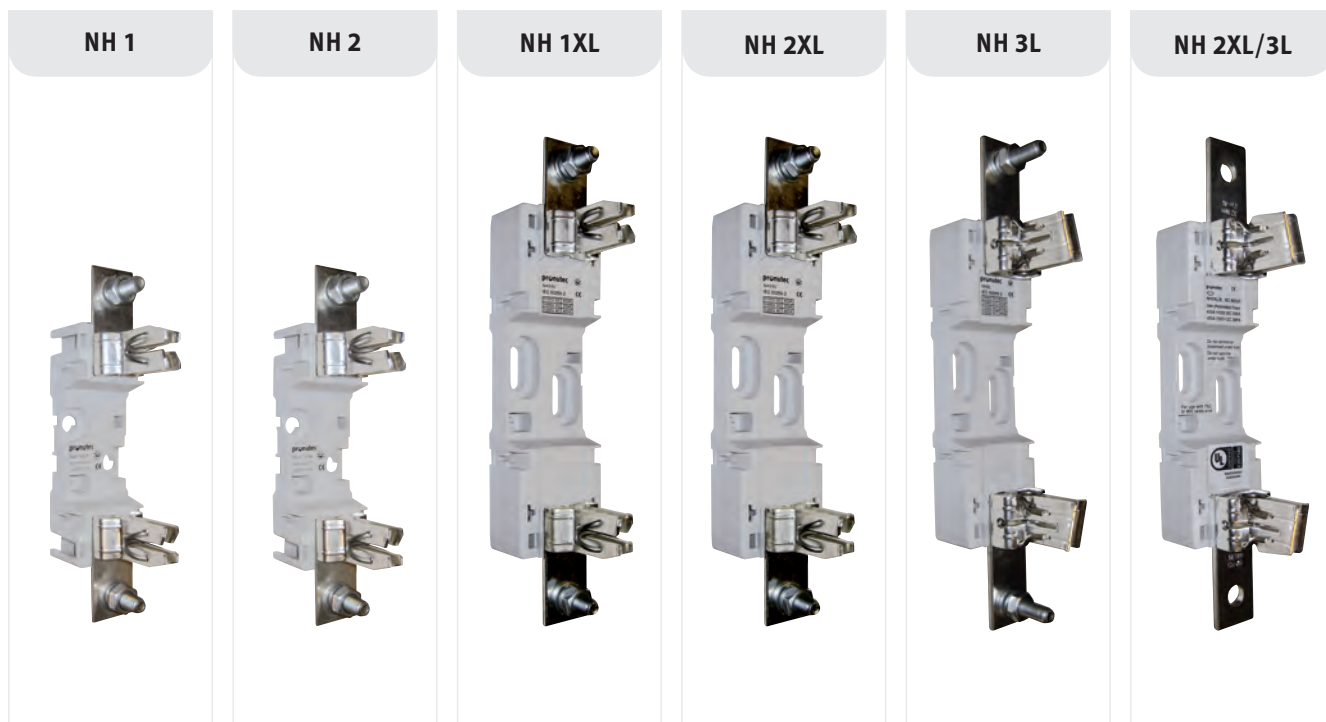
Gama / Range

Referencia Reference	Terminales Terminals	Tamaño Size	Tensión Voltage	Intensidad Current
434.16.111.02.X	M10	NH 1	1000 V DC	200 A
434.1B.111.02.X	M10	NH 2	1000 V DC	250 A
434.14.111.02.X	M10	NH 1XL	1100 V DC	250 A
	M10	NH 1XL	1500 V DC	200 A
434.1A.111.02.X	M10	NH 2XL	1100 V DC	400 A
	M10	NH 2XL	1500 V DC	250 A
434.15.111.02.X	M10	NH 3L	1100 V DC	630 A
	M10	NH 3L	1500 V DC	450 A
434.15.117.18.0	M12	NH 2XL/3 L	1100 V DC	630 A
	M12	NH 2XL/3 L	1500 V DC	450 A
434.15.117.YY.X	M12	NH 3 L	1500 V DC	630 A

X = 0 Base portafusibles / Fuse base

X = 5 Base portafusibles protegida (cubrecontactos aislante) / Protected fuse base (insulating contact covers)

X = 7 Base portafusibles protegida (cubrecontactos aislante + separador ancho) / Protected fuse base (insulating contact covers + wide separator)





434 Tipo / Type

NH 1/2/1XL/2XL/3L/2XL-3L

A 160|200|250|400|450|630

Bases unipolares abiertas para DC
1 Pole DC fuse bases

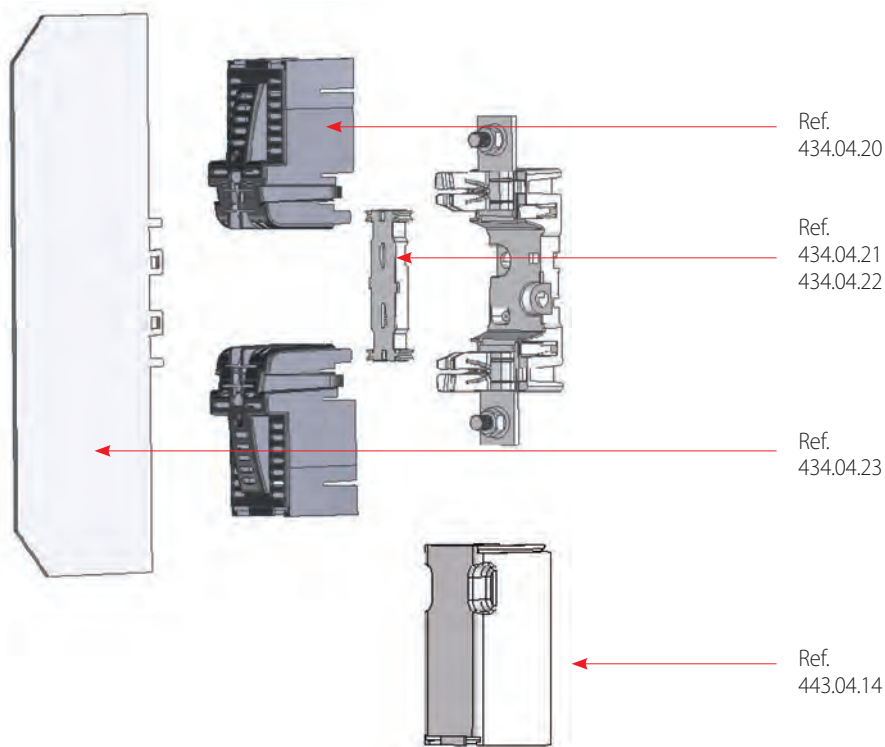
8

Accesorios / Accessoriess

Artículo Item	Descripción Description	Referencia Reference
	Separador estrecho para NH-1/NH-1XL/NH-2XL sin placa separadora Narrow separator for NH-1/NH-1XL/NH-2XL without barrier screen	434.04.21
	Separador ancho para NH-3L y NH-1/NH-1XL/NH-2XL con placa separadora Wide separator for NH-3L and NH-1/NH-1XL/NH-2XL with barrier screen	434.04.22
	Placa separadora Barrier screen	434.04.23



Plano despiece de accesorios / Assembly drawing



Ref. 434.04.20 Caperuza aislante de bases unipolares abiertas para DC
Insulating contact-cover for one pole DC fuse bases

Ref. 434.04.21 Separador estrecho para NH 1/1XL/2XL sin placa separadora
Narrow separator for NH 1/1XL/2XL without barrier screen

Ref. 434.04.22 Separador ancho para NH 3L y NH 1/1XL/2XL con placa separadora
Wide separator for NH 3L and NH 1/1XL/2XL with barrier screen

Ref. 434.04.23 Placa separadora
Barrier screen

Ref. 443.04.14 Caperuza
Contact cover



434 Tipo / Type

NH 1/2/1XL/2XL/3L/2XL-3L

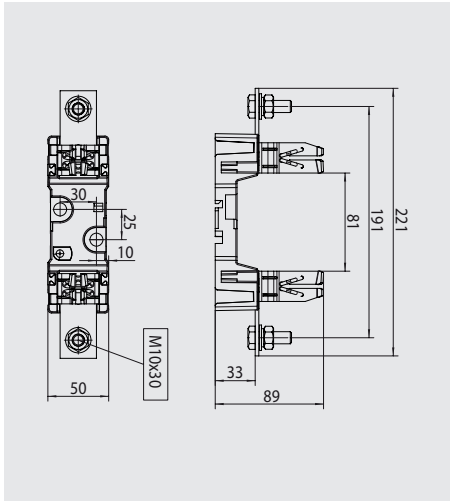
A 160|200|250|400|450|630

Bases unipolares abiertas para DC
1 Pole DC fuse bases

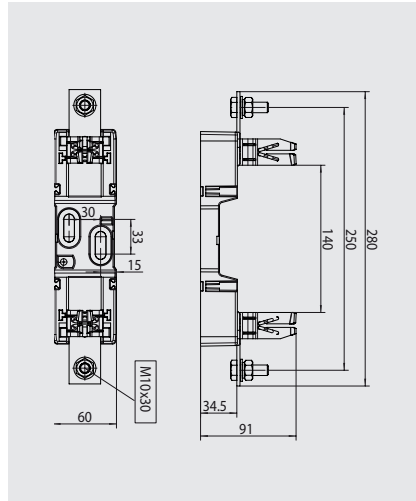
8

Planos / Dimensions

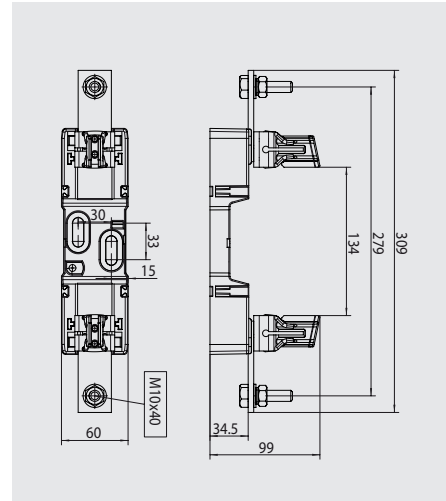
NH 1/2



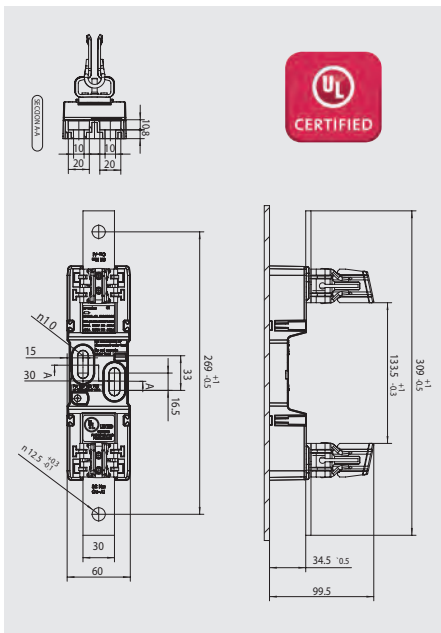
NH 1XL/2XL



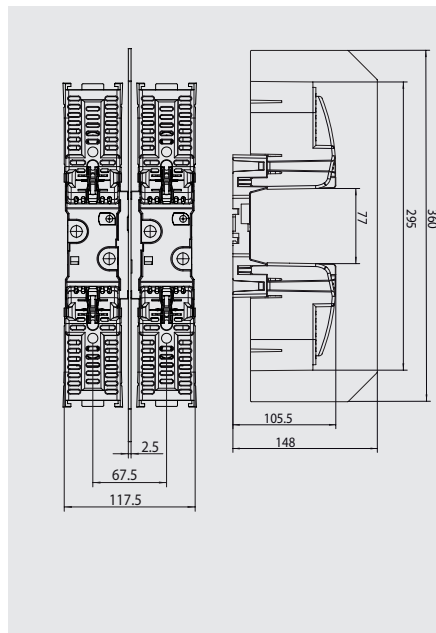
NH 3L



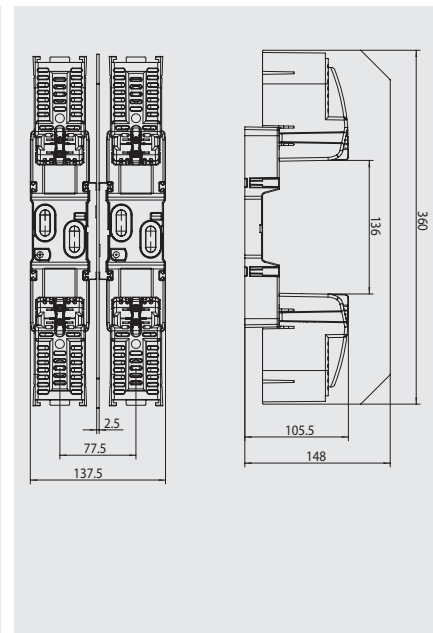
NH 2XL/3L



NH 1/2 (protegida / protected)



NH 1XL/2XL/3L (protegida / protected)





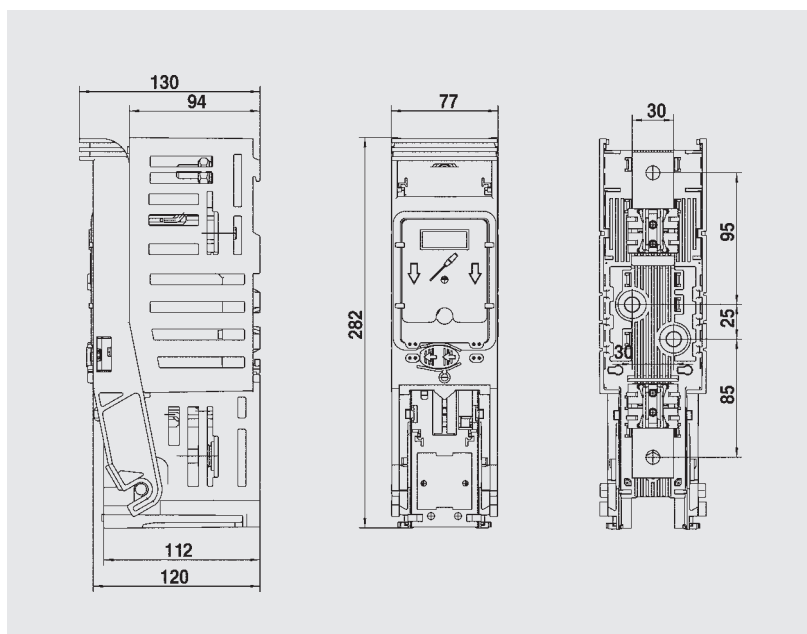
Bases unipolares cerradas (NHC para DC) 1 Pole LV fuse disconnectors (NHC for DC)

Gama / Range

Referencia Reference	Tipo Type	Tensión Voltage	Intensidad Current	Fusible Fuse-Link	Fijación Fixation	Terminales Terminals
422.171.02.01	STD	1000 V	160 A	NH 1	Tornillo Bolt	M10 Inox.
422.181.02.01	STD	1000 V	250 A	NH 2	Tornillo Bolt	M10 Inox.



Planos / Dimensions

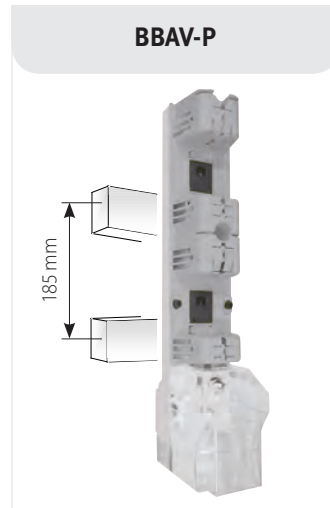
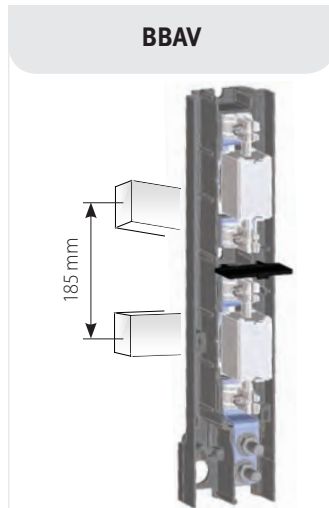




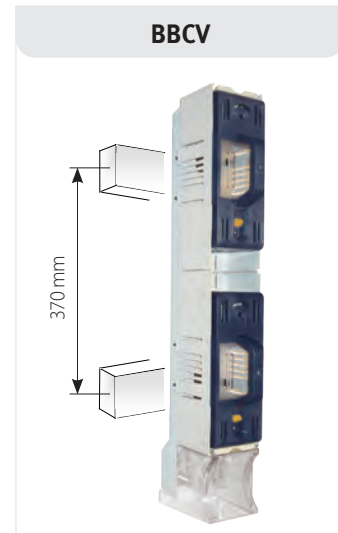
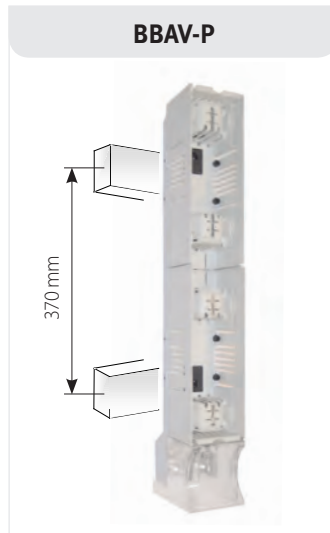
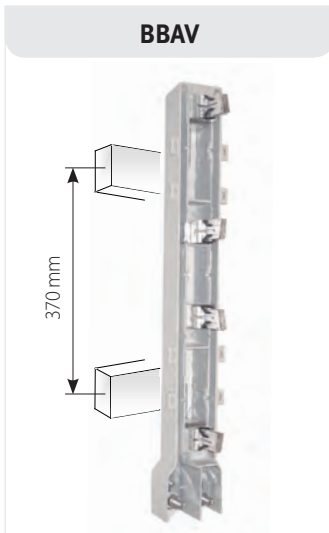
Gama / Range

Referencia Reference	Tipo Type	Intensidad Current	Fusible Fuse-Link
439.24.06.XX.00	BBAV base bipolar abierta sin protección / BBAV 2 pole Fuse rail without protection	160 A	NH 1
439.24.06.XX.03	BBAV-P base bipolar abierta protegida / BBAV-P 2 pole Fuse rail with protection	160 A	NH 1
439.25.18.XX.00	BBAV base bipolar abierta sin protección / BBAV 2 pole Fuse rail without protection	250 A	NH 1XL
439.25.18.XX.10	BBAV-P base bipolar abierta protegida / BBAV-P 2 pole Fuser rail with protection	250 A	NH 1XL
439.25.18.XX.11	BBCV base bipolar cerrada / BBCV 2 pole Fuse disconnecter	250 A	NH 1XL
439.26.18.XX.00	BBAV base bipolar abierta sin protección / BBAV 2 pole Fuse rail without protection	250 A	NH 2XL
439.26.18.XX.10	BBAV-P base bipolar abierta protegida / BBAV-P 2 pole Fuse rail with protection	250 A	NH 2XL
439.26.18.XX.11	BBCV base bipolar cerrada / BBCV 2 pole Fuse disconnecter	250 A	NH 2XL
439.27.38.XX.00	BBAV base bipolar abierta sin protección / BBAV 2 pole Fuse rail without protection	500 A	NH 3L
439.27.38.XX.10	BBAV-P base bipolar abierta protegida / BBAV-P 2 pole Fuse rail with protection	500 A	NH 3L
439.27.38.XX.11	BBCV base bipolar cerrada / BBCV 2 pole Fuse disconnecter	500 A	NH 3L

NH 1



NH 1XL / NH 2XL / NH 3L

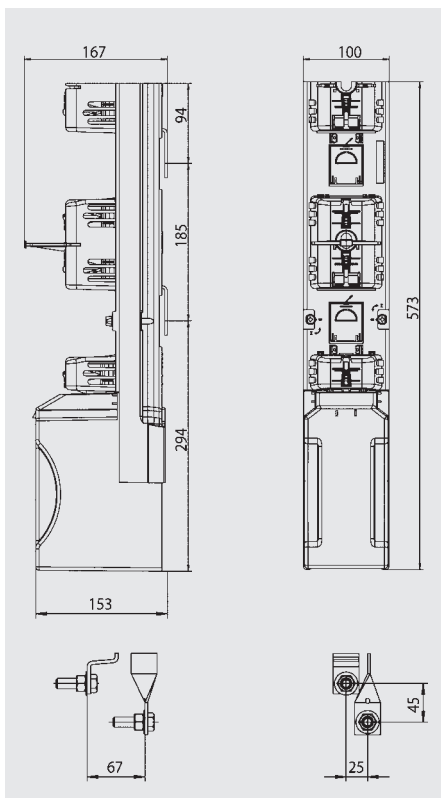




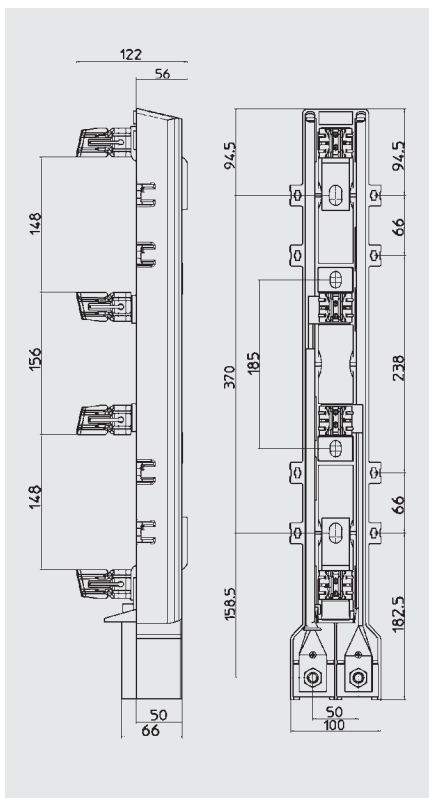
Bases bipolares verticales 2 Pole vertical design Fuse rail/Fuse disconnecter

Planos / Dimensions

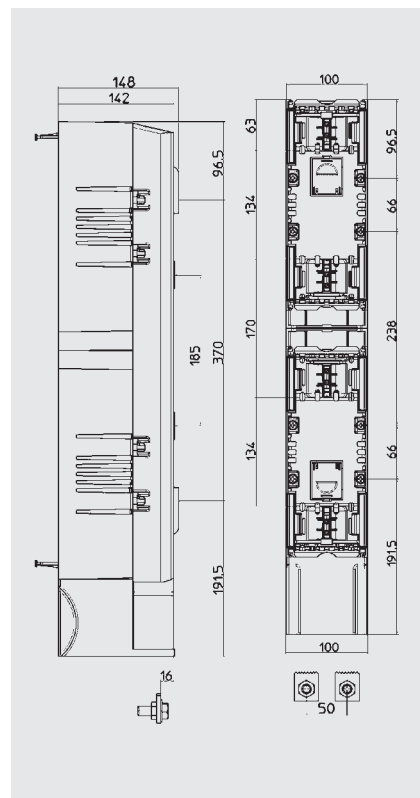
NH 1 BBAV-P



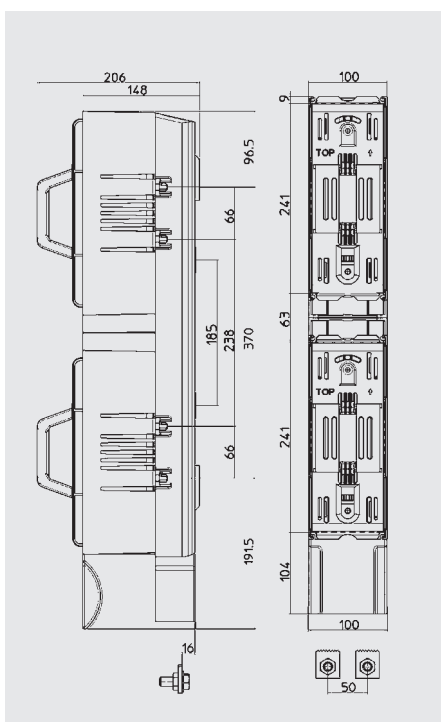
NH 1XL/2XL/3L BBAV



NH 1XL/2XL/3L BBAV-P



NH 1XL/2XL/3L BBCV



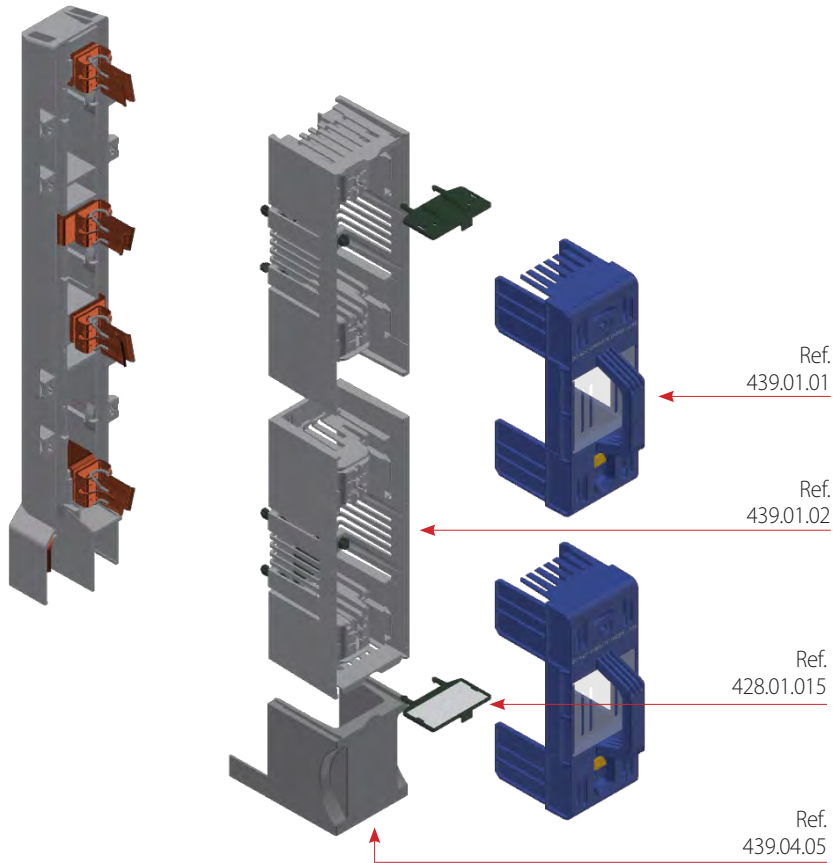
Código XX XX Code	Terminales Terminals
----------------------	-------------------------

05 M12

07 Term. V

Consultar otros terminales.
Please, consult other terminals.

Plano despiece de accesorios / Assembly drawing



Ref. 439.01.01 Tapa portafusibles
Fuse holder

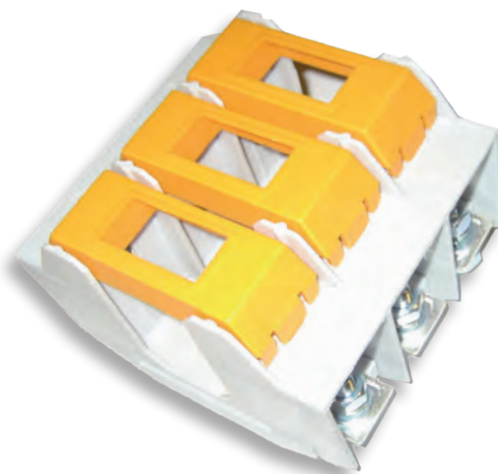
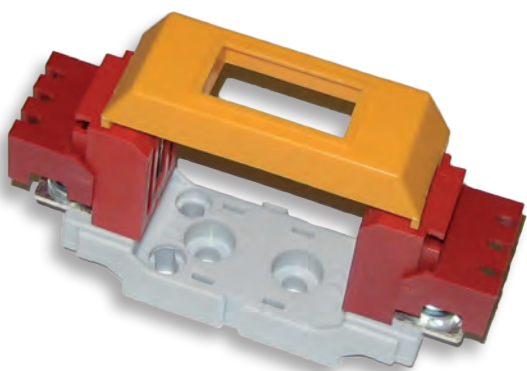
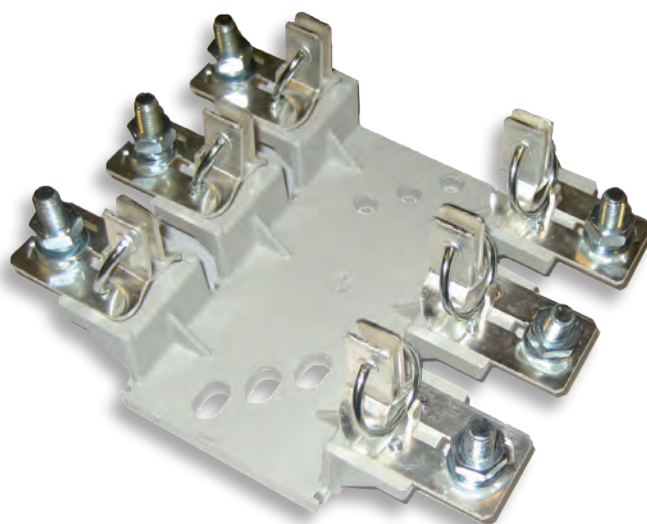
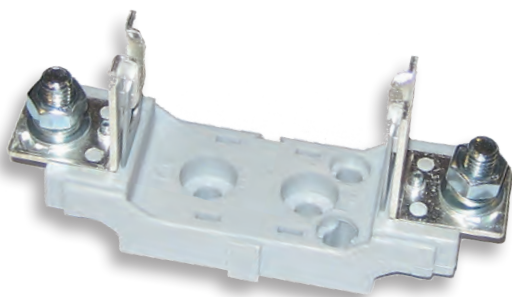
Ref. 428.01.015 Conjunto separadores fases
Phase barrier

Ref. 439.01.02 Carcasa
Casing

Ref. 439.04.05 Tapa de conexiones
Connection cover

9 Bases unipolares y tripolares horizontales abiertas/protegidas

One pole and three pole horizontal open/protected fuse bases



Ventajas /Features

- Normas IEC 60269 / Standards IEC 60269, DIN 43 620/3.
- La base NH 00 se puede montar en carril DIN.
- The NH 00 fuse base is suitable for DIN rail mounting.

CONFIGURACIÓN

Se pueden unir varias bases unipolares NH 00 hasta configurar el número de salidas deseable: 2, 3, 4... con posibilidad de incluir el neutro en caso de que fuera necesario.

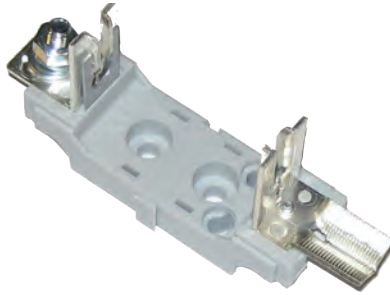
ARRANGEMENT

Possibility to fix individual single pole fuse bases NH 00 into multiple horizontal base arrangements: 2, 3, 4... and if its necessary, possibility to include the neutral.

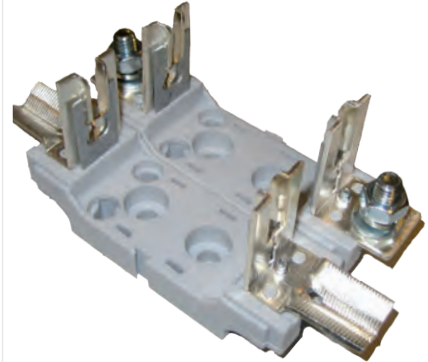
NEUTRO / NEUTRAL



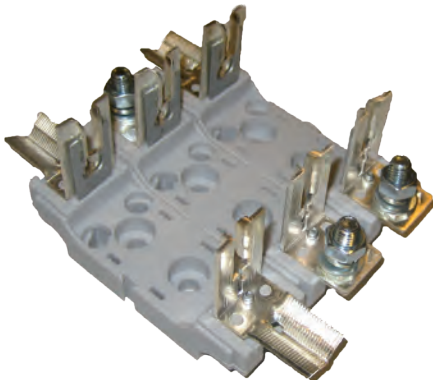
UNIPOLAR / 1-POLE



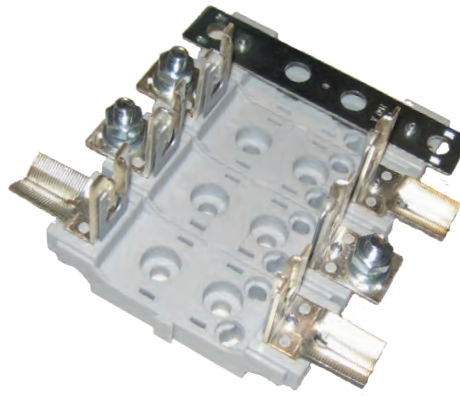
BIPOLAR / 2-POLE



TRIPOLAR / 3-POLE



TRIPOLAR + N / 3-POLE + N



PROTECCIONES

Diferentes grados de protección, hasta IP2X contra contactos accidentales gracias a las tapas de protección de terminales, contactos y caperuzas.

PROTECTIONS

Protection degree up to IP2X with contact, terminal and fuse-links insulating covers against unintentional contact.

Bases unipolares horizontales abiertas
1 Pole horizontal design open fuse bases

A 160

Gama / Range

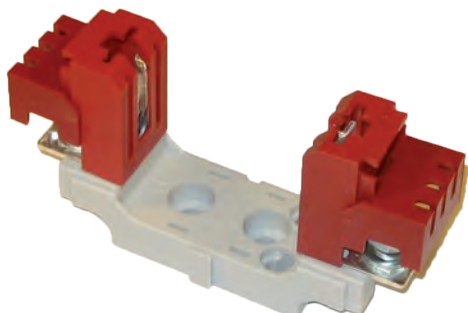
Referencia Reference	Intensidad nominal Rated current	Tensión nominal Rated voltage	Fusible Fuse-link
434.18.116.XX.0 K	160 A	690 V	NH 00



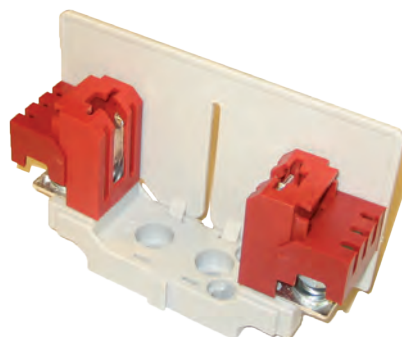
Gama / Range

Referencia Reference	Tipo de protección Protection type	Intensidad nominal Rated current	Tensión nominal Rated voltage	Fusible Fuse-link	Fijación Fixation
434.18.116.XX.5 K	CC	160 A	690 V	NH 00	Tornillo Bolt
434.18.116.XX.7 K	PS+CC	160 A	690 V	NH 00	Tornillo Bolt
434.18.116.XX.8 K	CC+CF	160 A	690 V	NH 00	Tornillo Bolt
434.18.116.XX.9 K	PT	160 A	690 V	NH 00	Tornillo Bolt
434.18.216.XX.5 K	CC	160 A	690 V	NH 00	Carril DIN DIN Rail
434.18.216.XX.7 K	PS+CC	160 A	690 V	NH 00	Carril DIN DIN Rail
434.18.216.XX.8 K	CC+CF	160 A	690 V	NH 00	Carril DIN DIN Rail
434.18.216.XX.9 K	PT	160 A	690 V	NH 00	Carril DIN DIN Rail

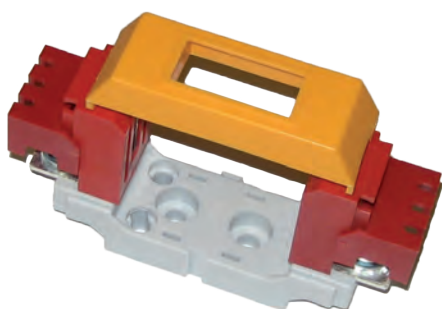
CC



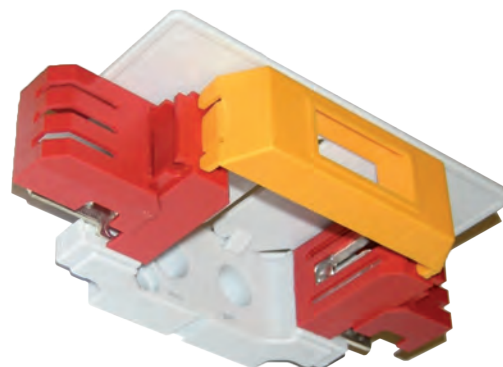
PS+CC



CC+CF



PT



Bases tripolares horizontales abiertas

3 Pole horizontal design open fuse bases

A

160

Gama / Range

Referencia Reference	Intensidad nominal Rated current	Tensión nominal Rated voltage	Fusible Fuse-link
434.38.116.XX.0 K	160 A	690 V	NH 00

NH 00



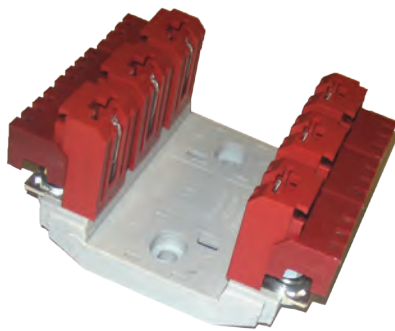
Gama / Range

Referencia Reference	Tipo de protección Protection type	Intensidad nominal Rated current	Tensión nominal Rated voltage	Tamaño del fusible Fuse link size
434.38.116.XX.3 K	PS	160 A	690 V	NH 00
434.38.116.XX.5 K	CC	160 A	690 V	NH 00
434.38.116.XX.7 K	PS+CC	160 A	690 V	NH 00
434.38.116.XX.8 K	CC+CF	160 A	690 V	NH 00
434.38.116.XX.9 K	PT	160 A	690 V	NH 00
434.38.116.XX.9C K	PTC	160 A	690 V	NH 00

PS



CC



PS+CC



CC+CF



PT



PTC



Bases unipolares y tripolares horizontales abiertas/protegidas 1 Pole and 3 Pole horizontal design open/protected fuse bases

A

160

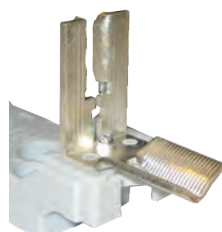
Terminales Código XX / Terminals XX Code

Código XX XX Code	Denominación Designation	Contacto superior / contacto inferior Upper contact / down contact
00	ST	Sin tornillo / Without bolt
01	M8	M8
07	V	TER V
08	BB50	BB 50
14	M8/V	M8 / TER V



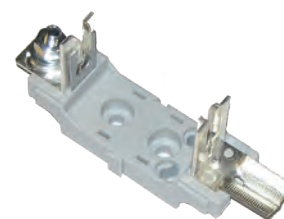
01

TERMINAL TORNILLO
BOLT TERMINAL



07

TERMINAL V
V TERMINAL



14

TORNILLO M8 + TERMINAL V
BOLT M8 + V TERMINAL

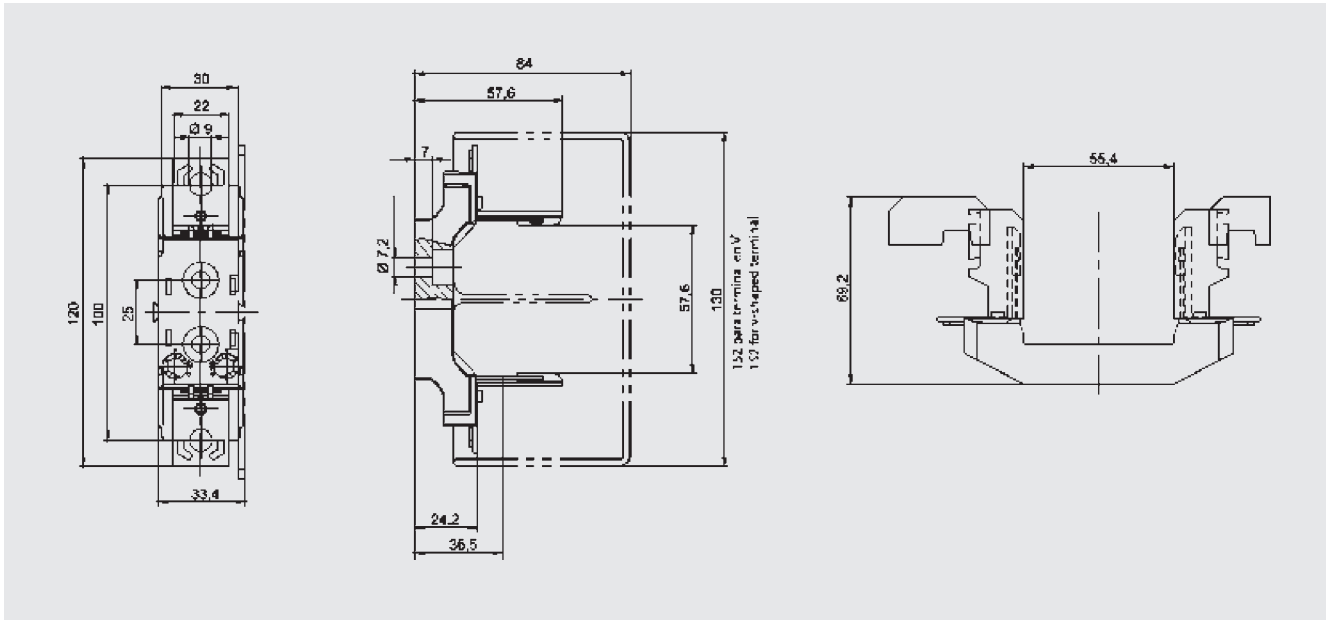
Accesorios Código YY / Accessories YY Code

Artículo Item	Descripción Description	Tipo de protección Protection type	Referencia Reference
	Caperuza corta para terminales tipo tornillo. Dos posiciones. Short contact cover for bolt terminal. Two positions.	CC	434.04.50
	Caperuza larga para terminal V. Dos posiciones. Long contact cover for V-shaped terminal. Two positions.	CC	434.04.51
	Cubre-fusibles Fuse-link cover	CF	434.04.52
	Placa separadora corta para terminal tornillo Short separator wall for bolt terminal	PS	434.04.53
	Placa separadora larga para terminal en V Long separator wall for V-shaped terminal	PS	434.04.54
	Caperuza compacta para 3 polos NH 00 (incluye función de placas separadoras) Compact contact cover for 3 pole fuse base NH 00 (separator wall function included)	PTC	434.04.55

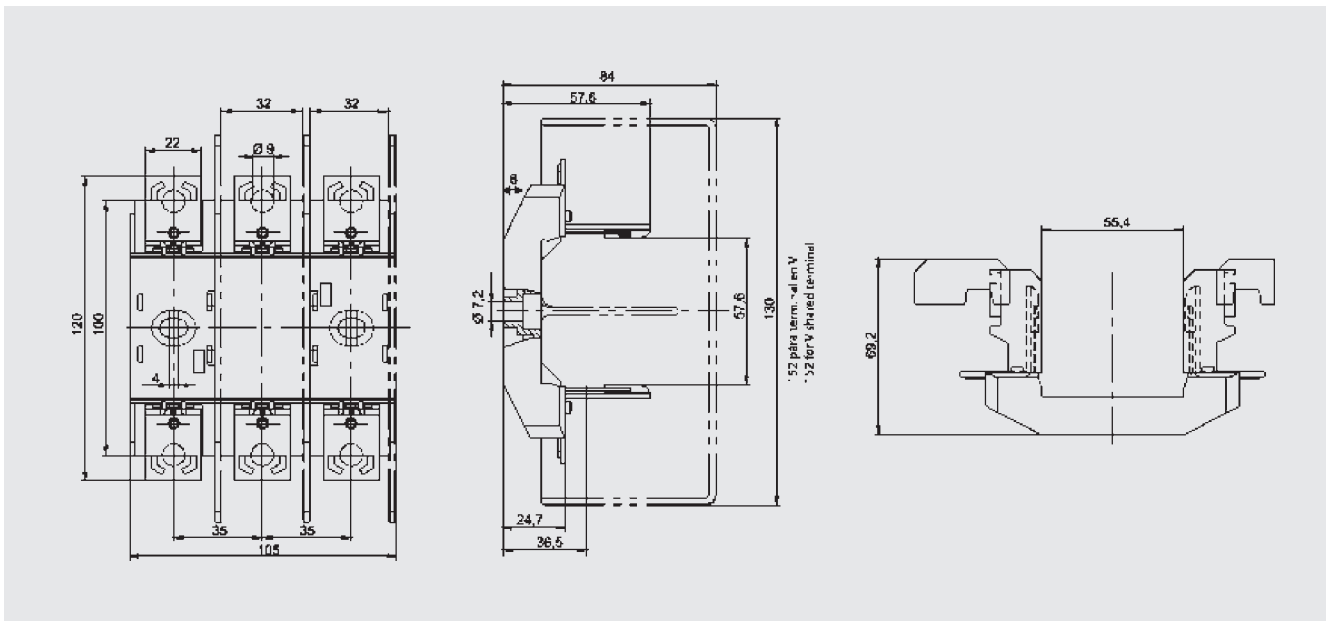
Bases unipolares y tripolares horizontales abiertas
1 Pole and 3 Pole horizontal design open/protected fuse bases

Planos / Dimensions

Unipolar / 1-pole



Tripolar / 3-pole



Bases unipolares horizontales abiertas
1 Pole horizontal design open fuse bases

A 250|400

Gama / Range

Referencia Reference	Intensidad nominal Rated current	Tensión nominal Rated voltage	Fusible Fuse-link
434.11.116.XX.0	250 A	690 V	NH 1
434.12.116.XX.0	400 A	690 V	NH 2

NH 1



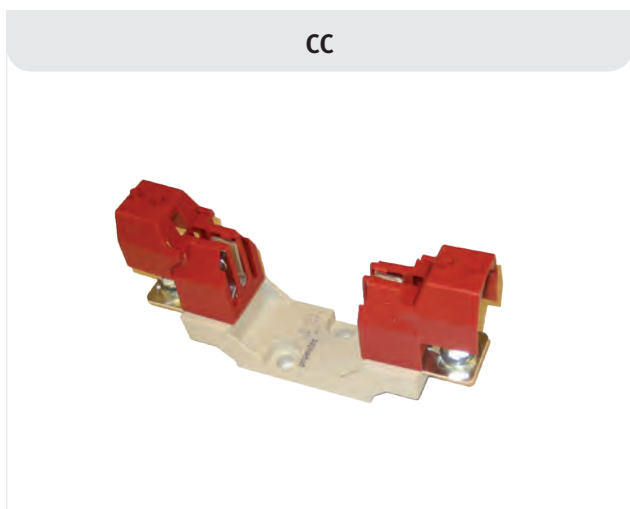
NH 2



Gama / Range

Referencia Reference	Tipo de protección Protection type	Intensidad nominal Rated current	Tensión nominal Rated voltage	Tamaño del fusible Fuse link size
434.11.116.XX.5	CC	250 A	690 V	NH 1
434.11.116.XX.8	CC+CF	250 A	690 V	NH 1
434.12.116.XX.5	CC	400 A	690 V	NH 2
434.12.116.XX.8	CC+CF	400 A	690 V	NH 2

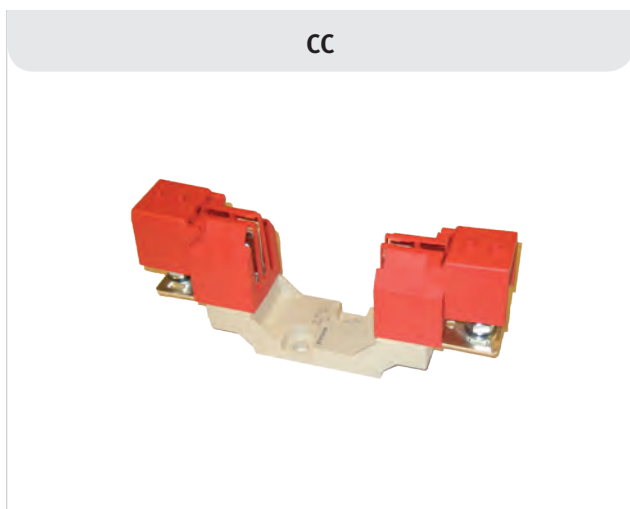
CC



CC+CF



CC



CC+CF



Bases tripolares horizontales abiertas

3 Pole horizontal design open fuse bases

A 250|400

Gama / Range

Referencia Reference	Intensidad nominal Rated current	Tensión nominal Rated voltage	Fusible Fuse-link
434.31.116.XX.0	250 A	690 V	NH 1
434.32.116.XX.0	400 A	690 V	NH 2

NH 1



NH-2



Gama / Range

Referencia Reference	Tipo de protección Protection type	Intensidad nominal Rated current	Tensión nominal Rated voltage	Tamaño del fusible Fuse link size
434.31.116.XX.3	PS	250 A	690 V	NH 1
434.31.116.XX.5	CC	250 A	690 V	NH 1
434.31.116.XX.7	PS+CC	250 A	690 V	NH 1
434.31.116.XX.8	CC+CF	250 A	690 V	NH 1
434.31.116.XX.9	PT	250 A	690 V	NH 1
434.32.116.XX.3	PS	400 A	690 V	NH 2
434.32.116.XX.5	CC	400 A	690 V	NH 2
434.32.116.XX.7	PS+CC	400 A	690 V	NH 2
434.32.116.XX.8	CC+CF	400 A	690 V	NH 2
434.32.116.XX.9	PT	400 A	690 V	NH 2

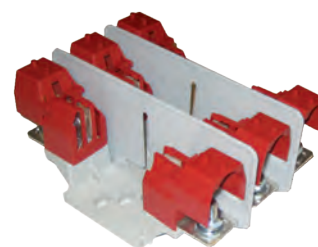
PS



CC



PS+CC



CC+CF



PT

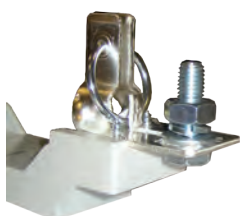


Bases unipolares y tripolares horizontales abiertas / protegidas
1 Pole and 3 Pole horizontal design open/protected fuse bases

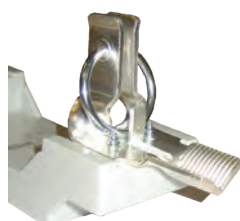
A 250|400

Terminales Código XX / Terminals XX Code

Código XX XX Code	Denominación Designation	Contacto superior / contacto inferior Upper contact / down contact
00	ST	Sin tornillo / Without bolt
02	M10	M10
07	V	TERV
08	BB50	BB 50
15	M10/V	M10/TERV



01
 TERMINAL TORNILLO
 BOLT TERMINAL



07
 TERMINAL V
 V TERMINAL



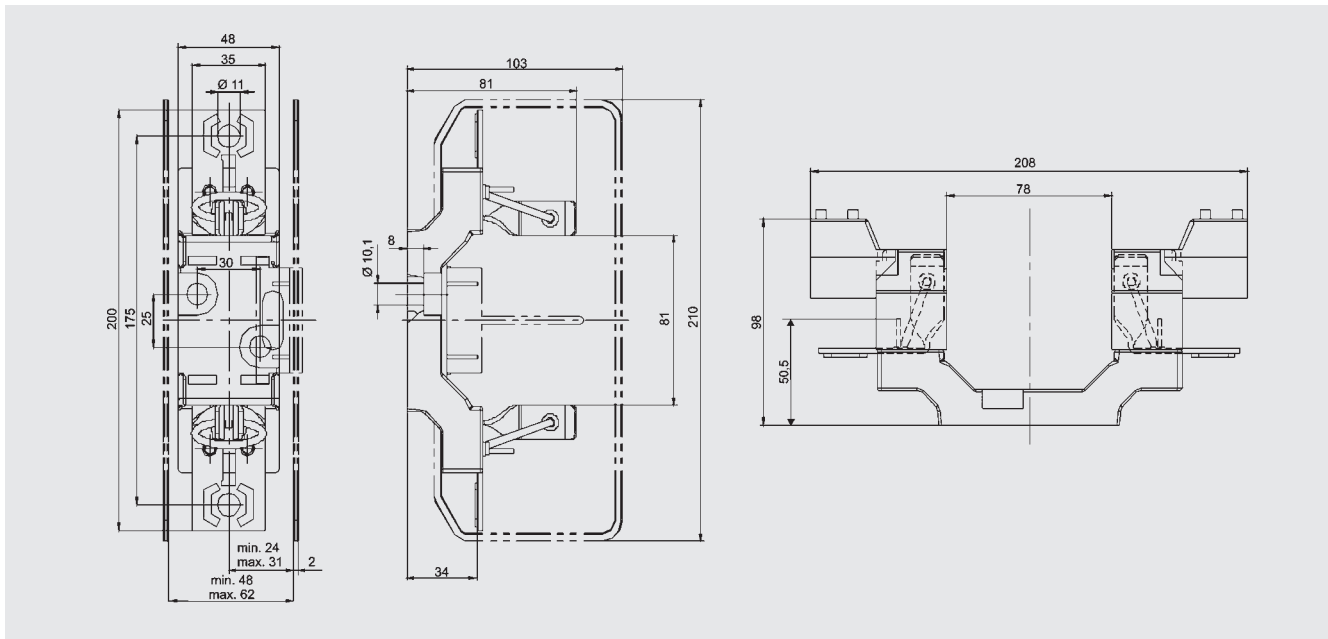
14
 TORNILLO M8 + TERMINAL V
 BOLT M8 + V TERMINAL

Accesorios Código YY / Accesories YY Code

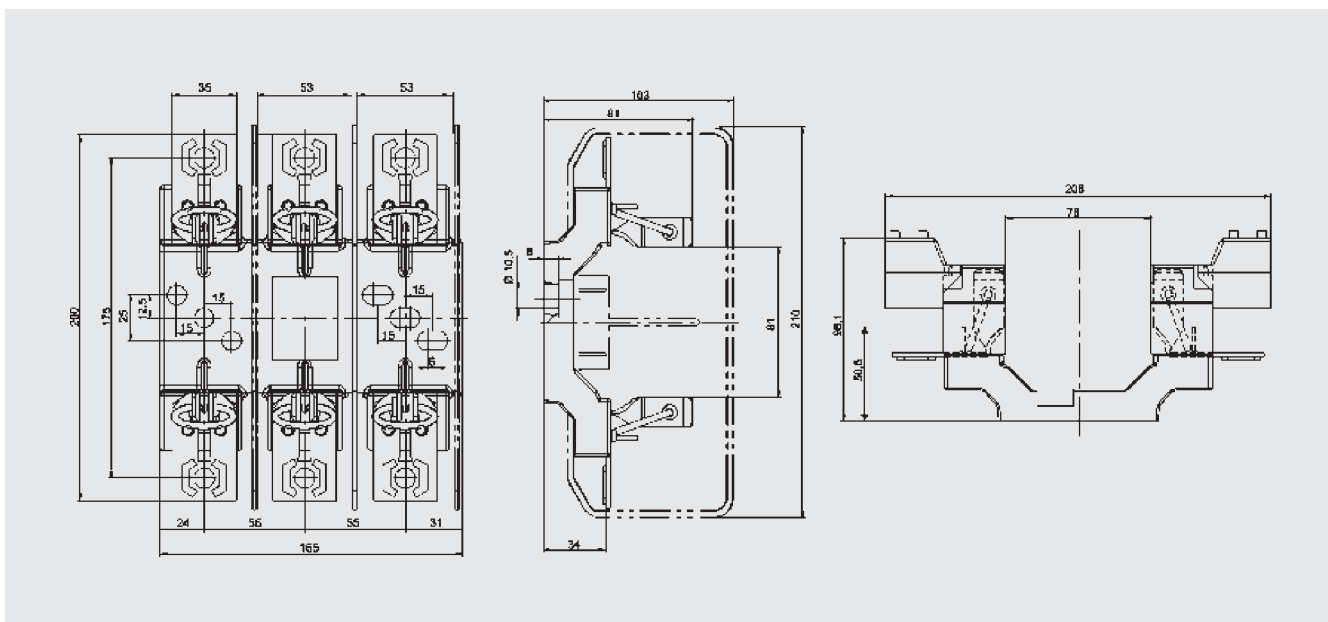
Artículo Item	Descripción Description	Tipo de protección Protection type	Referencia Reference
	Caperuza para NH-1 Contact cover for NH-1	CC	434.04.60
	Caperuza para NH-2 Contact cover for NH-2	CC	434.04.61
	Cubre-fusibles Fuse-link cover	CF	434.04.62
	Placa separadora Separator wall	PS	434.04.63

Planos / Dimensions

Unipolar / 1-pole

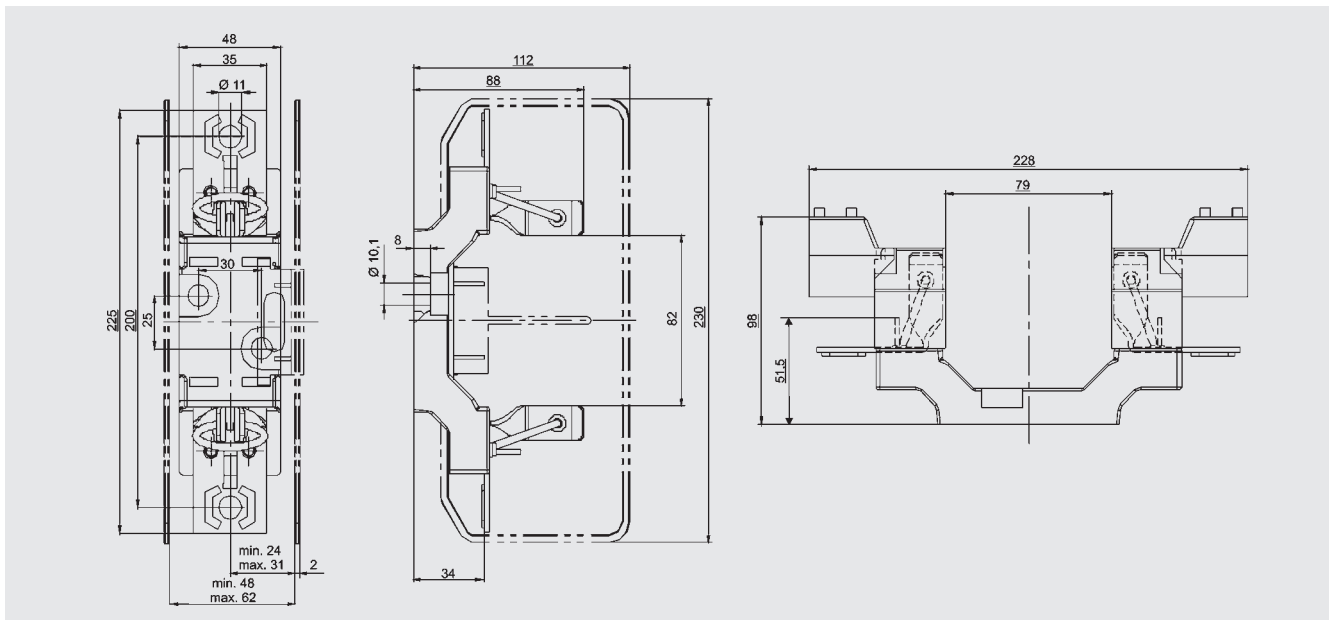


Tripolar / 3-pole

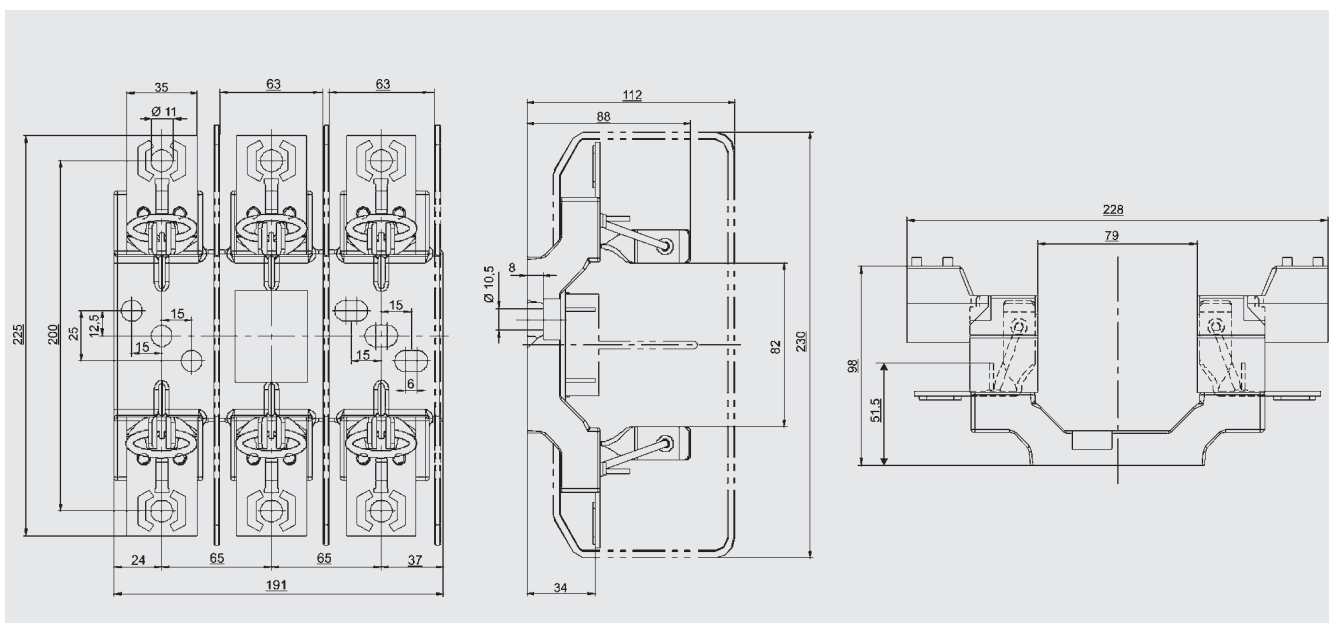


Planos / Dimensions

Unipolar / 1-pole

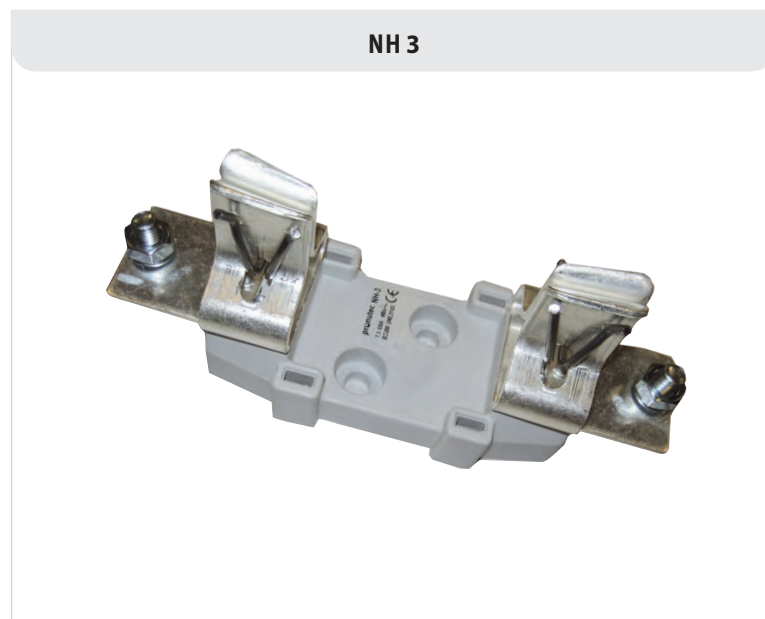


Tripolar / 3-pole



Gama / Range

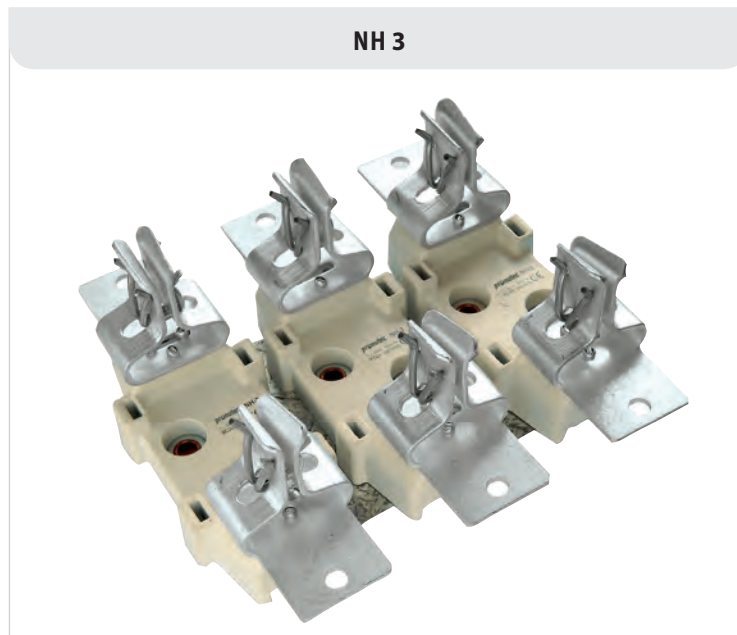
Referencia Reference	Intensidad nominal Rated current	Tensión nominal Rated voltage	Fusible Fuse-link
434.13.11.10.20	630 A	500 / 690 V	NH 3



Bases tripolares horizontales abiertas

3 Pole horizontal design open fuse bases

Referencia Reference	Intensidad nominal Rated current	Tensión nominal Rated voltage	Fusible Fuse-link
434.33.11.10.50	630 A	660 V	NH 3

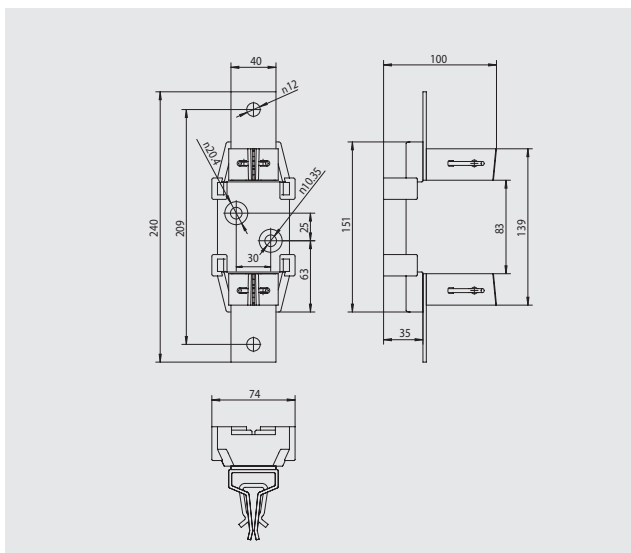


Accesorios / Accessories

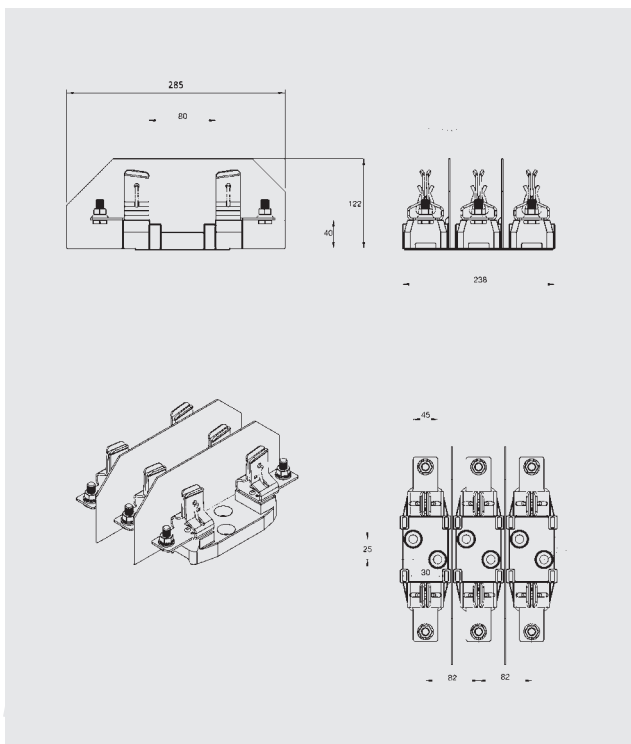
Artículo Item	Descripción Description	Referencia Reference
	Placa separadora T3 Barrier screen T3	434.04.08

Planos / Dimensions

Unipolar NH 3 / 1-pole NH 3



Tripolar NH 3 / 3-pole NH 3



Bases unipolares horizontales abiertas
1 Pole horizontal design open fuse bases

A 1250|1600

Gama / Range

Referencia Reference	Intensidad nominal Rated current	Tensión nominal Rated voltage	Fusible Fuse-link
405.06.01	1250 A	690 V	NH 4
210.06.05	1600 A	690 V	NH 4

NH 4 | 1250 A



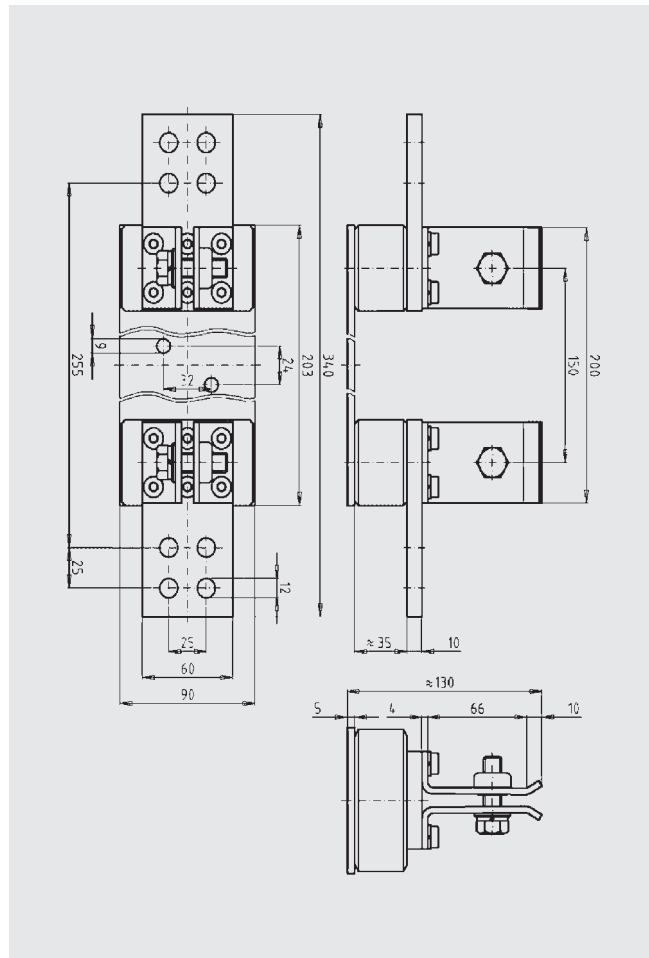
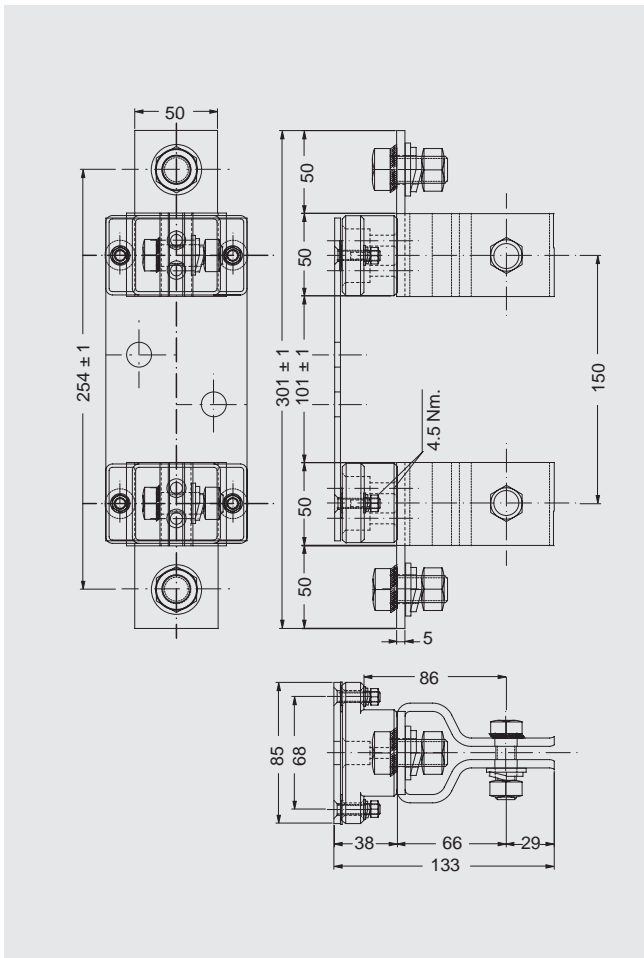
NH 4 | 1600 A



Planos / Dimensions

NH 4 | 1250 A

NH 4 | 1600 A



10 Bases de neutro

Neutral links



Pronutec ofrece una gama de bases de neutro atornilladas para ser usadas en combinación con nuestra gama de bases NH, en tamaños NH 00/1/2.

Diseñadas y ensayadas según normativa IEC 60269.

Pronutec offers a range of bolted neutral links to be used in combination of our range of NH 00/1/2 size fuse bases.

Tested according to IEC 60269 standard.

Gama / Range

Referencia Reference	Tipo Type	Intensidad Current
434.08.11.30.10	ESTÁNDAR / STANDARD	160 A
434.08.12.50.14	Estándar rígido STD / Fixed STD	160 A
434.08.12.30.11	CGP-7	160 A
434.08.17.30.10	CGP-7L	160 A
434.08.16.30.11	CGP-10	160 A
434.09.11.30.40	ESTÁNDAR / STANDARD	250-400 A
434.09.12.30.40	CGP-7R	250-400 A
434.09.13.30.40	L-T	250-400 A
434.09.14.30.40	CGP-10 STD-T	250-400 A

**ESTÁNDAR
STANDARD**



CGP-7



CGP-7L



CGP-10



**ESTÁNDAR
STANDARD**



CGP-7R



L-T



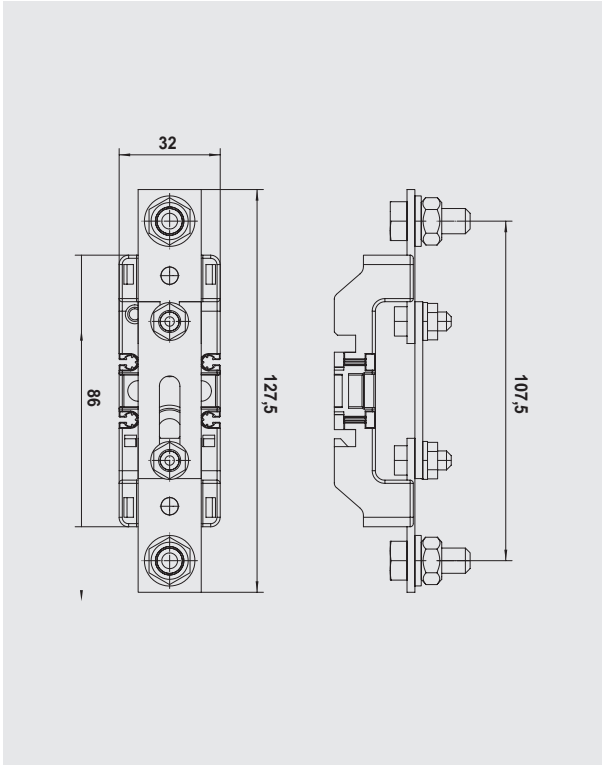
CGP-10 STD-T



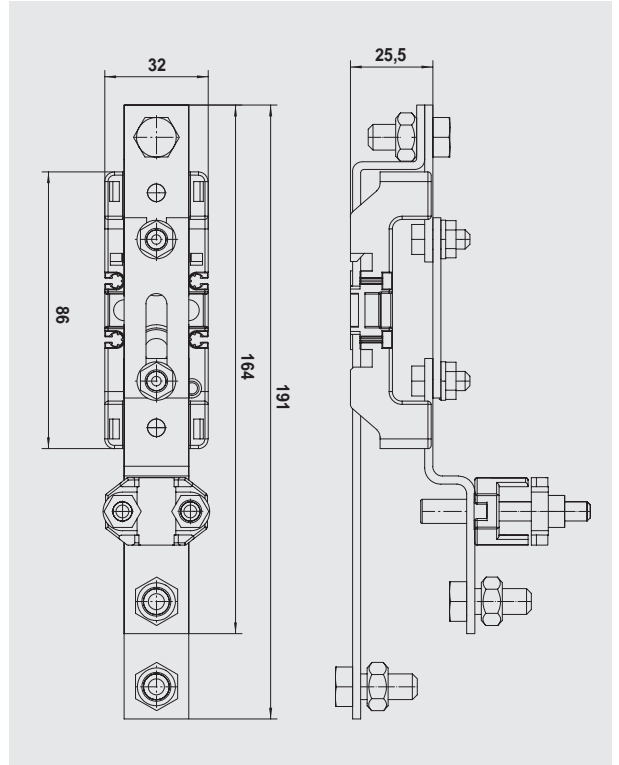
Bases de neutro 160 A
Neutral links 160 A

Planos / Dimensions

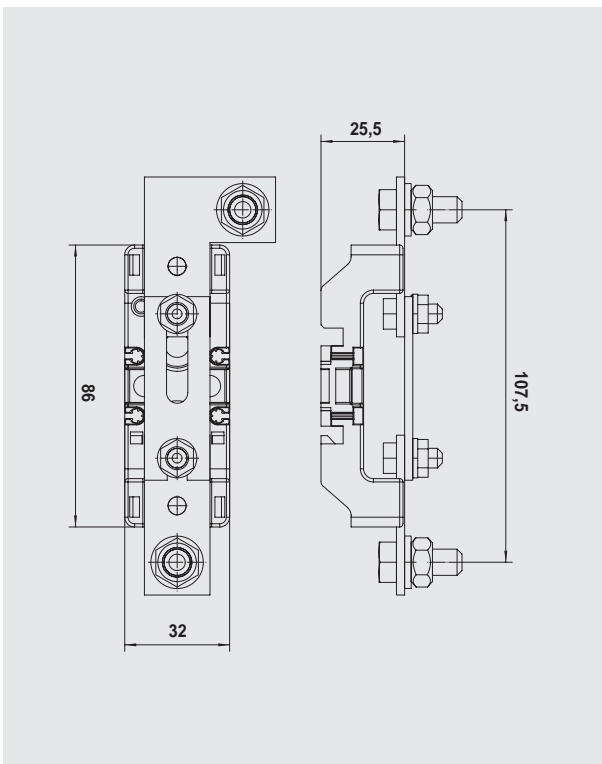
ESTÁNDAR
STANDARD



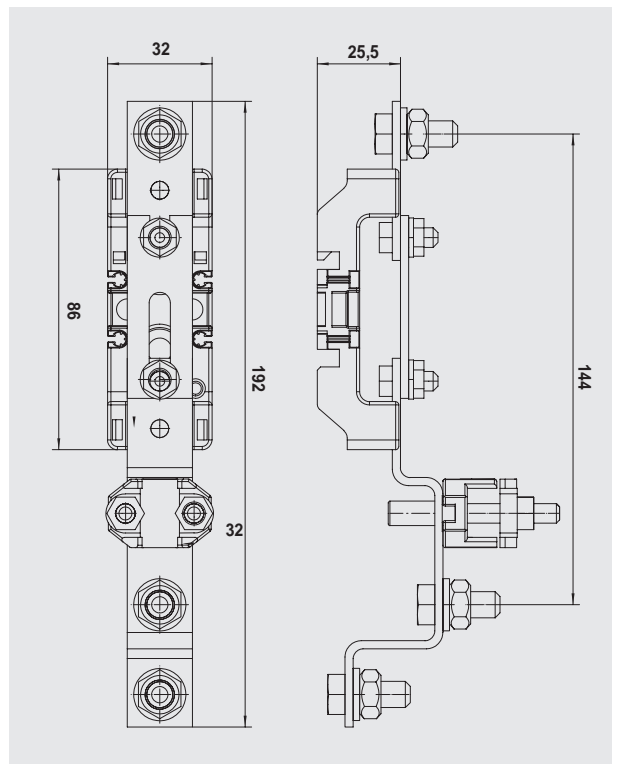
CGP-7



CGP-7L

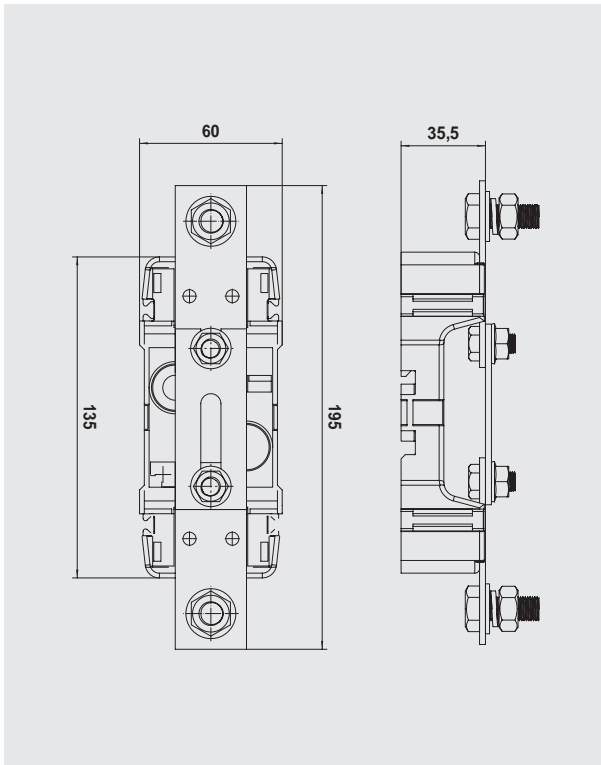


CGP-10

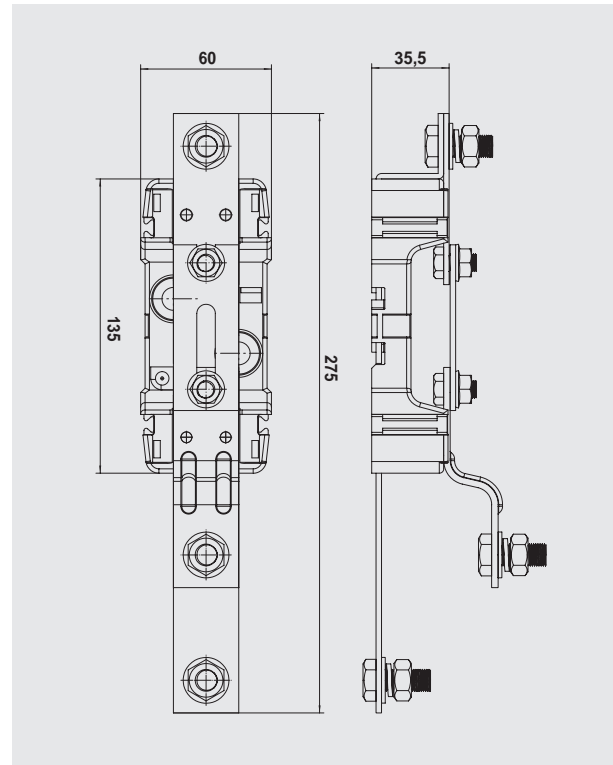


Planos / Dimensions

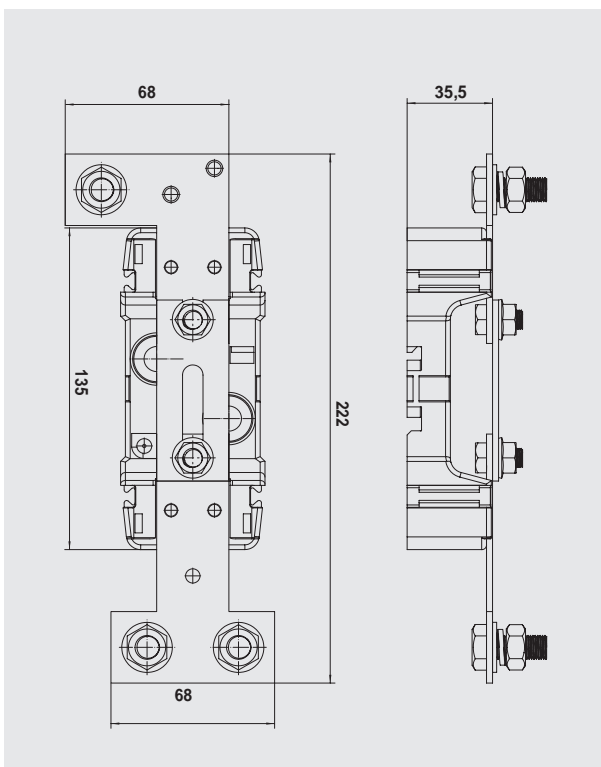
ESTÁNDAR
STANDARD



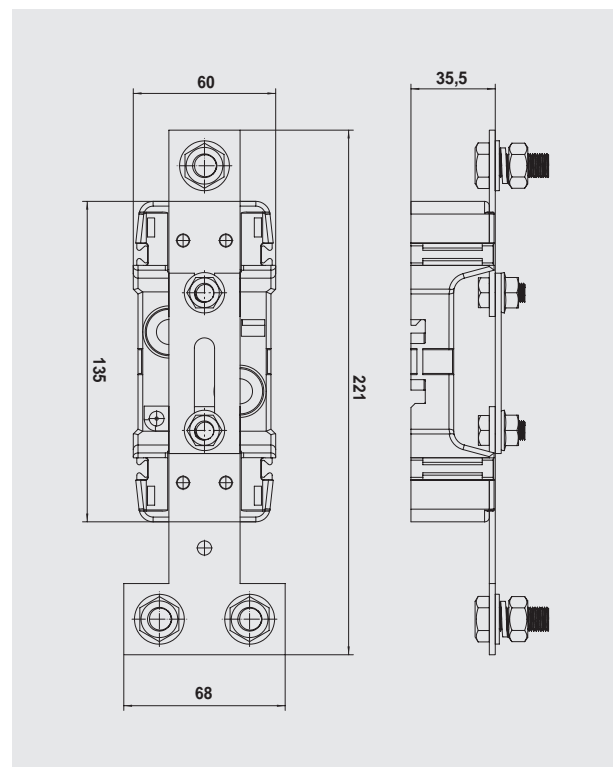
CGP-7R



L-T

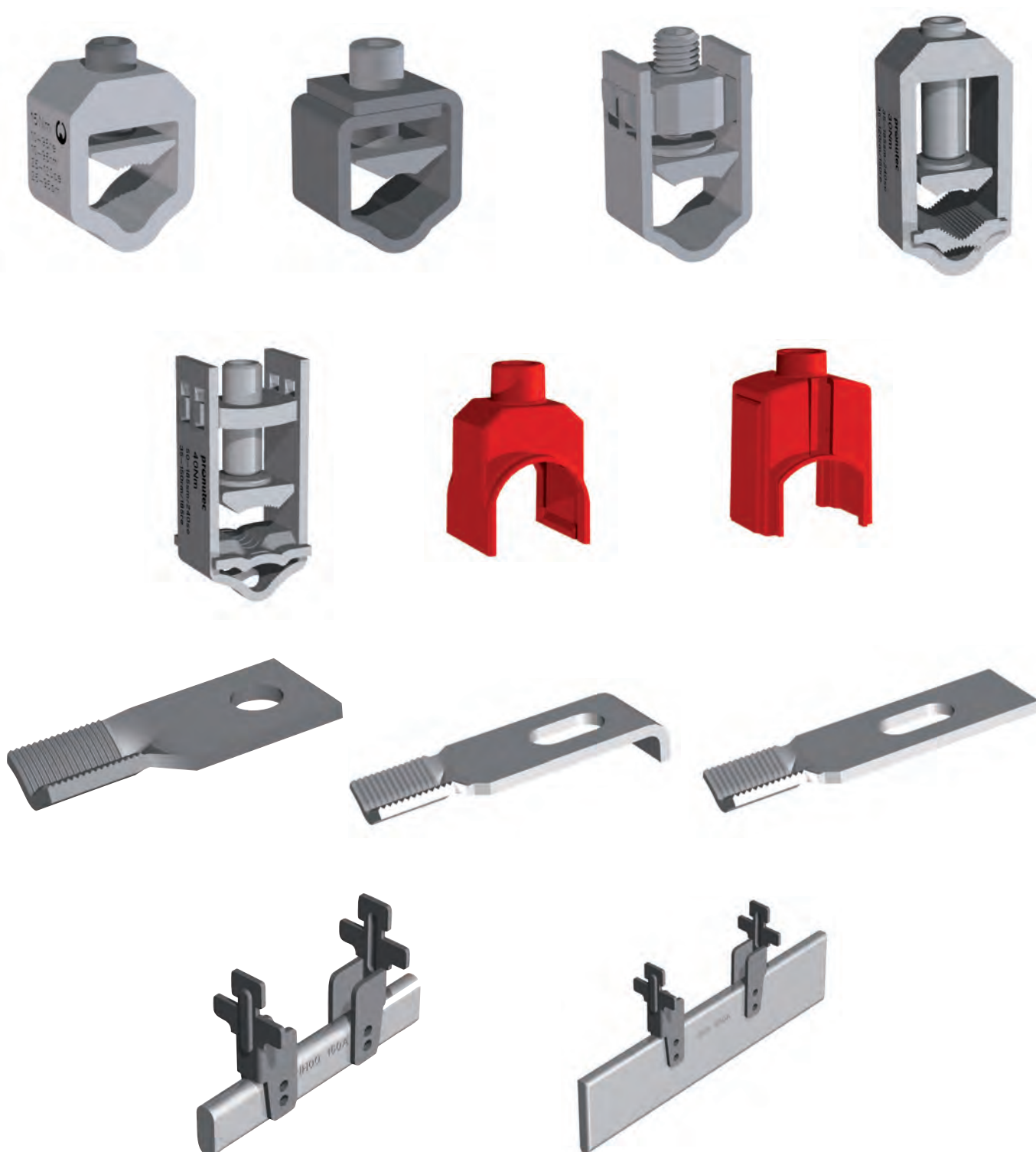


CGP-10 STD-T



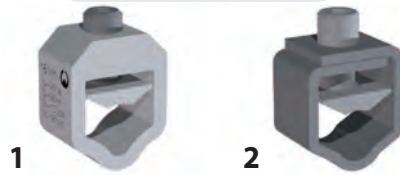
11 Terminales, pletinas en "V" para neutro y cuchillas de seccionamiento

Terminals, plates for "V" neutral link and solid links



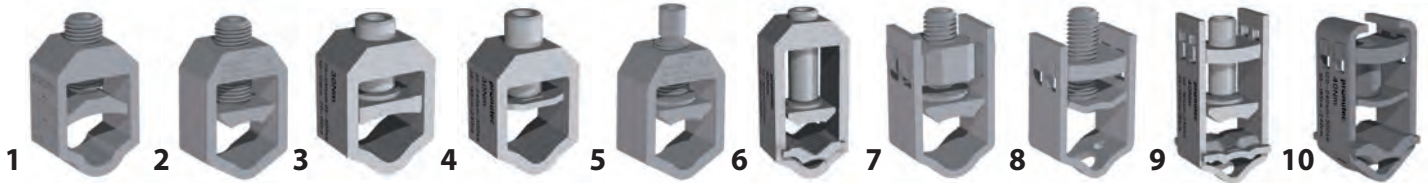
Gama / Range

NH 00 Tipo / Type 443



	Referencias References Art.	Tipo de terminal Type of terminal	Par de apriete Torque (Nm)	Sección de cable / Cross section (mm ²)			
				rm	re	sm	se
1	101.01.122	Terminal "V" Aluminio Aluminium "V" Terminal	15	10-95	10-95	25-120	25-150
2	101.01.114	Terminal "V" Acero inoxidable Stainless Steel "V" Terminal	15	10-70	10-70	25-95	20-120

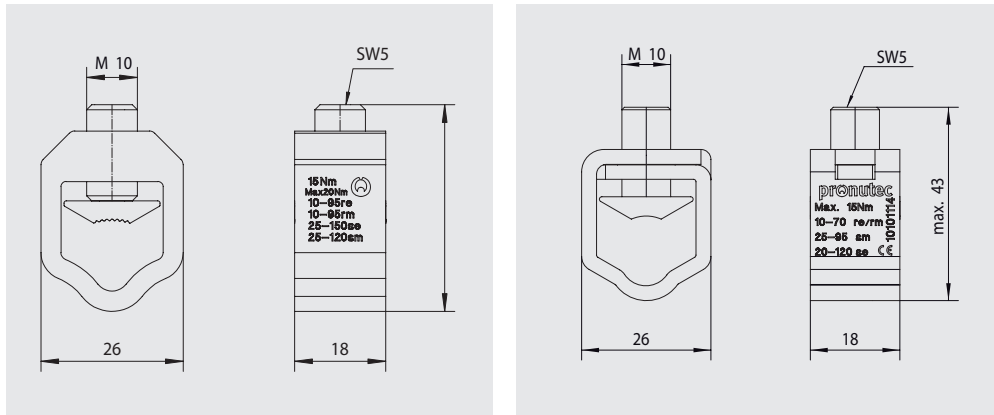
NH 1/2/3 Tipo / Type 415/438



	Referencia Reference Art.	Tipo de terminal Type of terminal	Par de apriete Torque (Nm)	Sección de cable / Cross section (mm ²)			
				rm	re	sm	se
1	101.01.103	Terminal "V" Aluminio con pieza de presión reversible Aluminium "V" Terminal with reversible pressure pad	25	16-185	16-240	35-240	35-300
2	101.01.110	Terminal "V" Aluminio Aluminium "V" Terminal	25	35-240	35-150	35-240	50-240
3	101.01.121	Terminal "V" Aluminio Aluminium "V" Terminal	30	50-120	70-150	70-240	95-300
4	101.01.132	Terminal "V" Aluminio Aluminium "V" Terminal	30	35-185	35-240	35-240	35-300
5	101.01.109	Terminal "V" Aluminio con tornillo de rotura controlada Aluminium "V" Terminal with shear head screw	25	25-240	35-150	25-240	50-240
6	101.01.129	Terminal "V" doble de Aluminio Aluminium double "V" Terminal	30	35-120	35-150	50-185	35-240
7	101.01.66	Terminal "V" Acero Steel "V" Terminal	40	35-120	35-150	50-185	50-240
8	101.01.120	Terminal "V" Acero Steel "V" Terminal	35	35-300	35-185	35-240	50-300
9	101.01.131	Terminal "V" doble de Acero Steel double "V" Terminal	40	35-150	35-185	50-185	50-240
10	101.01.137	Terminal "V" doble de Acero Steel double "V" Terminal	40	95-240	95-185	120-240	120-300

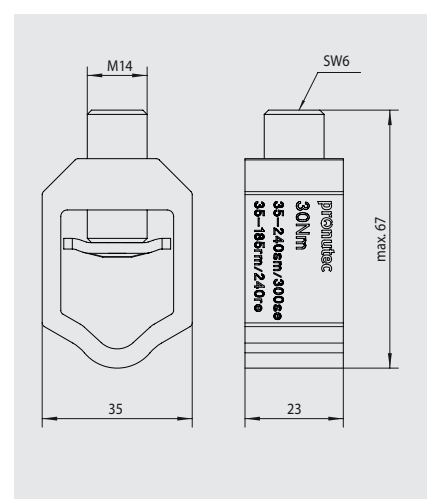
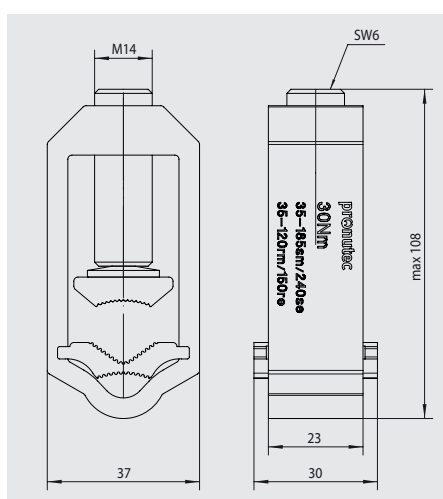
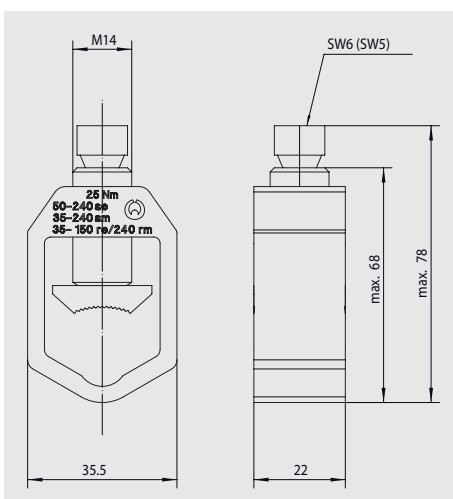
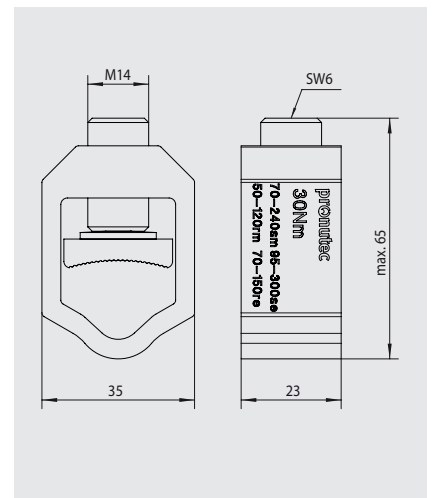
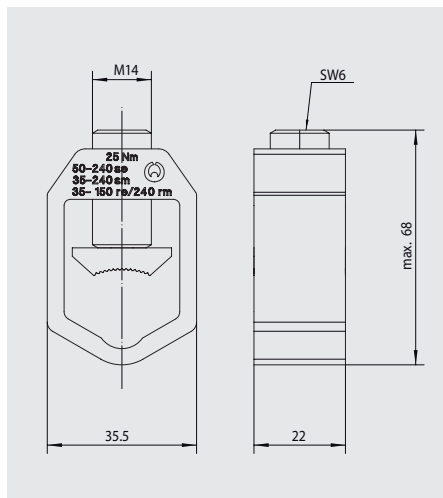
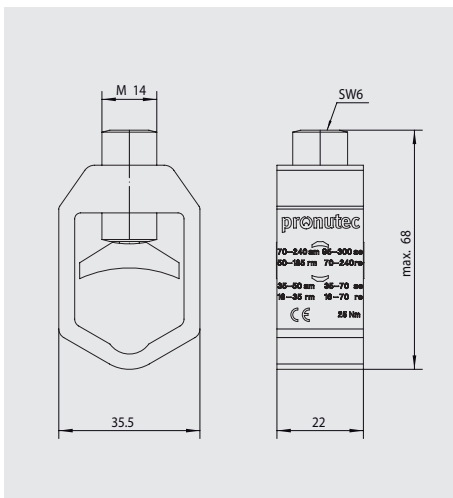
Planos / Dimensions

NH 00 Tipo / Type 443

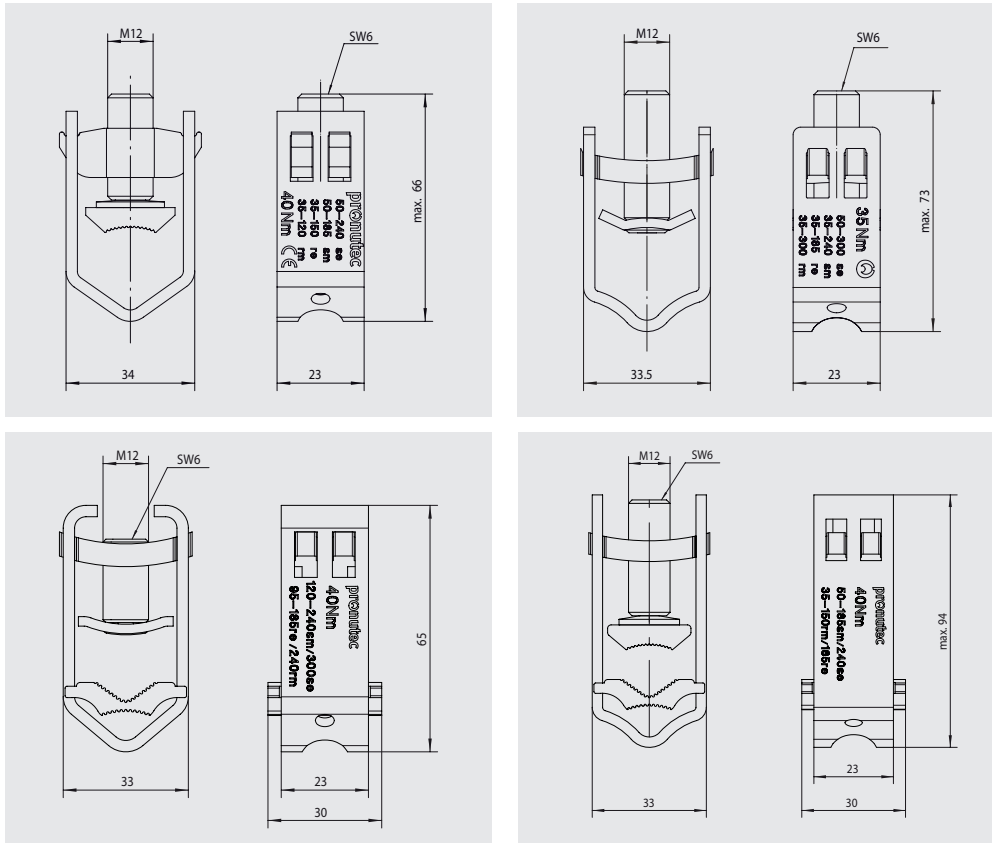


NH 1/2/3
 Tipo / Type 415/438

Aluminio / Aluminium



Acero / Steel



Accesorios / Accessoriss

Artículo Item	Descripción Description	Referencia Reference
	Caperuza para Terminal "V" Aluminio Insulating cover for Aluminium "V" Terminal	438.04.54
	Caperuza para Terminal "V" Acero Insulating cover for Steel "V" Terminal	428.04.106

Pletinas en "V" para neutro
Plates for "V" Neutral link

A 160|250|400|630

Gama / Range

Referencias References	Descripción Description
428.05.38	Pletina en "V" para neutro (40 mm - 60 mm) Plate for "V" Neutral link (40 mm - 60 mm)
428.05.47	Pletina plana en "V" para neutro (40 mm - 80 mm) Flat Plate for "V" Neutral Link (40 mm - 80 mm)
101.01.37	Pletina plana en "V" para neutro Flat Plate for "V" Neutral Link
101.01.112	Pletina plana en "V" para neutro NH 00 Flat Plate for "V" Neutral Link NH 00
101.01.139	Pletina doble en "V" para neutro NH 00 Flat Double Plate for "V" Neutral Link NH 00

Pletina en "V" para neutro (40 mm - 60 mm)
Plate for "V" Neutral link (40 mm - 60 mm)



Pletina plana en "V" para neutro (40 mm - 80 mm)
Flat Plate for "V" Neutral Link (40 mm - 80 mm)



Pletina plana en "V" para neutro
Flat Plate for "V" Neutral Link



Pletina plana en "V" para neutro NH 00
Flat Plate for "V" Neutral Link NH 00

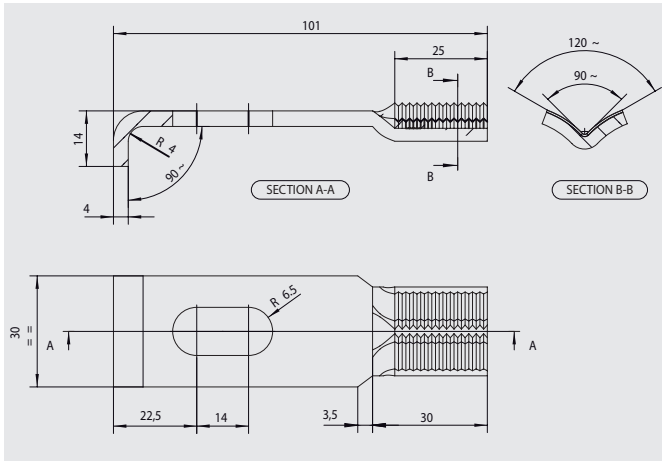


Pletina doble en "V" para neutro NH 00
Flat Double Plate for "V" Neutral Link NH 00

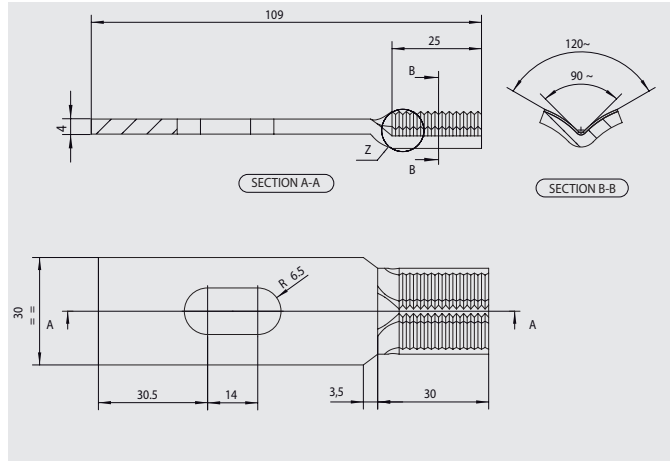


Planos / Dimensions

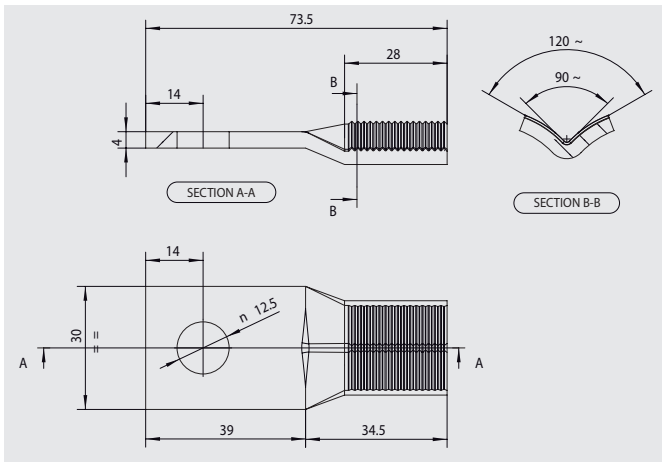
Pletina en "V" para neutro (40 mm - 60 mm)
Plate for "V" Neutral link (40 mm - 60 mm)



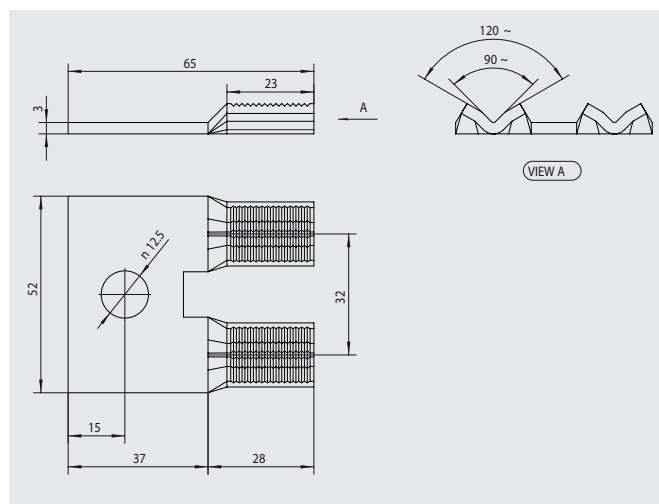
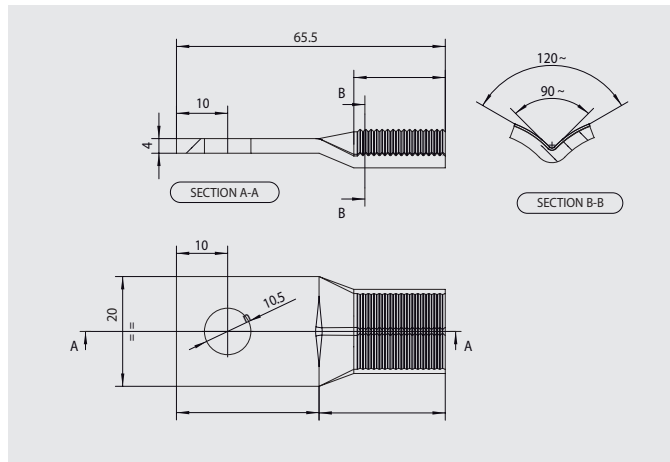
Pletina plana en "V" para neutro (40 mm - 80 mm)
Flat Plate for "V" Neutral Link (40 mm - 80 mm)



Pletina plana en "V" para neutro
Flat Plate for "V" Neutral Link



Pletina plana en "V" para neutro NH 00
Flat Plate for "V" Neutral Link NH 00



Gama / Range

Referencia Reference	Tipo Type	Intensidad Current
103.02.10	Cuchilla de seccionamiento para NH 00 Solid link for NH 00	160 A
103.02.12	Cuchilla de seccionamiento para NH 2 Solid link for NH 2	400 A
103.02.13	Cuchilla de seccionamiento para NH 3 Solid link for NH 3	630 A
103.02.14	Cuchilla de seccionamiento para NH 3 Solid link for NH 3	1000 A



Planos / Dimensions

Fusible Fuse-link	Intensidad Current	Dimensiones Dimensions				
		A	B	C	D	E
NH 00	160 A	6	35	15	50	78,5
NH 2	400 A	6	48	25	67,5	150
NH 3	630 A	6	59,5	36	67,5	150
NH 3	1000 A	6	59,5	40	67,5	150

