

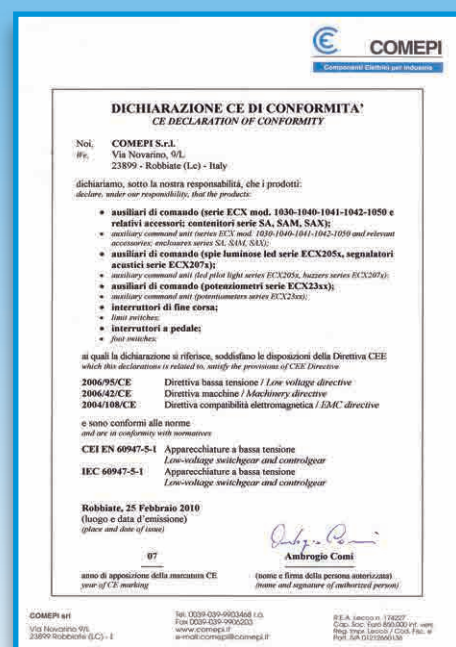


Certificazioni di Qualità

Da sempre attenta alla qualità, nel 1998 l'azienda COMEPI è entrata nella qualifica ISO 9002 per poter offrire ai suoi interlocutori, nazionali ed esteri, un'ulteriore garanzia della sua capacità di rispondere adeguatamente alle sempre crescenti necessità di relazioni efficaci e produttive. L'aggiornamento alla norma ISO 9001:2008, avvenuta nell'anno 2009, conferma la politica della qualità intrapresa. La verifica dell'applicazione progressiva delle norme ISO 9000 ed il loro mantenimento nel tempo, è garantita da un sistema ormai collaudato che va dal controllo del processo all'impiego di tecniche statistiche, passando attraverso il coinvolgimento del personale ad ogni livello, al fine di soddisfare al meglio le attese della clientela, la crescita dell'immagine, della competitività e della redditività aziendale.

Quality certifications

As ever watchful for quality, since 1998, Comepi is qualified ISO 9002 thus offering its domestic and foreign interlocutors a deeper warranty of its ability to adequately answer the ever increasing need of effective and fruitful relationship. The update to ISO 9001:2008, made in 2009, confirms the Comepi quality politics. The control of full application of ISO 9000 norms and its timely updating is guaranteed by well tested procedures ranging from control of the process up to the use of statistic techniques. Comepi personnel, at any given level, is involved in this process in order to achieve the highest end-user satisfaction besides growth of image, competitiveness and profits for the firm.



Indice / Index

Unità di comando Ø22 Control units Ø22

Dati tecnici 4
Technical data

Serie Metallica / Metal Series

Pulsanti a semplice impulso non luminosi 6-7
Non-illuminated momentary pushbuttons

Pulsanti doppi 7
Two-way pushbuttons

Pulsanti a fungo 8-9
Mushroom pushbuttons

Pulsanti luminosi a semplice impulso e passo passo 10
Illuminated momentary and push-push buttons

Spie luminose - Pulsanti per applicazioni speciali 11
Pilot lights - Special application pushbutton

Selettori 12-13
Selector switches

Selettore tipo "Joy Stick" - Leva oscillante - Potenzimetro 14
"Joy Stick" selector switch - Wooble Joystick - Potentiometer

Elementi di contatto e base di fissaggio 15
Contact elements and support base

Serie Plastica / Plastic Series

Pulsanti a semplice impulso non luminosi 16
Non-illuminated momentary pushbuttons

Pulsanti a semplice impulso non luminosi - Pulsanti doppi 17
Non-illuminated momentary pushbuttons - Two-way pushbuttons

Pulsanti a fungo 18
Mushroom pushbuttons

Pulsanti a fungo con chiave - Spie luminose 19
Mushroom key operated pushbuttons - Pilot lights

Selettori - Leva Potenzimetro 20-21
Selector switches - Potentiometer knob

Pulsanti luminosi a semplice impulso e passo passo 22
Illuminated momentary and push-push buttons

Selettore tipo "Joy Stick" - Leva oscillante - Pulsante Ø 90 23
"Joy Stick" selector switch - Wobble Joy Stick - Ø 90 pushbutton

Elementi di contatto e base di fissaggio 24
Contact elements and support base

Spie luminose Led - Segnalatori acustici 25
Led pilot light - Buzzers

Accessori e ricambi 26-27-28
Accessories and spare parts

Simbologia ISO per pulsanti e spie luminose 29
ISO symbols for illuminated pushbuttons and pilot lights

Contenitori Enclosures

Contenitori in materiale termoplastico doppio isolamento
completi di pulsanti (IP65) 32-36
Double insulation thermoplastic enclosures with control units (IP65)

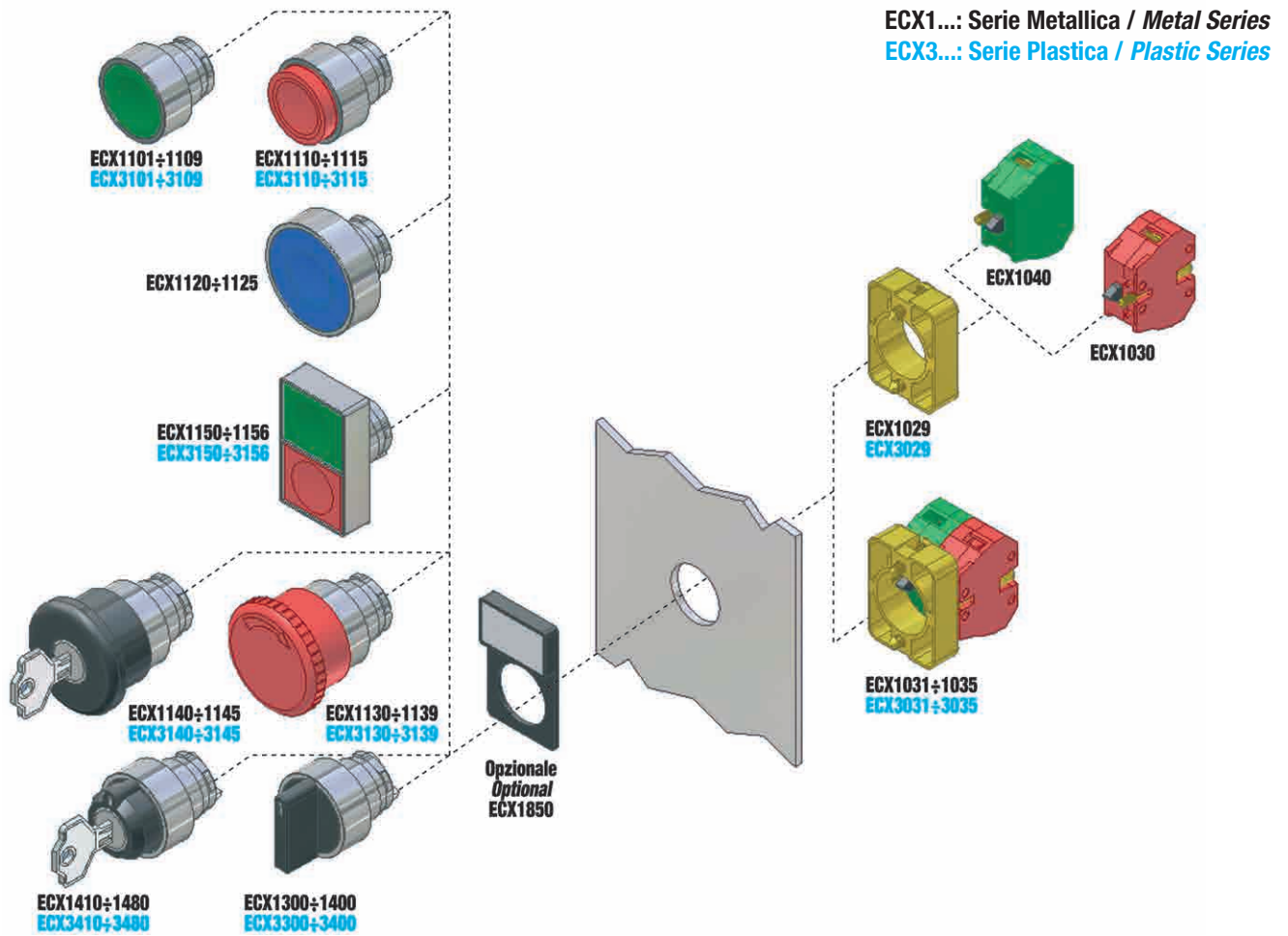
Contenitori in materiale termoplastico per ausiliari di comando Ø 22 .. 37-39
Thermoplastic enclosures suitable for control units Ø 22

Contenitori in alluminio per ausiliari di comando Ø 22 40-44
Aluminium enclosures suitable for control units Ø 22

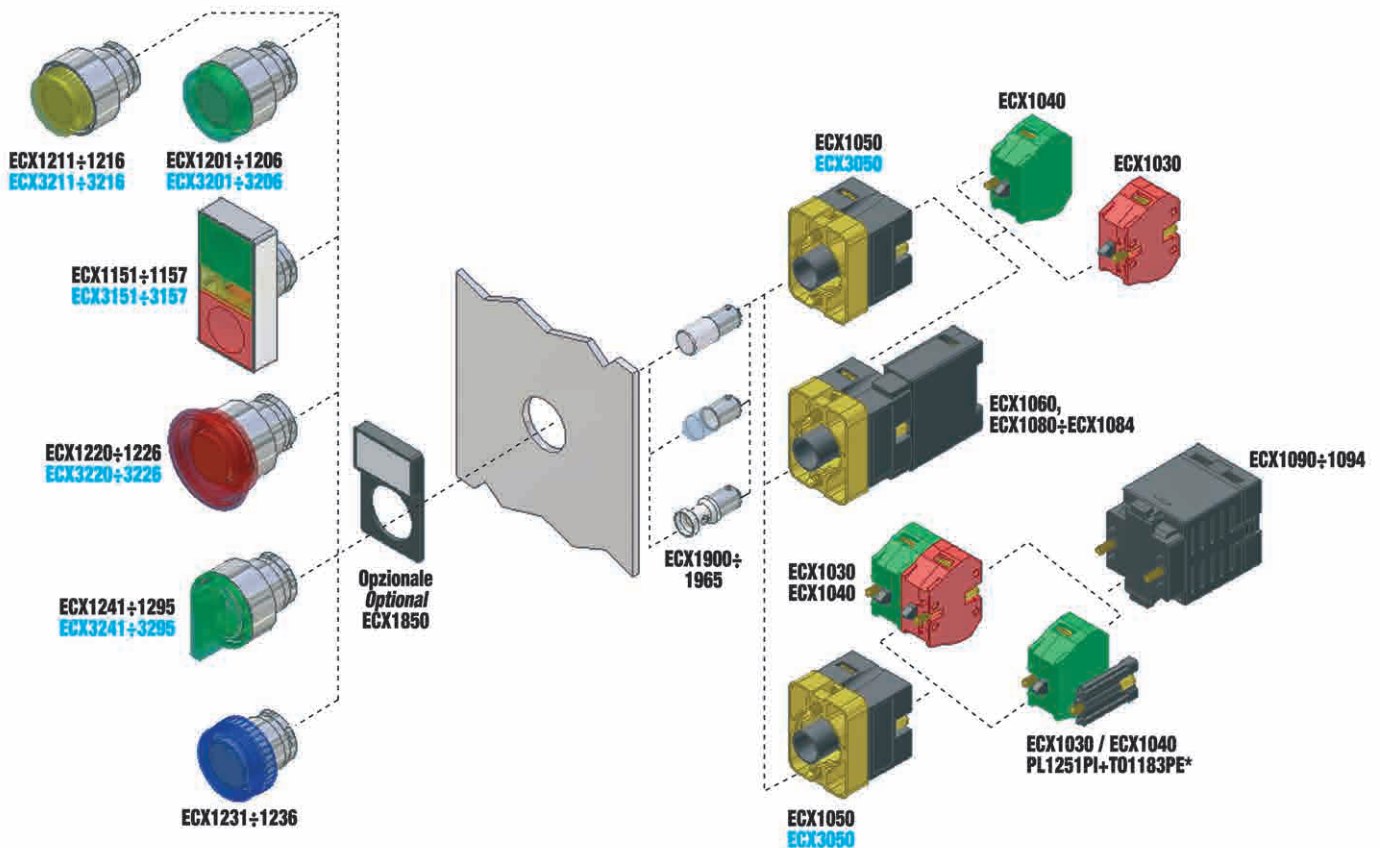
Contenitori in acciaio inox per ausiliari di comando Ø 22 45
Stainless steel enclosures suitable for control units Ø 22

Cassette di derivazione stagne da parete 46-47
Junction boxes for wall mounting

Unità non luminose / Non-illuminated units



Unità luminose / Illuminated units

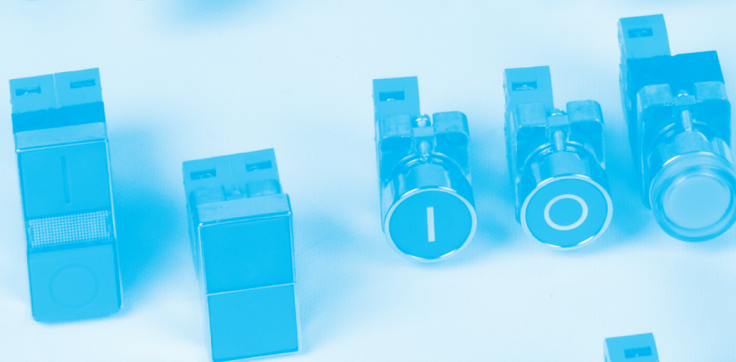
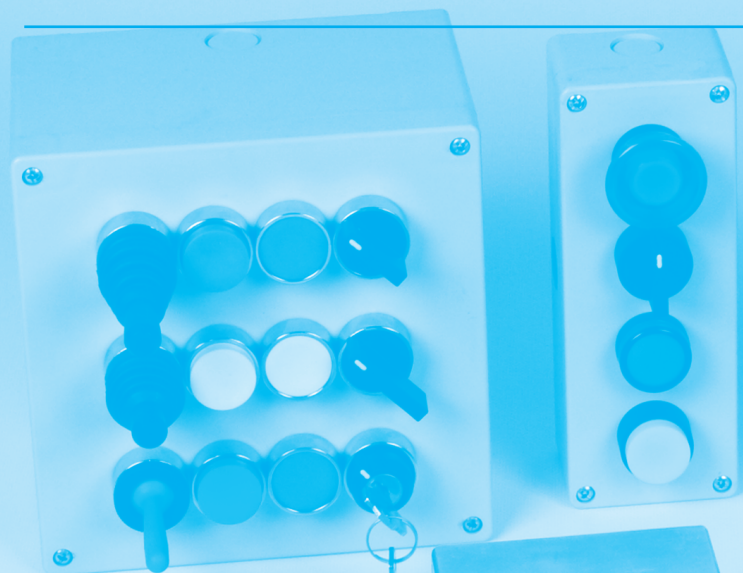


*Distanziale per installazione di un numero dispari di elementi di contatto / Spacer suitable for the installation of an unpair number of contact blocks



Unità di comando Ø22

Control units Ø22



Dati tecnici generali / General Technical Data

	Serie Plastica Plastic Series	Serie Metallica Metallic Series
Norme / Standards	Dispositivi conformi alle norme Internazionali IEC 947-5-1 ed Europee EN 60947-5-1 <i>Devices conform with international IEC 947-5-1 and European EN 60947-5-1 standards</i>	
Certificazioni, Approvazioni / Certifications, Approvals	UL - CSA - IMQ*	
Temperatura ambiente/ Air temperature near the device – funzionamento / <i>during operation</i> °C – stoccaggio / <i>for storage</i> °C	– 25 ... + 70 –40 ... + 80	
Materiale operatore/ Enclosure material	Termoplastico rinforzato con fibra di vetro <i>Fiber-glass reinforced thermoplastic</i>	Zama cromata <i>Chromium plated zamak</i>
Protezione dagli shock elettrici (secondo IEC 536) Protection against electrical shocks (according to IEC 536)	Classe II <i>Class II</i>	Classe I <i>Class I</i>
Grado di protezione (secondo IEC 529 ed EN 60529) Degree of protection (according to IEC 529 and EN 60529)	IP65 (eccetto dove diversamente specificato) <i>IP65 (unless otherwise stated)</i>	
Durata meccanica / Mechanical durability	1x10 ⁶ pulsanti, selettori, manipolatori <i>1x10⁶ pushbuttons, selectors and joy stick switches</i> 3x10 ⁵ pulsanti a fungo di emergenza e passo/passio <i>3x10⁵ emergency mushrooms and push push buttons</i>	
Positività (secondo IEC 947-5-1) Positive opening operation (according to IEC 947-5-1)	Tutte le funzioni associate ad un contatto “NC” sono a manovra positiva di apertura <i>All functions incorporating an NC contact are positive opening operation</i>	

Dati elettrici / Electrical Data

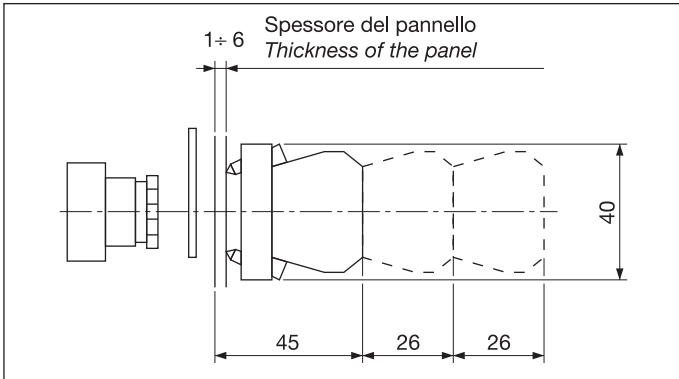
Tensione nominale di isolamento U_i – secondo IEC 947-1 e EN 60947-1 – secondo UL 508 e CSA C22-2 n° 14 Rated insulation voltage U_i – according to IEC 947-1 and EN 60947-1 – according to UL 508 and CSA C22-2 n° 14		660 V (grado di inquinamento 3) A300, Q300 660 V (degree of pollution 3) A300, Q300
Tensione nominale ad impulso U_{imp} (secondo IEC 947-1 e EN 60947-1) Rated impulse withstand voltage U_{imp} (according to IEC 947-1 and EN 60947-1)	kV	6
Corrente termica convenzionale in aria libera I_{th} (secondo IEC 947-5-1 ed EN 60947-5-1) θ < 40 °C Conventional free air thermal current I_{th} (according to IEC 947-5-1 and EN 60947-5-1) θ < 40 °C	A	10
Protezione ai corto circuiti U_e < 500 V. a.c. – fusibili tipo gG (gl) Short-circuit protection U_e < 500 V. a.c. – gG (gl) type fuses	A	10
Corrente nominale di funzionamento / Rated operational current I_e / AC-15 (secondo IEC 947-5-1) I_e / AC-15 (according to IEC 947-5-1) I_e / DC-13 (secondo IEC 947-5-1) I_e / DC-13 (according to IEC 947-5-1)	24 V - 50/60 Hz A 240 V - 50/60 Hz A 400 V - 50/60 Hz A 24 V - d.c. A 125 V - d.c. A 250 V - d.c. A	10 6 4 2,8 0,55 0,27
Frequenza operativa Operation frequency	cicli / ora cycles / h	3600
Resistenza iniziale di contatto Initial resistance between contacts	mΩ	≤ 25
Terminali di collegamento Connecting terminals		A vite con serrafilo imperdibile <i>On screw with non loosable plate clamp</i>
Dimensione cavi di collegamento / Connecting terminals	1 or 2 x mm ²	0,75...2,5
Marcatura dei terminali / Terminal marking		secondo EN 50013 / acc. to EN 50013

* Eccetto articoli pagine 25-26 / Except items pages 25-26

Nota: Valori certificati IMQ / Note: IMQ listed values

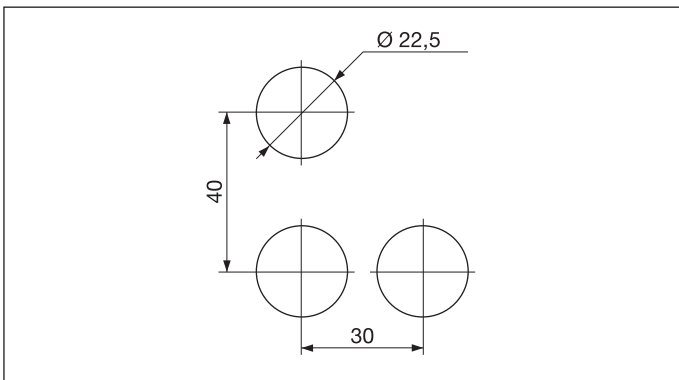
Dati di montaggio / Assembling data

Pulsanti e selettori
Pushbuttons and selector switches



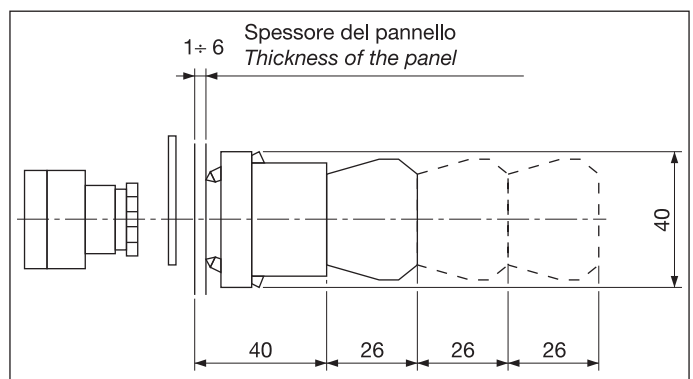
Foratura pannello / Panel holes

Valide per tensione fino a 230V e stessa polarità
Suitable up to 230V and same polarity



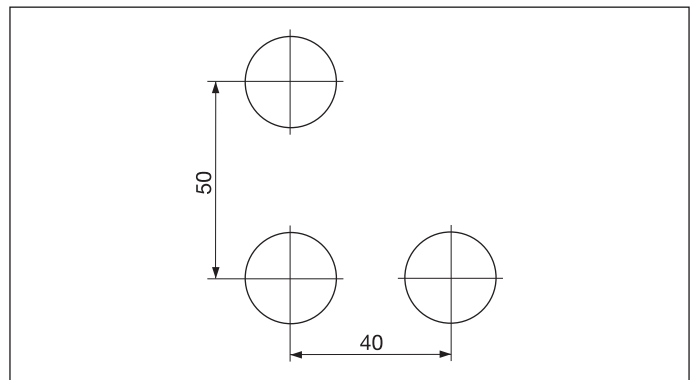
Dati di montaggio / Assembling data

Pulsanti e selettori luminosi - Spie luminose
Lighted pushbuttons and selector switches - Pilot lights



Foratura pannello / Panel holes

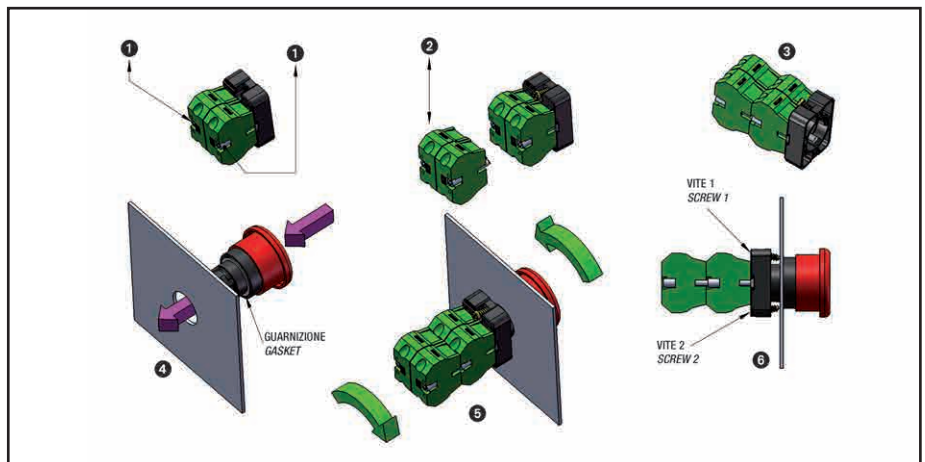
Valide per tensione fino a 400V e diversa polarità
Suitable up to 400V and different polarity



Precauzioni di installazione / Installation precautions

- 1 Montare i blocchi contatto sulla basetta avvitando le viti come mostrato in fig. 1.
 - 2 Montare eventuali altri interruttori secondo necessità.
 - 3 Gruppo interruttore-basetta montato.
 - 4 Inserire il corpo manovra nel foro del pannello.
 - 5 Montare il gruppo interruttore-basetta sul corpo manovra innestando le baionette e ruotando i due gruppi in direzioni contrapposte sino a raggiungere lo scatto di posizionamento.
 - 6 Accostare la vite 1 sino al contatto con il pannello, serrare la vite 2 e infine serrare la vite 1.
- Assicurarsi che i gruppi siano fissati e dritti.**
Evitare forzature inutili per non danneggiare i componenti (vedi tab. 1).

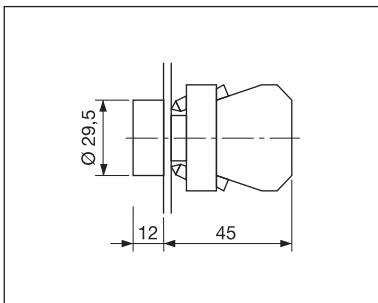
- 1 Assemble the contacts block on the support base tightening the screws as shown in picture 1.
 - 2 Assemble others eventual switches depending on necessity.
 - 3 Assembled switch-support base group.
 - 4 Insert the operating device into the panel hole.
 - 5 Assemble the switch-support base group on the operating device engaging the bayonets and rotating the two groups in contrasting directions till to the reaching of the positioning click.
 - 6 Draw near the screw 1 till to the contact with the panel, tighten the screw 2 and at last tighten the screw 1.
- Make sure that the groups are fixed and straight.**
Avoid unnecessary forcings to not damage the components (see tab. 1).



	Serie Plastica / Plastic Series		Serie Metallo / Metal Series	
	Recommended	Max	Recommended	Max
Vite di fissaggio blocco contatti Fixing screws of the contact block	0,3	0,5	0,3	0,5
Vite di fissaggio della basetta Fixing screws of the support base	0,3	0,5	0,5	0,8

Pulsante a filo ghiera tasto Ø 30

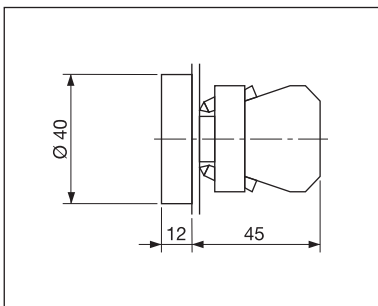
Metal ring protected pushbutton - Button Ø 30



Versione / Version	Colore / Colour	Codice / Code
	Nero <i>Black</i>	ECX 1100
	Rosso <i>Red</i>	ECX 1101
	Verde <i>Green</i>	ECX 1102
	Giallo <i>Yellow</i>	ECX 1103
	Blu <i>Blue</i>	ECX 1104
	Bianco <i>White</i>	ECX 1105

Pulsante a filo ghiera tasto Ø 40

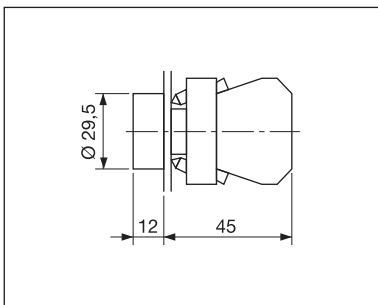
Metal ring protected pushbutton - Button Ø 40



Versione / Version	Colore / Colour	Codice / Code
	Nero <i>Black</i>	ECX 1120
	Rosso <i>Red</i>	ECX 1121
	Verde <i>Green</i>	ECX 1122
	Giallo <i>Yellow</i>	ECX 1123
	Blu <i>Blue</i>	ECX 1124
	Bianco <i>White</i>	ECX 1125

Pulsante a filo ghiera - marcia/arresto

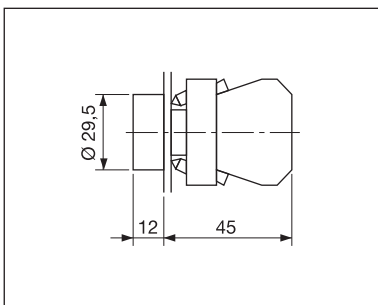
Metal ring protected pushbutton - on/off



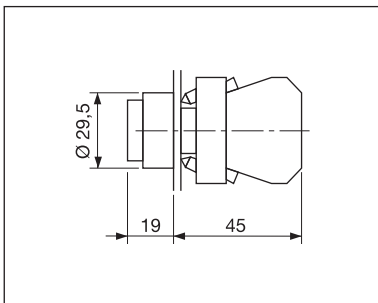
Versione / Version	Colore / Colour	Codice / Code
	Rosso <i>Red</i>	ECX 1106
	Verde <i>Green</i>	ECX 1107
	Nero <i>Black</i>	ECX 1106/N
	Bianco <i>White</i>	ECX 1107/B

Pulsante a filo ghiera - con freccia

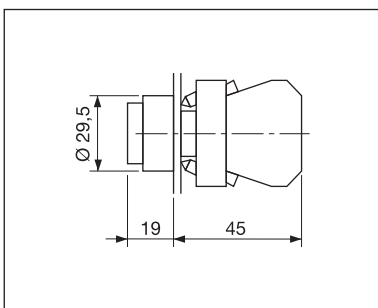
Metal ring protected pushbutton - with arrow



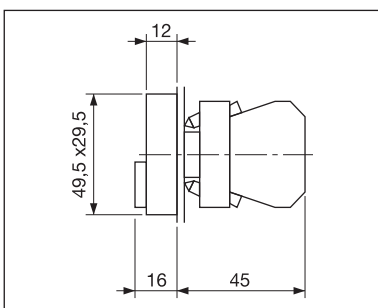
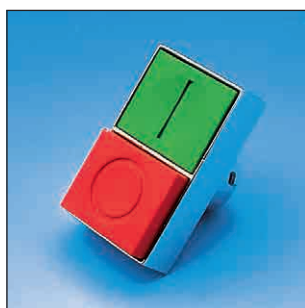
Versione / Version	Colore / Colour	Codice / Code
Freccia bianca orizzontale <i>White horizontal arrow</i>	Nero <i>Black</i>	ECX 1108
Freccia bianca verticale <i>White vertical arrow</i>	Nero <i>Black</i>	ECX 1109

Pulsante sporgente
Extended pushbutton


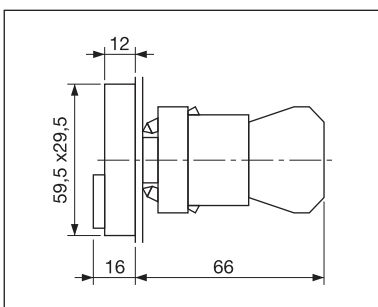
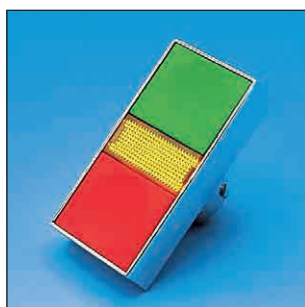
Versione / Version	Colore / Colour	Codice / Code
	Nero <i>Black</i>	ECX 1110
	Rosso <i>Red</i>	ECX 1111
	Verde <i>Green</i>	ECX 1112
	Giallo <i>Yellow</i>	ECX 1113
	Blu <i>Blue</i>	ECX 1114
	Bianco <i>White</i>	ECX 1115

Pulsante Start-Stop / On-Off
Pushbutton Start-Stop / On-Off


Versione / Version	Colore / Colour	Codice / Code
(filo ghiera) (metal ring protected)	Bianco / <i>White</i>	ECX 1105-01
(sporgente) (extended)	Nero / <i>Black</i>	ECX 1110-01
(filo ghiera) (metal ring protected)	Bianco / <i>White</i>	ECX 1105-03
(sporgente) (extended)	Nero / <i>Black</i>	ECX 1110-03

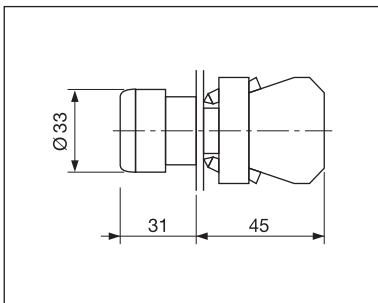
Pulsante doppio
Two - way pushbutton


Versione / Version	Codice / Code
A filo ghiera / <i>Metal frame protected</i>	ECX 1150
Come sopra con simboli / <i>Same as above with symbols</i>	ECX 1152
Tasto rosso sporgente / <i>Extended red Button</i>	ECX 1154
Come sopra con simboli / <i>Same as above with symbols</i>	ECX 1156
A richiesta con tasti bianco e nero <i>Upon request with black and white buttons</i>	ECX /BN

Pulsante doppio con spia luminosa (IP40)
Two - way pushbutton with pilot light (IP40)


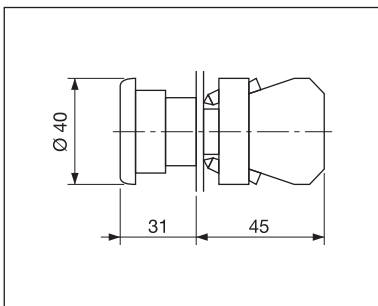
Versione / Version	Codice / Code
A filo ghiera / <i>Metal frame protected</i>	ECX 1151
Come sopra con simboli / <i>Same as above with symbols</i>	ECX 1153
Tasto rosso sporgente / <i>Extended red Button</i>	ECX 1155
Come sopra con simboli / <i>Same as above with symbols</i>	ECX 1157
A richiesta con tasti bianco e nero <i>Upon request with black and white buttons</i>	ECX /BN

Pulsante a fungo $\varnothing 33$
Mushroom pushbutton $\varnothing 33$



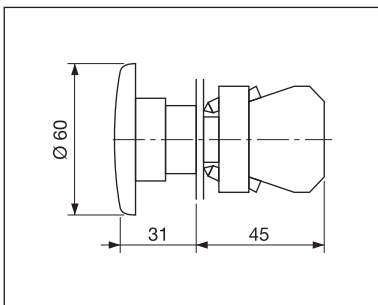
Versione / Version	Colore / Colour	Codice / Code
Con aggancio - sgancio a rotazione <i>With latch - twist to release</i>	Nero <i>Black</i>	ECX 1160
	Rosso <i>Red</i>	ECX 1161
	Giallo <i>Yellow</i>	ECX 1168
Senza aggancio <i>Momentary</i>	Nero <i>Black</i>	ECX 1164
	Rosso <i>Red</i>	ECX 1165
	Giallo <i>Yellow</i>	ECX 1169
A scatto con aggancio - sgancio a rotazione <i>Snap action with latch - twist to release</i>	Nero <i>Black</i>	ECX 1160S
	Rosso <i>Red</i>	ECX 1161S

Pulsante a fungo $\varnothing 40$
Mushroom pushbutton $\varnothing 40$



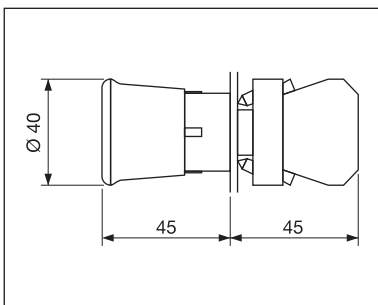
Versione / Version	Colore / Colour	Codice / Code
Con aggancio - sgancio a rotazione <i>With latch - twist to release</i>	Nero <i>Black</i>	ECX 1130
	Rosso <i>Red</i>	ECX 1131
	Giallo <i>Yellow</i>	ECX 1138
Senza aggancio <i>Momentary</i>	Nero <i>Black</i>	ECX 1134
	Rosso <i>Red</i>	ECX 1135
	Giallo <i>Yellow</i>	ECX 1139
A scatto con aggancio - sgancio a rotazione <i>Snap action with latch - twist to release</i>	Nero <i>Black</i>	ECX 1130S
	Rosso <i>Red</i>	ECX 1131S

Pulsante a fungo $\varnothing 60$
Mushroom pushbutton $\varnothing 60$



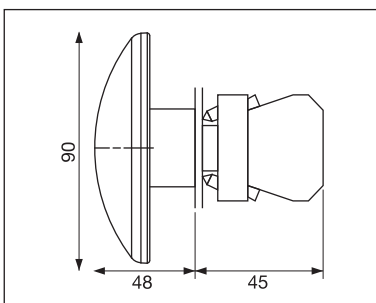
Versione / Version	Colore / Colour	Codice / Code
Con aggancio - sgancio a rotazione <i>With latch - twist to release</i>	Nero <i>Black</i>	ECX 1132
	Rosso <i>Red</i>	ECX 1136
Senza aggancio <i>Momentary</i>	Nero <i>Black</i>	ECX 1133
	Rosso <i>Red</i>	ECX 1137
A scatto con aggancio - sgancio a rotazione <i>Snap action with latch - twist to release</i>	Nero <i>Black</i>	ECX 1132S
	Rosso <i>Red</i>	ECX 1136S

Pulsante a fungo $\varnothing 40$ di sicurezza ad azione rapida
Safety mushroom pushbutton $\varnothing 40$ snap action



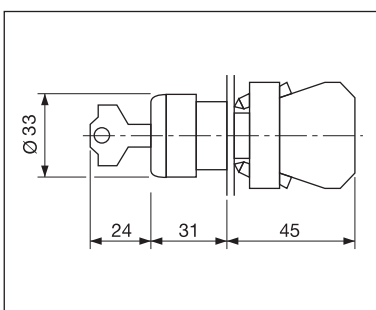
Versione / Version	Colore / Colour	Codice / Code
A scatto con aggancio - sgancio a trazione <i>Snap action with latch - pull to release</i>	Rosso <i>Red</i>	ECX 1146

Pulsante a fungo $\varnothing 90$ di sicurezza ad azione rapida
Safety mushroom pushbutton $\varnothing 90$ snap action



Versione / Version	Colore / Colour	Codice / Code
A scatto con aggancio - sgancio a trazione <i>Snap action with latch - pull to release</i>	Rosso <i>Red</i>	ECX 1147

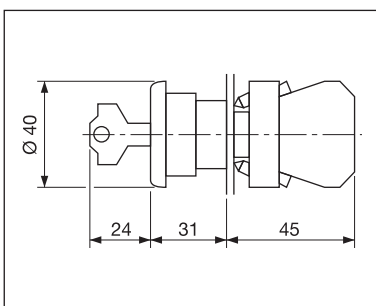
Pulsante a fungo con chiave (chiave n° G.513) $\varnothing 33$
Mushroom key operated pushbutton (key n° G.513) $\varnothing 33$



Versione / Version	Colore / Colour	Codice / Code
Con aggancio - sgancio tramite chiave <i>With latch - key rotation release</i>	Nero <i>Black</i> Rosso <i>Red</i>	ECX 1170 ECX 1171
Senza aggancio bloccaggio tramite chiave <i>Momentary - key locking</i>	Nero <i>Black</i> Rosso <i>Red</i>	ECX 1174 ECX 1175

Chiavi sostitutive: vedere pagina 26
Replacement keys: see page 26

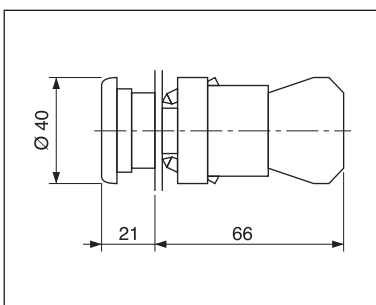
Pulsante a fungo con chiave (chiave n° G.513) $\varnothing 40$
Mushroom key operated pushbutton (key n° G.513) $\varnothing 40$



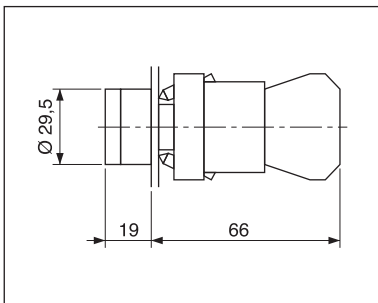
Versione / Version	Colore / Colour	Codice / Code
Con aggancio - sgancio tramite chiave <i>With latch - key rotation release</i>	Nero <i>Black</i> Rosso <i>Red</i>	ECX 1140 ECX 1141
Senza aggancio bloccaggio tramite chiave <i>Momentary - key locking</i>	Nero <i>Black</i> Rosso <i>Red</i>	ECX 1144 ECX 1145

Chiavi sostitutive: vedere pagina 26
Replacement keys: see page 26

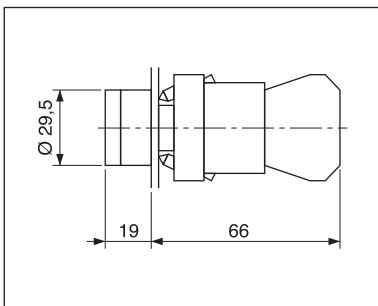
Pulsante luminoso a fungo $\varnothing 40$
Lighted mushroom pushbutton $\varnothing 40$



Versione / Version	Colore / Colour	Codice / Code
Senza aggancio <i>Momentary</i>	Bianco <i>White</i> Rosso <i>Red</i> Verde <i>Green</i> Giallo <i>Yellow</i> Blu <i>Blue</i> Incolore <i>Colourless</i>	ECX 1220 ECX 1221 ECX 1222 ECX 1223 ECX 1224 ECX 1225
Con aggancio - sgancio a rotazione <i>With latch - twist to release</i>	Rosso <i>Red</i>	ECX 1226

Pulsante luminoso a filo ghiera
Lighted pushbutton - plastic ring protected


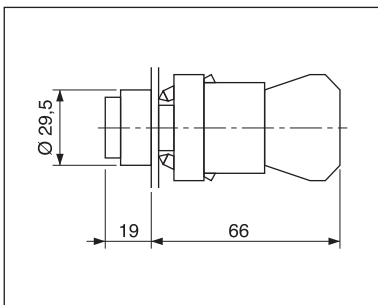
Versione / Version	Colore / Colour	Codice / Code
	Rosso <i>Red</i>	ECX 1201
	Verde <i>Green</i>	ECX 1202
	Giallo <i>Yellow</i>	ECX 1203
	Blu <i>Blue</i>	ECX 1204
	Incolore <i>Colourless</i>	ECX 1205
	Bianco <i>White</i>	ECX 1206

Pulsante luminoso a filo ghiera passo passo
Lighted push push button - plastic ring protected


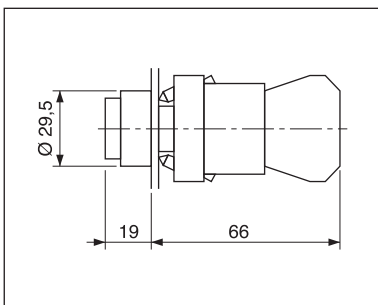
Versione / Version	Colore / Colour	Codice / Code
	Rosso <i>Red</i>	ECX 1191
	Verde <i>Green</i>	ECX 1192
	Giallo <i>Yellow</i>	ECX 1193
	Blu <i>Blue</i>	ECX 1194
	Incolore <i>Colourless</i>	ECX 1195
	Bianco <i>White</i>	ECX 1196
Non luminoso / <i>Not lighted</i>	Nero <i>Black</i>	ECX 1190

Attenzione: utilizzare con elemento di contatto NA codice ECX 1042 (colore marrone)

Attention: to be used with NO contact block ECX 1042 (brown colour)

Pulsante luminoso sporgente
Lighted pushbutton - extended type


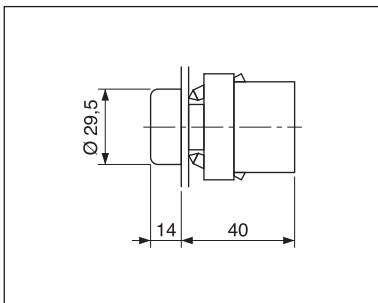
Versione / Version	Colore / Colour	Codice / Code
	Rosso <i>Red</i>	ECX 1211
	Verde <i>Green</i>	ECX 1212
	Giallo <i>Yellow</i>	ECX 1213
	Blu <i>Blue</i>	ECX 1214
	Incolore <i>Colourless</i>	ECX 1215
	Bianco <i>White</i>	ECX 1216

Pulsante luminoso sporgente passo passo
Lighted push push button - extended type


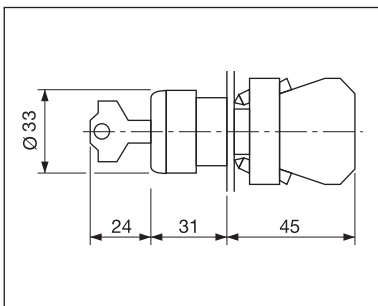
Versione / Version	Colore / Colour	Codice / Code
	Rosso <i>Red</i>	ECX 1181
	Verde <i>Green</i>	ECX 1182
	Giallo <i>Yellow</i>	ECX 1183
	Blu <i>Blue</i>	ECX 1184
	Incolore <i>Colourless</i>	ECX 1185
	Bianco <i>White</i>	ECX 1186
Non luminoso / <i>Not lighted</i>	Nero <i>Black</i>	ECX 1180

Attenzione: utilizzare con elemento di contatto NA codice ECX 1042 (colore marrone)

Attention: to be used with NO contact block ECX 1042 (brown color)

Spia luminosa
 Pilot light


Versione / Version	Colore / Colour	Codice / Code
	Rosso <i>Red</i>	ECX 1231
	Verde <i>Green</i>	ECX 1232
	Giallo <i>Yellow</i>	ECX 1233
	Blu <i>Blue</i>	ECX 1234
	Incolore <i>Colourless</i>	ECX 1235
	Bianco <i>White</i>	ECX 1236

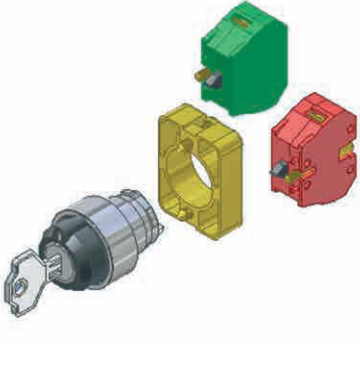
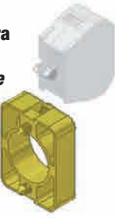

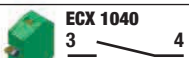

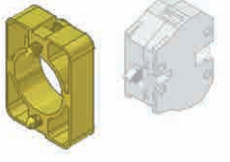

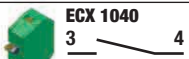


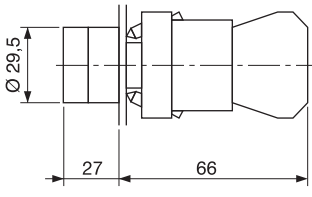



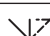
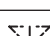
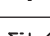
 Pulsante per applicazioni speciali
 Special application pushbutton


Descrizione / Description	Codice / Code
<p>Questo particolare pulsante è stato realizzato per rispondere alle richieste derivanti da applicazioni che richiedono una manovra intenzionale al fine di consentire azioni (quali regolazione, manutenzione, ispezione, ecc.) che possono comportare rischi. Tali operazioni devono pertanto essere effettuate da personale autorizzato. L'attuazione del pulsante è subordinata all'inserzione ed alla rotazione della chiave codificata; il pulsante torna nella posizione di riposo nel momento in cui l'operatore rilascia la pressione sul dispositivo stesso.</p> <p><i>This special pushbutton has been developed to fulfill all the requests coming from applications which require an intentional operation in order to consent actions (as adjustments, maintenance, inspection etc.) that may cause risks. Such an operation must be therefore carried out by authorized staff. The pushbutton working depends to the connection and rotation of the codified key; the pushbutton turns back to the free position when the operator releases the pression on the device.</i></p>	ECX 1177

Tipo di Selettore / Type of selector	Disegno / Disegno	Descrizione Description	2 POS.		3 POS.		3 POS.			4 POS.			
			0 1	0 1	1 0 2	1 0 2	1 0 2	1 0 2	1 0 2	1 2 3 4	1 2 3 4	1 2 3 4	1 2 3 4
	<ul style="list-style-type: none"> Disposizione contatti sinistra Contacts on the left side <p>X = Contatto chiuso X = Closed contact</p>	 ECX 1030 1 2	X			X	X	-	-	-	-	-	-
		 ECX 1040 3 4		X	X				X	X			
		 ECX 1041 3 4	-	-	-	-	-	X	X				
	<ul style="list-style-type: none"> Disposizione contatti destra Contacts on the right side <p>X = Contatto chiuso X = Closed contact</p>	 ECX 1030 1 2	X		X	X		-	-	-	-	-	-
		 ECX 1040 3 4		X		X			X		X		
		 ECX 1041 3 4	-	-	-	-	-	X					X
Selettore a leva corta Short lever selector switch 		 ECX 1300											
		 ECX 1310											
		 ECX 1320			ECX 1320	GCX 1320S*							
		 ECX 1330			ECX 1330	GCX 1330S*							
		 ECX 1340			ECX 1340								
		 ECX 1345			ECX 1345								
		 GCX 1401*											
		 GCX 1402*											
Selettore a leva lunga Long lever selector switch 		 ECX 1350											
		 ECX 1360											
		 ECX 1370			ECX 1370	GCX 1370S*							
		 ECX 1380			ECX 1380	GCX 1380S*							
		 ECX 1390			ECX 1390								
		 ECX 1400			ECX 1400								
		 GCX 1403*											
		 GCX 1404*											
Selettore a chiave Key selector switch 		 ECX 1410											
		 ECX 1420											
		 ECX 1430											
		 ECX 1440			ECX 1440	GCX 1440S*							
		 ECX 1450			ECX 1450								
		 ECX 1460			ECX 1460								
		 ECX 1470			ECX 1470	GCX 1470S*							
		 ECX 1480			ECX 1480	GCX 1480S*							

* Forniti di contatti (2NA+2NC)

* Supplied with contacts (2NO+2NC)




Tipo di Selettore / Type of selector	Disegno / Disegno	Descrizione Description	2 POS.		3 POS.		3 POS.			4 POS.					
			0 1	0 1	1 0 2	1 0 2	1 0 2	1 0 2	1 0 2	1 0 2	1 2 3 4	1 2 3 4	1 2 3 4	1 2 3 4	
	<ul style="list-style-type: none"> Disposizione contatti sinistra Contacts on the left side  <p>X = Contatto chiuso X = Closed contact</p>		X			X	X								
				X	X										
															
	<ul style="list-style-type: none"> Disposizione contatti destra Contacts on the right side  <p>X = Contatto chiuso X = Closed contact</p>		X		X	X									
				X			X								
															
Selettore luminoso (1) Lighted selector switch (1) 			ECX 124•												
			ECX 125•												
						ECX 126•									
						ECX 127•									
						ECX 128•									
						ECX 129•									

(1) Sostituire il simbolo • con il numero del colore desiderato:

1: Rosso 2: Verde 3: Giallo 4: Blu 5: Incolore

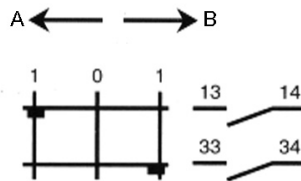
(1) Replace the symbol • with the number of the desired color:

1: Red 2: Green 3: Yellow 4: Blue 5: Colourless

-  Posizioni fisse / Maintened positions
-  Posizioni instabili / Return positions
-  Posizione di estrazione della chiave / Key removal positions



Forature pannello / Panel holes



"Joy Stick" 1 posizione / 1 position "Joy Stick"

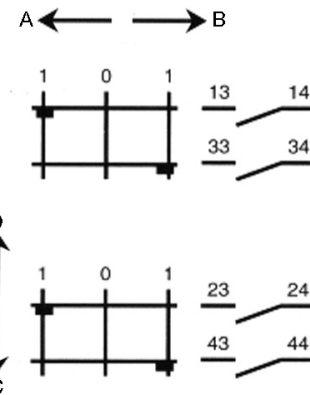
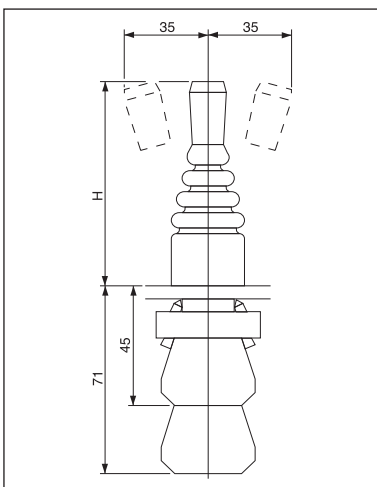
Codice / Code	Codice / Code	Descrizione / Description
H = 79	H = 48	
ECX 1515	ECX 1545	A con ritorno / A momentary
ECX 1516	ECX 1546	A mantenuta / A maintained

"Joy Stick" 2 posizioni / 2 positions "Joy Stick"

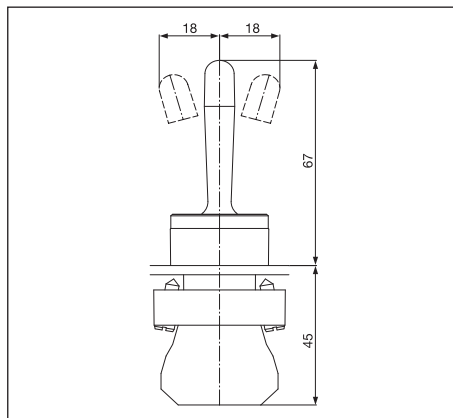
Codice / Code	Codice / Code	Descrizione / Description
H = 79	H = 48	
ECX 1510	ECX 1540	A-B con ritorno / A-B momentary
ECX 1511	ECX 1541	A - mantenuta / A - maintained B - con ritorno / B - momentary
ECX 1512	ECX 1542	A-B mantenute / A-B maintained

"Joy Stick" 4 posizioni / 4 positions "Joy Stick"

Codice / Code	Codice / Code	Descrizione / Description
H = 79	H = 48	
ECX 1520	ECX 1550	A-B-C-D con ritorno A-B-C-D momentary
ECX 1521	ECX 1551	A - mantenuta / A - maintained B-C-D con ritorno B-C-D momentary
ECX 1522	ECX 1552	A-B mantenute / A-B maintained C-D con ritorno / C-D momentary
ECX 1523	ECX 1553	A-B-C mantenute A-B-C maintained D - con ritorno / D - momentary
ECX 1524	ECX 1554	A-B-C-D mantenute A-B-C-D maintained



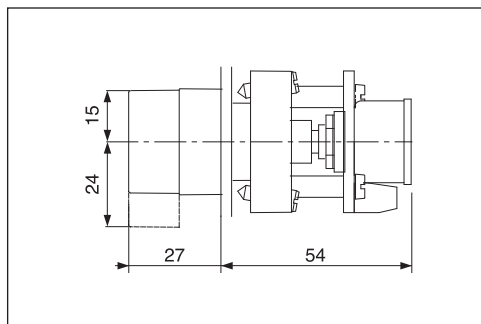
A richiesta i selettori "Joy Stick", sono disponibili con funzioni diverse da quelle specificate. Tutti i modelli sono forniti completi dei relativi contatti.
Upon request "Joy stick" selector switches are available in other additional settings. These items are sold along with the relative contact blocks.



"Joy Stick"

Codice / Code	Descrizione	Description
ECX 1530	Leva oscillante I contatti (forniti separatamente) sono azionati con un movimento della leva in ogni direzione.	Wooble "Joy Stick" The contacts (supplied separately) are actuated by a lever movement in any direction.

Potenziometro con manopola di azionamento Potentiometer with knob operator



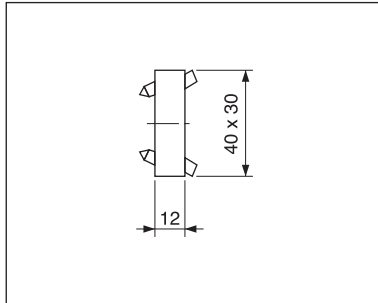
Descrizione / Description

Descrizione / Description	Codice / Code
1000 Ohm	ECX 2300-1K
5000 Ohm	ECX 2300-5K
10000 Ohm	ECX 2300-10K
20000 Ohm	ECX 2300-20K
25000 Ohm	ECX 2300-25K

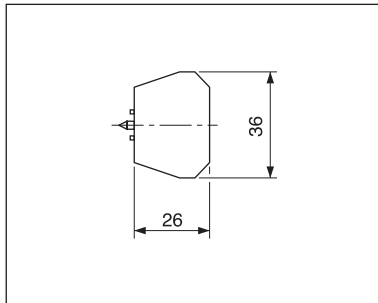
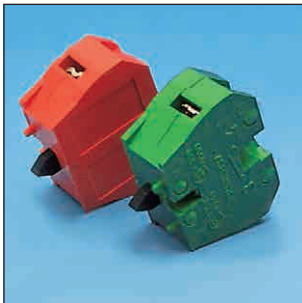
Tensione nominale: 250V - 47±63Hz
Rated Voltage: 250V - 47±63Hz
Potenza nominale 2W a 25°C
Rated power: 2W at 25°C



Targhetta per potenziometro vedi pagina 27
Potentiometer legend plate see page 27

Base di supporto
Support base


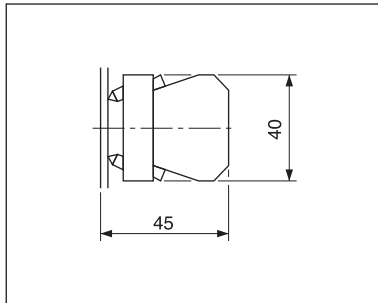
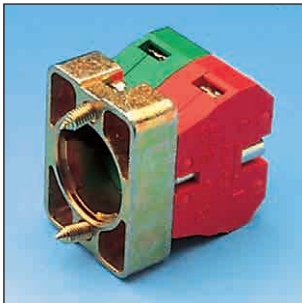
Schema / Wiring diagram	Colore / Colour	Codice / Code
		ECX 1029/P

Elemento di contatto (IP 20)
Contact element (IP 20)


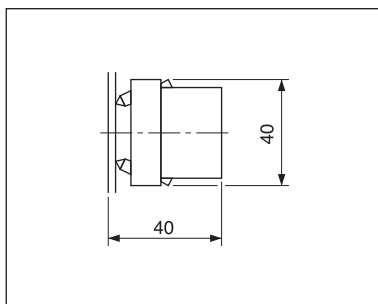
Schema / Wiring diagram	Colore / Colour	Codice / Code
EN 01	Rosso <i>Red</i>	ECX 1030
EN 10	Verde <i>Green</i>	ECX 1040
EN 10	Grigio <i>Grey</i>	ECX 1041*
EN 10	Marrone <i>Brown</i>	ECX 1042**

* Utilizzare solo su "Joy Stick" a 4 posizioni / * To be used on 4 positions "Joy Stick" only

** Utilizzare solo su pulsanti luminosi passo passo / ** To be used on lighted push push button only

Elemento di contatto con base di supporto (IP 20)
Contact element with support base (IP 20)


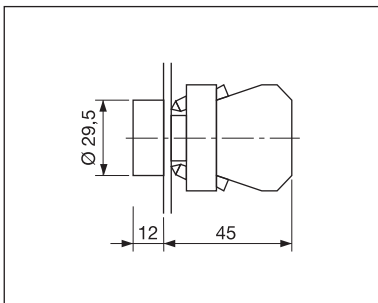
Schema / Wiring diagram	Colore / Colour	Codice / Code
EN 01	1 Rosso / 1 Red	ECX 1031
EN 10	1 Verde / 1 Green	ECX 1032
EN 10	1 Marrone / 1 Brown	ECX 1036
EN 02	2 Rossi / 2 Red	ECX 1033
EN 20	2 Verdi / 2 Green	ECX 1034
EN 20	2 Marrone / 2 Brown	ECX 1037
EN 11	1 Rosso + 1 Verde 1 Red + 1 Green	ECX 1035

Portalampada con base di fissaggio (IP 20)
Lampholder with support base (IP 20)


Descrizione	Schema	Tensione nominale	Codice
<i>Description</i>	<i>Wiring diagram</i>	<i>rated voltage</i>	<i>Code</i>
Alimentazione diretta (lampadina esclusa) <i>Direct feed (lamp not included)</i>		400V ~ (Max)	ECX 1050

Pulsante a filo ghiera tasto Ø 30

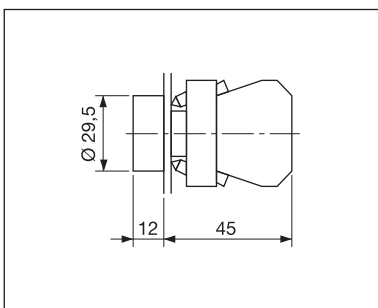
Plastic ring protected pushbutton - Ø 30



Versione / Version	Colore / Colour	Codice / Code
	Nero <i>Black</i>	ECX 3100
	Rosso <i>Red</i>	ECX 3101
	Verde <i>Green</i>	ECX 3102
	Giallo <i>Yellow</i>	ECX 3103
	Blu <i>Blue</i>	ECX 3104
	Bianco <i>White</i>	ECX 3105

Pulsante a filo ghiera - marcia/arresto

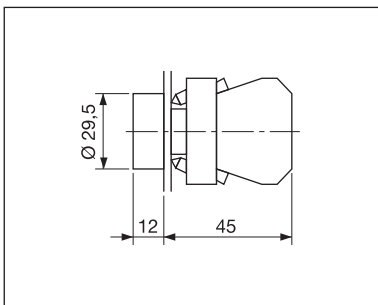
Plastic ring protected pushbutton - on/off



Versione / Version	Colore / Colour	Codice / Code
	Rosso <i>Red</i>	ECX 3106
	Verde <i>Green</i>	ECX 3107
	Nero <i>Black</i>	ECX 3106/N
	Bianco <i>White</i>	ECX 3107/B

Pulsante a filo ghiera - con freccia

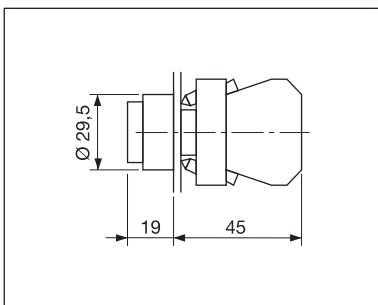
Plastic ring protected pushbutton - with arrow



Versione / Version	Colore / Colour	Codice / Code
Freccia bianca orizzontale <i>White horizontal arrow</i>	Nero <i>Black</i>	ECX 3108
Freccia bianca verticale <i>White vertical arrow</i>	Nero <i>Black</i>	ECX 3109

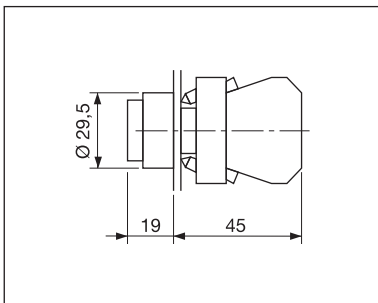
Pulsante Start-Stop / On-Off

Pushbutton Start-Stop / On-Off



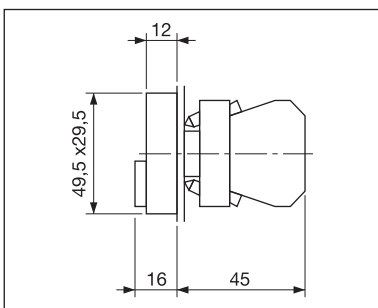
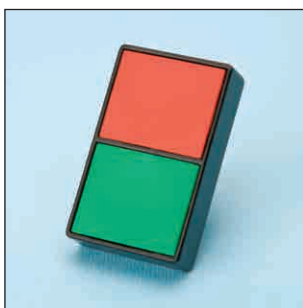
Versione / Version	Colore / Colour	Codice / Code
(filo ghiera) <i>(metal ring protected)</i>	Bianco / <i>White</i>	ECX 3105-01
(sporgente) <i>(extended)</i>	Nero / <i>Black</i>	ECX 3110-01
(filo ghiera) <i>(metal ring protected)</i>	Bianco / <i>White</i>	ECX 3105-03
(sporgente) <i>(extended)</i>	Nero / <i>Black</i>	ECX 3110-03

Pulsante sporgente
Extended pushbutton



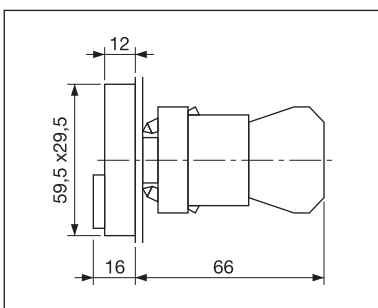
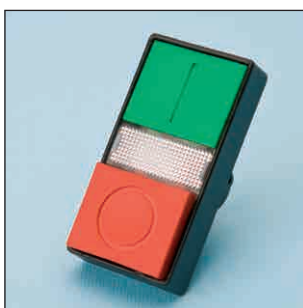
Versione / Version	Colore / Colour	Codice / Code
	Nero <i>Black</i>	ECX 3110
	Rosso <i>Red</i>	ECX 3111
	Verde <i>Green</i>	ECX 3112
	Giallo <i>Yellow</i>	ECX 3113
	Blu <i>Blue</i>	ECX 3114
	Bianco <i>White</i>	ECX 3115

Pulsante doppio
Two - way pushbutton



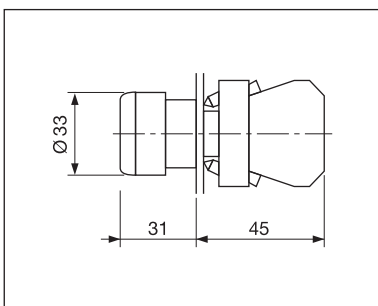
Versione / Version	Codice / Code
A filo ghiera / <i>Plastic frame protected</i>	ECX 3150
Come sopra con simboli / <i>Same as above with symbols</i>	ECX 3152
Tasto rosso sporgente / <i>Extended red Button</i>	ECX 3154
Come sopra con simboli / <i>Same as above with symbols</i>	ECX 3156
A richiesta con tasti bianco e nero <i>Upon request with black and white buttons</i>	ECX /BN

Pulsante doppio con spia luminosa (IP40)
Two - way pushbutton with pilot light (IP40)



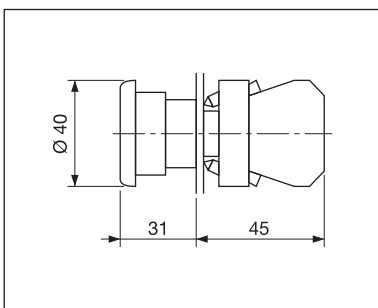
Versione / Version	Codice / Code
A filo ghiera / <i>Plastic frame protected</i>	ECX 3151
Come sopra con simboli / <i>Same as above with symbols</i>	ECX 3153
Tasto rosso sporgente / <i>Extended red Button</i>	ECX 3155
Come sopra con simboli / <i>Same as above with symbols</i>	ECX 3157
A richiesta con tasti bianco e nero <i>Upon request with black and white buttons</i>	ECX /BN

Pulsante a fungo Ø 33
Mushroom pushbutton Ø 33



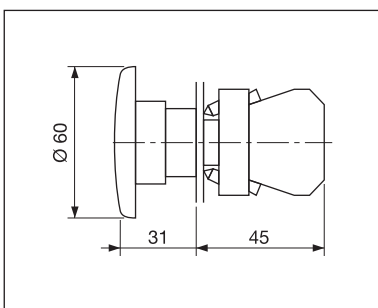
Versione / Version	Colore / Colour	Codice / Code
Con aggancio - sgancio a rotazione <i>With latch - twist to release</i>	Nero <i>Black</i>	ECX 3160
	Rosso <i>Red</i>	ECX 3161
	Giallo <i>Yellow</i>	ECX 3168
Senza aggancio <i>Momentary</i>	Nero <i>Black</i>	ECX 3164
	Rosso <i>Red</i>	ECX 3165
	Giallo <i>Yellow</i>	ECX 3169
A scatto con aggancio - sgancio a rotazione <i>Snap action with latch - twist to release</i>	Nero <i>Black</i>	ECX 3160S
	Rosso <i>Red</i>	ECX 3161S

Pulsante a fungo Ø 40
Mushroom pushbutton Ø 40



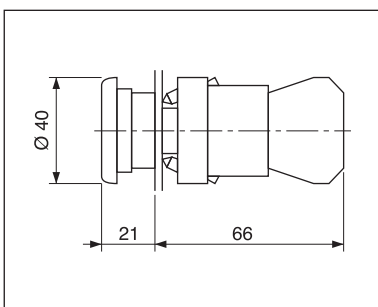
Versione / Version	Colore / Colour	Codice / Code
Con aggancio - sgancio a rotazione <i>With latch - twist to release</i>	Nero <i>Black</i>	ECX 3130
	Rosso <i>Red</i>	ECX 3131
	Giallo <i>Yellow</i>	ECX 3138
Senza aggancio <i>Momentary</i>	Nero <i>Black</i>	ECX 3134
	Rosso <i>Red</i>	ECX 3135
	Giallo <i>Yellow</i>	ECX 3139
A scatto con aggancio - sgancio a rotazione <i>Snap action with latch - twist to release</i>	Nero <i>Black</i>	ECX 3130S
	Rosso <i>Red</i>	ECX 3131S

Pulsante a fungo Ø 60
Mushroom pushbutton Ø 60



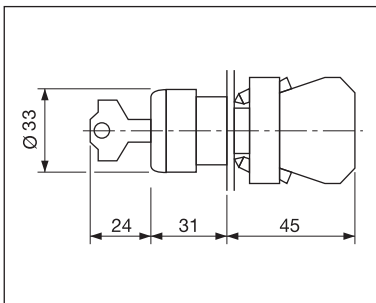
Versione / Version	Colore / Colour	Codice / Code
Con aggancio - sgancio a rotazione <i>With latch - twist to release</i>	Nero <i>Black</i>	ECX 3132
	Rosso <i>Red</i>	ECX 3136
Senza aggancio <i>Momentary</i>	Nero <i>Black</i>	ECX 3133
	Rosso <i>Red</i>	ECX 3137
A scatto con aggancio - sgancio a rotazione <i>Snap action with latch - twist to release</i>	Nero <i>Black</i>	ECX 3132S
	Rosso <i>Red</i>	ECX 3136S

Pulsante luminoso a fungo Ø 40
Lighted mushroom pushbutton Ø 40



Versione / Version	Colore / Colour	Codice / Code
Senza aggancio <i>Momentary</i>	Bianco <i>White</i>	ECX 3220
	Rosso <i>Red</i>	ECX 3221
	Verde <i>Green</i>	ECX 3222
	Giallo <i>Yellow</i>	ECX 3223
	Blu <i>Blue</i>	ECX 3224
	Incolore <i>Colourless</i>	ECX 3225
Con aggancio - sgancio a rotazione <i>With latch - twist to release</i>	Rosso <i>Red</i>	ECX 3226

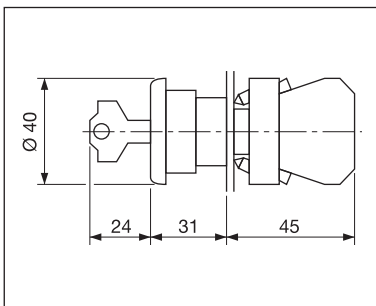
Pulsante a fungo con chiave (chiave n° G.513) Ø 30
Mushroom key operated pushbutton (key n° G.513) Ø 30



Versione / Version	Colore / Colour	Codice / Code
Con aggancio - sgancio tramite chiave <i>With latch - key rotation release</i>	Nero <i>Black</i>	ECX 3170
	Rosso <i>Red</i>	ECX 3171
Senza aggancio bloccaggio tramite chiave <i>Momentary - key locking</i>	Nero <i>Black</i>	ECX 3174
	Rosso <i>Red</i>	ECX 3175

Chiavi sostitutive: vedere pagina 26
Replacement keys: see page 26

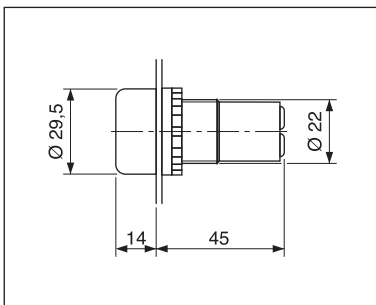
Pulsante a fungo con chiave (chiave n° G.513) Ø 40
Mushroom key operated pushbutton (key n° G.513) Ø 40



Versione / Version	Colore / Colour	Codice / Code
Con aggancio - sgancio tramite chiave <i>With latch - key rotation release</i>	Nero <i>Black</i>	ECX 3140
	Rosso <i>Red</i>	ECX 3141
Senza aggancio bloccaggio tramite chiave <i>Momentary - key locking</i>	Nero <i>Black</i>	ECX 3144
	Rosso <i>Red</i>	ECX 3145

Chiavi sostitutive: vedere pagina 26
Replacement keys: see page 26

Spia luminosa (IP 20, IP 65 dopo installazione)
Pilot light (IP 20, IP 65 after installation)



Versione / Version	Colore / Colour	Codice / Code
Per lampade Ba9s <i>For Ba9s lamps</i>	Rosso <i>Red</i>	ECX 1051
	Verde <i>Green</i>	ECX 1052
	Giallo <i>Yellow</i>	ECX 1053
	Blu <i>Blue</i>	ECX 1054
	Incolore <i>Colourless</i>	ECX 1055
	Bianco <i>White</i>	ECX 1056

Tipo di Selettore / Type of selector	Disegno / Disegno	Descrizione Description	2 POS.		3 POS.		3 POS.			4 POS.			
			0 1	0 1	1 0 2	1 0 2	1 0 2	1 0 2	1 0 2	1 2 3 4	1 2 3 4	1 2 3 4	1 2 3 4
	<ul style="list-style-type: none"> Disposizione contatti sinistra Contacts on the left side <p>X = Contatto chiuso X = Closed contact</p>	 ECX 1030 1 2	X			X	X	-	-	-	-	-	-
		 ECX 1040 3 4		X	X				X		X		
		 ECX 1041 3 4	-	-	-	-	-	X		X			
	<ul style="list-style-type: none"> Disposizione contatti destra Contacts on the right side <p>X = Contatto chiuso X = Closed contact</p>	 ECX 1030 1 2	X		X	X		-	-	-	-	-	-
		 ECX 1040 3 4		X		X			X		X		X
		 ECX 1041 3 4	-	-	-	-	-	X					X
Selettore a leva corta Short lever selector switch 			ECX 3300										
			ECX 3310										
						ECX 3320	GCX 3320*						
						ECX 3330	GCX 3330*						
						ECX 3340							
						ECX 3345							
												GCX 3401*	
												GCX 3402*	
Selettore a leva lunga Long lever selector switch 			ECX 3350										
			ECX 3360										
						ECX 3370	GCX 3370S*						
						ECX 3380	GCX 3380S*						
						ECX 3390							
						ECX 3400							
												GCX 3403*	
												GCX 3404*	
Selettore a chiave Key selector switch 			ECX 3410										
			ECX 3420										
			ECX 3430										
						ECX 3440	GCX 3440S*						
						ECX 3450							
						ECX 3460							
						ECX 3470	GCX 3470S*						
						ECX 3480	GCX 3480S*						

* Forniti di contatti (2NA+2NC)

* Supplied with contacts (2NO+2NC)

Tipo di Selettore / Type of selector	Disegno / Disegno	Descrizione / Description	2 POS.		3 POS.		3 POS.		4 POS.					
			0 1	0 1	1 0 2	1 0 2	1 0 2	1 0 2	1 0 2	1 0 2	1 2 3 4	1 2 3 4	1 2 3 4	1 2 3 4
	Disposizione contatti sinistra Contacts on the left side 	ECX 1030 	X			X	X							
		ECX 1040 		X	X									
		ECX 1041 												
	Disposizione contatti destra Contacts on the right side 	ECX 1030 	X		X	X								
		ECX 1040 		X		X								
		ECX 1041 												
Selettore luminoso (1) Lighted selector switch (1) 			ECX 324•											
			ECX 325•											
						ECX 326•								
						ECX 327•								
						ECX 328•								
						ECX 329•								

(1) Sostituire il simbolo • con il numero del colore desiderato:

1: Rosso 2: Verde 3: Giallo 4: Blu 5: Incolore

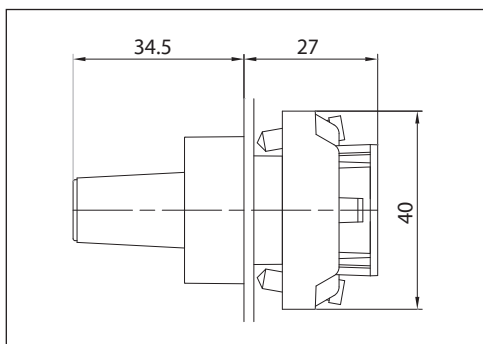
(1) Replace the symbol • with the number of the desired color:

1: Red 2: Green 3: Yellow 4: Blue 5: Colourless

- Posizioni fisse / Maintened positions
- Posizioni instabili / Return positions
- Posizione di estrazione della chiave / Key removal positions

Altre versioni disponibili a richiesta: contattare il nostro ufficio commerciale
 Other versions are available on request: please contact our commercial department

Leva potenziometro Potentiometer knob

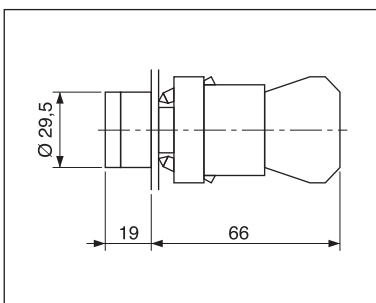


Potenziometro non fornito
Potentiometer not included

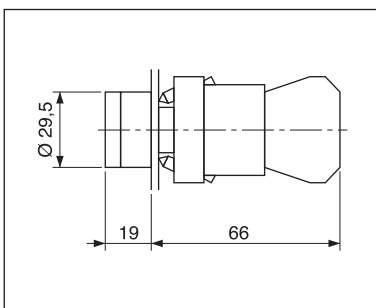
Descrizione / Description	Codice / Code
---------------------------	---------------

Adatto per potenziometri con albero Ø 6 Con scala graduata With graduated scale	ECX 3560
Con indice di aumento With variable index	ECX 3561
Adatto per potenziometri con albero Ø 6,3 Con scala graduata With graduated scale	ECX 3562
Con indice di aumento With variable index	ECX 3563

Fornito con base di supporto - Support base included
 Lunghezza albero 44...51 mm - Shaft length 44...51 mm

Pulsante luminoso a filo ghiera
Lighted pushbutton - plastic ring protected


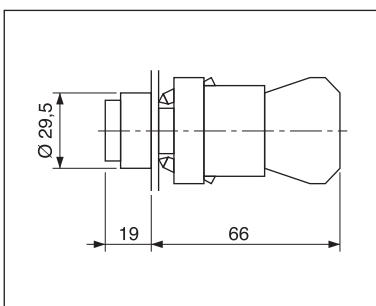
Versione / Version	Colore / Colour	Codice / Code
	Rosso <i>Red</i>	ECX 3201
	Verde <i>Green</i>	ECX 3202
	Giallo <i>Yellow</i>	ECX 3203
	Blu <i>Blue</i>	ECX 3204
	Incolore <i>Colourless</i>	ECX 3205
	Bianco <i>White</i>	ECX 3206

Pulsante luminoso a filo ghiera passo passo
Lighted push push button - plastic ring protected


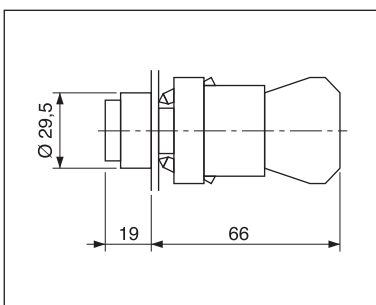
Versione / Version	Colore / Colour	Codice / Code
	Rosso <i>Red</i>	ECX 3191
	Verde <i>Green</i>	ECX 3192
	Giallo <i>Yellow</i>	ECX 3193
	Blu <i>Blue</i>	ECX 3194
	Incolore <i>Colourless</i>	ECX 3195
	Bianco <i>White</i>	ECX 3196
Non luminoso / <i>Not lighted</i>	Nero <i>Black</i>	ECX 3190

Attenzione: utilizzare con elemento di contatto NA codice ECX 1042 (colore marrone)

Attention: to be used with NO contact block ECX 1042 (brown colour)

Pulsante luminoso sporgente
Lighted pushbutton - extended type


Versione / Version	Colore / Colour	Codice / Code
	Rosso <i>Red</i>	ECX 3211
	Verde <i>Green</i>	ECX 3212
	Giallo <i>Yellow</i>	ECX 3213
	Blu <i>Blue</i>	ECX 3214
	Incolore <i>Colourless</i>	ECX 3215
	Bianco <i>White</i>	ECX 3216

Pulsante luminoso sporgente passo passo
Lighted push push button - extended type


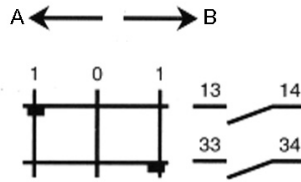
Versione / Version	Colore / Colour	Codice / Code
	Rosso <i>Red</i>	ECX 3181
	Verde <i>Green</i>	ECX 3182
	Giallo <i>Yellow</i>	ECX 3183
	Blu <i>Blue</i>	ECX 3184
	Incolore <i>Colourless</i>	ECX 3185
	Bianco <i>White</i>	ECX 3186
Non luminoso / <i>Not lighted</i>	Nero <i>Black</i>	ECX 3180

Attenzione: utilizzare con elemento di contatto NA codice ECX 1042 (colore marrone)

Attention: to be used with NO contact block ECX 1042 (brown color)



Forature pannello / Panel holes



"Joy Stick" 1 posizione / 1 position "Joy Stick"

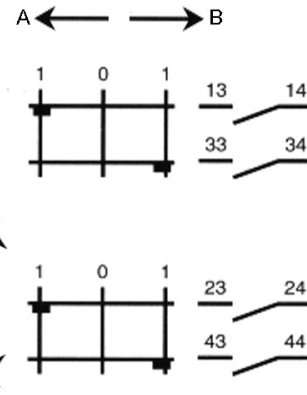
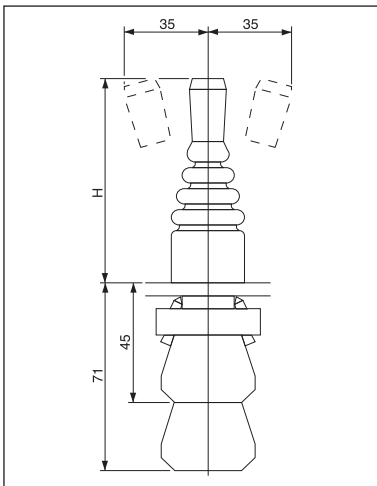
Codice / Code	Codice / Code	Descrizione / Description
H = 79	H = 48	
ECX 3515	ECX 3545	A con ritorno / A momentary
ECX 3516	ECX 3546	A mantenuta / A maintained

"Joy Stick" 2 posizioni / 2 positions "Joy Stick"

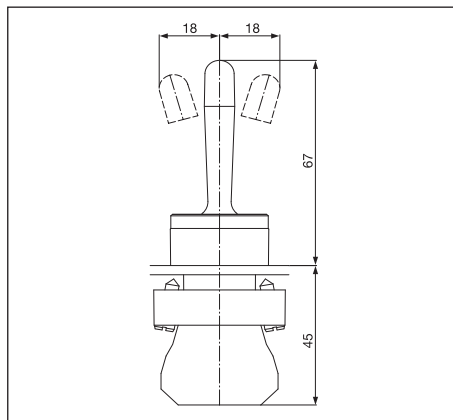
Codice / Code	Codice / Code	Descrizione / Description
H = 79	H = 48	
ECX 3510	ECX 3540	A-B con ritorno / A-B momentary
ECX 3511	ECX 3541	A - mantenuta / A - maintained B - con ritorno / B - momentary
ECX 3512	ECX 3542	A-B mantenute / A-B maintained

"Joy Stick" 4 posizioni / 4 positions "Joy Stick"

Codice / Code	Codice / Code	Descrizione / Description
H = 79	H = 48	
ECX 3520	ECX 3550	A-B-C-D con ritorno A-B-C-D momentary
ECX 3521	ECX 3551	A - mantenuta / A - maintained B-C-D con ritorno B-C-D momentary
ECX 3522	ECX 3552	A-B mantenute / A-B maintained C-D con ritorno / C-D momentary
ECX 3523	ECX 3553	A-B-C mantenute A-B-C maintained D - con ritorno / D - momentary
ECX 3524	ECX 3554	A-B-C-D mantenute A-B-C-D maintained



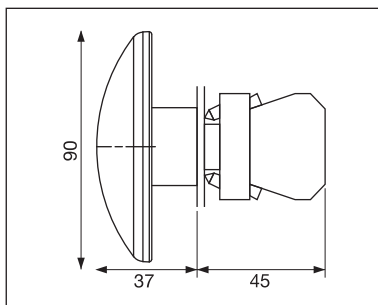
A richiesta i selettori "Joy Stick", sono disponibili con funzioni diverse da quelle specificate. Tutti i modelli sono forniti completi dei relativi contatti.
Upon request "Joy stick" selector switches are available in other additional settings. These items are sold along with the relative contact blocks.



Descrizione	Description	Codice / Code
-------------	-------------	---------------

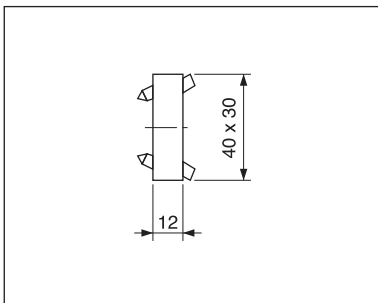
Leva oscillante I contatti (forniti separatamente) sono azionati con un movimento della leva in qualsiasi direzione	Wobble Joy Stick The contacts (supplied separately) are actuated by a lever movement in any direction	ECX 3530
---	---	-----------------

Fungo oscillante $\varnothing 90$
 $\varnothing 90$ Wobble mushroom



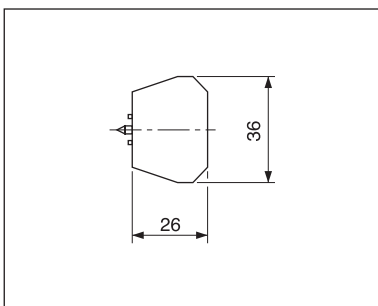
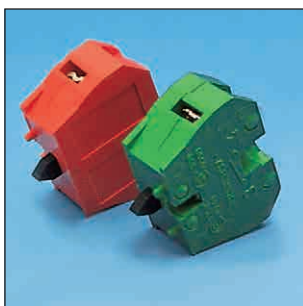
Versione / Version	Colore / Colour	Codice / Code
--------------------	-----------------	---------------

I contatti (forniti separatamente) sono azionati con un movimento del pulsante in qualsiasi direzione	Nero / Black Rosso / Red Verde / Green	ECX 3570 ECX 3571 ECX 3572
<i>The contacts (supplied separately) are actuated by a button movement in any direction</i>		

Base di supporto
 Support base


Schema / Wiring diagram	Colore / Colour	Codice / Code
-------------------------	-----------------	---------------

		ECX 3029
--	--	-----------------

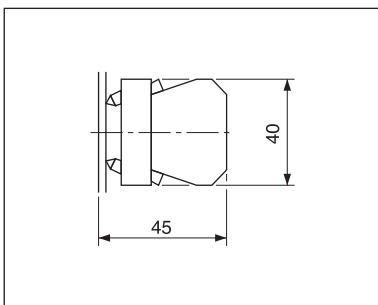
 Elemento di contatto (IP 20)
 Contact element (IP 20)


Schema / Wiring diagram	Colore / Colour	Codice / Code
-------------------------	-----------------	---------------

EN 01	Rosso <i>Red</i>	ECX 1030
EN 10	Verde <i>Green</i>	ECX 1040
EN 10	Grigio <i>Grey</i>	ECX 1041*
EN 10	Marrone <i>Brown</i>	ECX 1042**

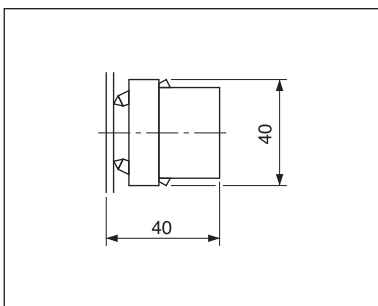
* Utilizzare solo su "Joy Stick" a 4 posizioni / * To be used on 4 positions "Joy Stick" only

** Utilizzare solo su pulsanti luminosi passo passo / ** To be used on lighted push push button only

 Elemento di contatto con base di supporto (IP 20)
 Contact element with support base (IP 20)


Schema / Wiring diagram	Colore / Colour	Codice / Code
-------------------------	-----------------	---------------

EN 01	1 Rosso / 1 Red	ECX 3031
EN 10	1 Verde / 1 Green	ECX 3032
EN 10	1 Marrone / 1 Brown	ECX 3036
EN 02	2 Rossi / 2 Red	ECX 3033
EN 20	2 Verdi / 2 Green	ECX 3034
EN 20	2 Marrone / 2 Brown	ECX 3037
EN 11	1 Rosso + 1 Verde 1 Red + 1 Gree	ECX 3035

 Portalamпада con base di fissaggio (IP 20)
 Lampholder with support base (IP 20)


Descrizione Description	Schema Wiring diagram	Tensione nominale rated voltage	Codice Code
----------------------------	--------------------------	------------------------------------	----------------

Alimentazione diretta (lampadina esclusa) Direct feed (lamp not included)		400V ~ (Max)	ECX 3050
--	--	--------------	-----------------

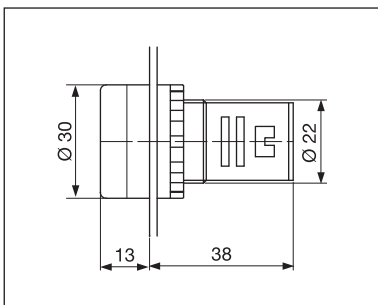
Applicazioni

Le lampade spia serie ECX 205•, grazie all'utilizzo dispositivi Led integrati, sono caratterizzati da un ridotto consumo di energia e da una maggiore vita elettrica rispetto ai corrispondenti modelli ad incandescenza.

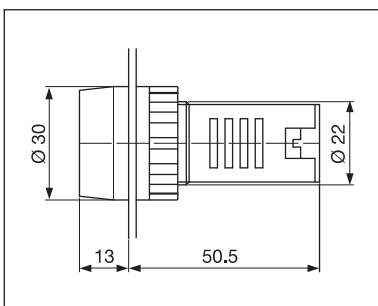
Applications

These products series ECX 205•, thanks to the Led illumination device, are characterized by long service life and low power consumption.

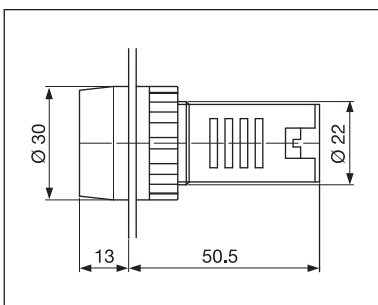
Spie luminose Led Ø 22
Led pilot light Ø 22



Segnalatori acustici non luminosi Ø 22
Non-illuminated buzzer Ø 22



Segnalatori acustici luminosi lampeggianti Ø 22
Illuminated flashing buzzer Ø 22



Dati Tecnici Principali / Main Technical Data

Corrente Nominale / Rated Current: 12mA~140mA

Resistenza di Isolamento / Insulation Resistance: > 2 MΩ

Vita Elettrica / Service Life: > 30.000 h

Flusso Luminoso / Luminous Flux: > 60 cd/m²

Grado di Protezione / Protection Degree:

IP20 (IP65 dopo installazione, eccetto ECX 207• : IP64)
IP20 (IP65 after installation, except ECX 207• : IP64)

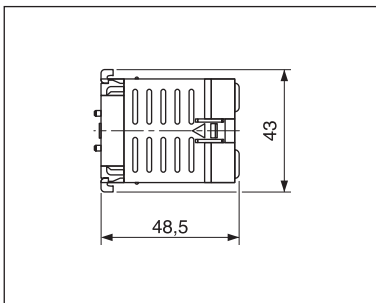
Grado di Inquinamento / Pollution Degree: 3

Versione / Version	Colore / Colour	Codice / Code
24 V AC/DC	Rosso <i>Red</i>	ECX 2051-24L
127 V AC/DC	Rosso <i>Red</i>	ECX 2051-127L
24 V AC/DC	Verde <i>Green</i>	ECX 2052-24L
127 V AC/DC	Verde <i>Green</i>	ECX 2052-127L
24 V AC/DC	Giallo <i>Yellow</i>	ECX 2053-24L
127 V AC/DC	Giallo <i>Yellow</i>	ECX 2053-127L
24 V AC/DC	Blu <i>Blue</i>	ECX 2054-24L
127 V AC/DC	Blu <i>Blue</i>	ECX 2054-127L
24 V AC/DC	Bianco <i>White</i>	ECX 2055-24L
127 V AC/DC	Bianco <i>White</i>	ECX 2055-127L

Versione / Version	Colore / Colour	Codice / Code
24 V AC/DC	Nero <i>Black</i>	ECX 2070-24
127 V AC/DC	Nero <i>Black</i>	ECX 2070-127

Versione / Version	Colore / Colour	Codice / Code
24 V AC/DC	Rosso <i>Red</i>	ECX 2071-24R
127 V AC/DC	Rosso <i>Red</i>	ECX 2071-127R

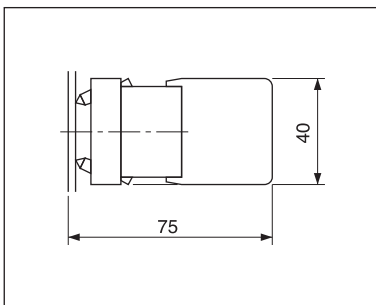
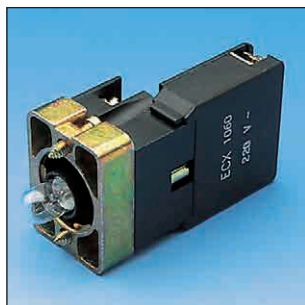
Trasformatore (IP 20)
Transformer (IP 20)



Descrizione / Description	Codice / Code
130/6 V	ECX 1090
230/6 V	ECX 1091
230/12 V	ECX 1094

Altre tensioni disponibili a richiesta.
Other voltage available upon request.

Base di fissaggio + portalampada + resistenza
o dispositivo lampeggiante (IP 20)
Support base + lampholder + resistor or
flashing device (IP 20)



Descrizione Description	Schema Wiring diagram	Tensione nominale rated voltage	Codice Code
Con resistenza (lampadina 130V - 2,6W inclusa) With resistor (130V - 2,6W lamp included)		220V ÷ 250V ~	ECX 1060
Lampeggiante (lampadina inclusa) Flashing device (lamp included)		24V ~ 48V ~ 110V ÷ 130V ~ 220V / 130V ~ 24V ∴	ECX 1080 ECX 1081 ECX 1082 ECX 1083 ECX 1084

Lampadina BA9s 10 x 28
Lamp BA9s 10 x 28



Descrizione / Description	Tensione / R. voltage	Potenza / Power	Codice / Code
Lampadina a incandescenza Incandescent lamp	6 V	1,2 W	ECX 1900
	12 V	2 W	ECX 1901
	24 V	2 W	ECX 1902
	48 V	2 W	ECX 1903
	130 V	2,6 W	ECX 1904
Lampadina al neon Neon lamp	110 V		ECX 1905
	220 V		ECX 1906
	380 V		ECX 1907

Lampadina BA9s LED
LED lamp BA9s



Colore / Colour	Codice / Code 24V AC/DC	Codice / Code 115V AC/DC	Codice / Code 230V AC
Rosso / Red	ECX 1911	ECX 1921	ECX 1961
Verde / Green	ECX 1912	ECX 1922	ECX 1962
Giallo / Yellow	ECX 1913	ECX 1923	ECX 1963
Blu / Blue	ECX 1914	ECX 1924	ECX 1964
Bianco / White	ECX 1915	ECX 1925	ECX 1965
Bianco caldo / Warm white	ECX 1916	ECX 1926	ECX 1966

Adatto per l'utilizzo con qualsiasi colore di lente / Suitable with any lens colour

6V, 12V, 48V AC/DC, disponibili su richiesta / 6V, 12V, 48V AC/DC, available upon request

Cappuccio per pulsanti
Cap for pushbuttons



Descrizione Description	Colore Colour	Materiale Material	Codice Code
Cappuccio di protezione per pulsanti a filo ghiera Protection cup for metal ring protected pushbuttons	Nero / Black	Neoprene	ECX 1700
	Rosso / Red	Silicone	ECX 1701
	Verde / Green	Silicone	ECX 1702
	Giallo / Yellow	Silicone	ECX 1703
	Blu / Blue	Silicone	ECX 1704
	Incolore / Colourless	Silicone	ECX 1705
Cappuccio di protezione per pulsanti luminosi Protection cup for lighted pushbuttons	Incolore / Colourless	Silicone	ECX 1706

Cappuccio per pulsanti doppi
Cap for two-way pushbuttons



Descrizione Description	Colore Colour	Materiale Material	Codice Code
Cappuccio di protezione per pulsante doppio Protection cup for two-way pushbutton			
senza spia luminosa / without pilot light	Incolore / Colourless	Silicone	ECX 1710
con spia luminosa / with pilot light	Incolore / Colourless	Silicone	ECX 1711

Chiavi colorate
Coloured keys



Colore Colour	N° chiave Key n°	Confezione Package	Codice Code
Rosso / Red	G.501	2 pcs	ECX 1061
Verde / Green	G.502	2 pcs	ECX 1062
Giallo / Yellow	G.503	2 pcs	ECX 1063
Blu / Blue	G.504	2 pcs	ECX 1064
Nero / Black	G.505	2 pcs	ECX 1065
Grigio / Grey	G.506	2 pcs	ECX 1066
Chiave senza coprichiave colorato Key without coloured cap	G.513	2 pcs	ECX 1067

Tappo per fori inutilizzati (fornito completo di guarnizione e vite di fissaggio)
Plug for unused holes
(supplied with O-ring and mounting screw)



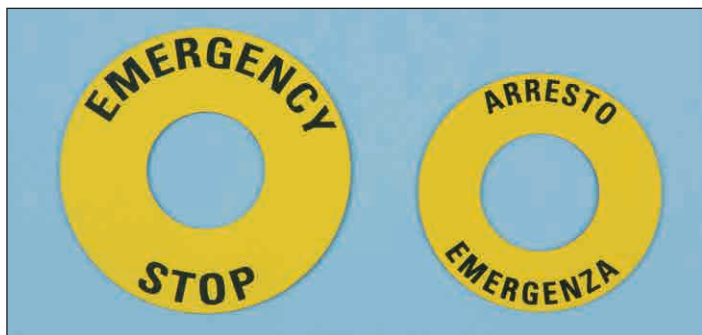
Colore Colour	Codice Code
Nero / Black	ECX 1490

Protezione per pulsanti a fungo
Protection for mushroom pushbutton



Descrizione Description	Codice Code
Protezione senza testo Protection without text	ECX 1600
Protezione con testo "EMERGENCY STOP" Protection with text "EMERGENCY STOP"	ECX 1601
Protezione con testo "ARRESTO EMERGENZA" Protection with text "ARRESTO EMERGENZA"	ECX 1602

Targhetta Ø50 e Ø60 per pulsante di emergenza
Emergency pushbutton Ø50 and Ø60 nameplate



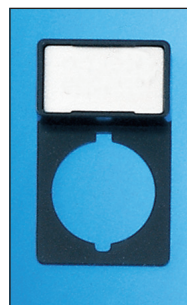
Descrizione Description	Cod./Code Ø50	Cod./Code Ø60
Targhetta gialla senza testo Yellow nameplate with no text	ECX 1660	ECX 1650
Targhetta con scritta "EMERGENCY STOP" fondo giallo "EMERGENCY STOP" engraved nameplate yellow background	ECX 1661	ECX 1651
Targhetta con scritta "ARRESTO EMERGENZA" fondo giallo "ARRESTO EMERGENZA" engraved nameplate yellow background	ECX 1662	ECX 1652

Targhetta
Nameplate

Descrizione
Description

Targhetta
Nameplate

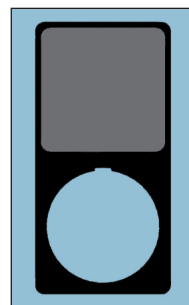
Descrizione
Description



Targhetta
30x48mm
senza testo
Nameplate
30x48mm
without text

Codice
Code

ECX 1850

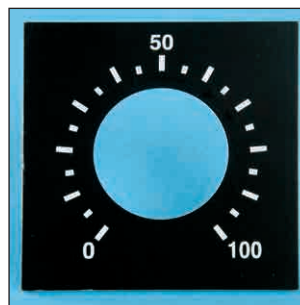


Targhetta
30x60mm
senza testo
Nameplate
30x60mm
without text

Codice
Code

ECX 1855

Targhetta per potenziometro
Potentiometer legend plate



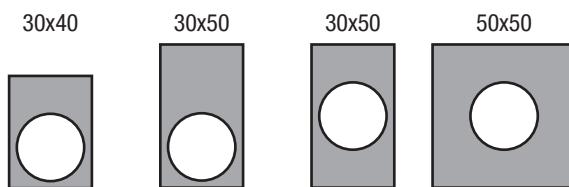
Descrizione
Description

Targhetta 50x50mm
Legend plate 50x50mm

Codice
Code

ECX 2640

Targhetta per pulsanti,
Selettori e Indicatori luminosi
Nameplates for Pushbuttons,
Selectors switches and Pilot lights



Descrizione Description	Codice Code	Codice Code	Codice Code	Codice Code
Targhetta senza testo fondo rosso o bianco / Nameplate with no text, red or white background	ECX 1610	ECX 1620	ECX 1630	ECX 1640
Targhetta senza testo fondo giallo o nero / Nameplate with no text, yellow or black background	ECX 1611	ECX 1621	ECX 1631	ECX 1641
Targhetta con testo (*), fondo nero / Engraved nameplates (*), black background	ECX 1612	ECX 1622	ECX 1632	ECX 1642
Targhetta con testo (*), fondo rosso / Engraved nameplates (*), red background	ECX 1613	ECX 1623	ECX 1633	ECX 1643
Targhetta con testo (*), fondo giallo / Engraved nameplates (*), yellow background	ECX 1614	ECX 1624	ECX 1634	ECX 1644
Targhetta con testo (*), fondo bianco / Engraved nameplates (*), white background	ECX 1615	ECX 1625	ECX 1635	ECX 1645

(* Testi da precisare all'ordine: max 2 righe di 10 caratteri cad. / Text is to be specified on the order: max 2 lines with 10 characters each.

Le targhette con i seguenti testi sono disponibili a magazzino ed ordinabili secondo il seguente esempio:

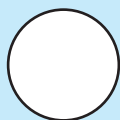
Targhetta 30x40 Rossa con testo "Arresto":
ECX1613 + ECX1702

The nameplates with the following text are available on stock and can be ordered according to the following example:

30x40 Red nameplate with "Arresto" text:
ECX1613 + ECX1702

Testo	Codice	Testo	Codice	Testo	Codice
Apertura	ECX 1701	Marcia	ECX 1710	Arresto-Marcia	ECX 1719
Arresto	ECX 1702	Salita	ECX 1711	Aut.-Man.	ECX 1720
Avanti	ECX 1703	Sinistra	ECX 1712	Aut.-0-Man.	ECX 1721
Chiusura	ECX 1704	Stop	ECX 1713	Avanti-0-Indietro	ECX 1722
Destra	ECX 1705	Veloce	ECX 1714	Inser.-0-Disins.	ECX 1723
Discesa	ECX 1706	0	ECX 1715	0-I	ECX 1724
Emergenza	ECX 1707	I	ECX 1716	I - II	ECX 1725
Indietro	ECX 1708	II	ECX 1717	I - 0 - II	ECX 1726
Lento	ECX 1709	III	ECX 1718		

Senza testo iscrizioni universali / With no text Universal signs



ECX 1801



ECX 1802



ECX 1803

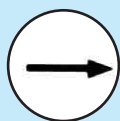


ECX 1804



ECX 1805

Simboli Movimento e velocità / Action and speed symbols



ECX 1806

Direzione movimento
lineare a destra
*Straight motion
right*



ECX 1807

Direzione movimento
lineare verso l'alto
*Straight motion
up*



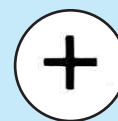
ECX 1808

Senso di movimento
rotativo
Rotary motion



ECX 1809

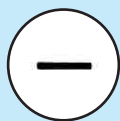
Avanzamento
Feed



ECX 1810

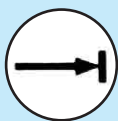
Incremento
Increase

Simboli Movimento e velocità / Action and speed symbols



ECX 1811

Diminuzione
Decrease



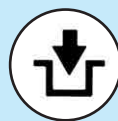
ECX 1812

Direzione movimento
limitato
Limited straight motion



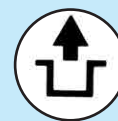
ECX 1813

Rotazione antioraria
limitata
Limited rotary motion



ECX 1814

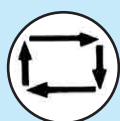
Inserimento
Latch



ECX 1815

Disinserimento
Unlatch

Simboli diversi / Other symbols



ECX 1816

Ciclo automatico
Automatic repeat



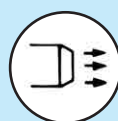
ECX 1817

Comando manuale
Manual



ECX 1818

Liquido di
raffreddamento
Coolant



ECX 1819

Soffiaggio
Blow



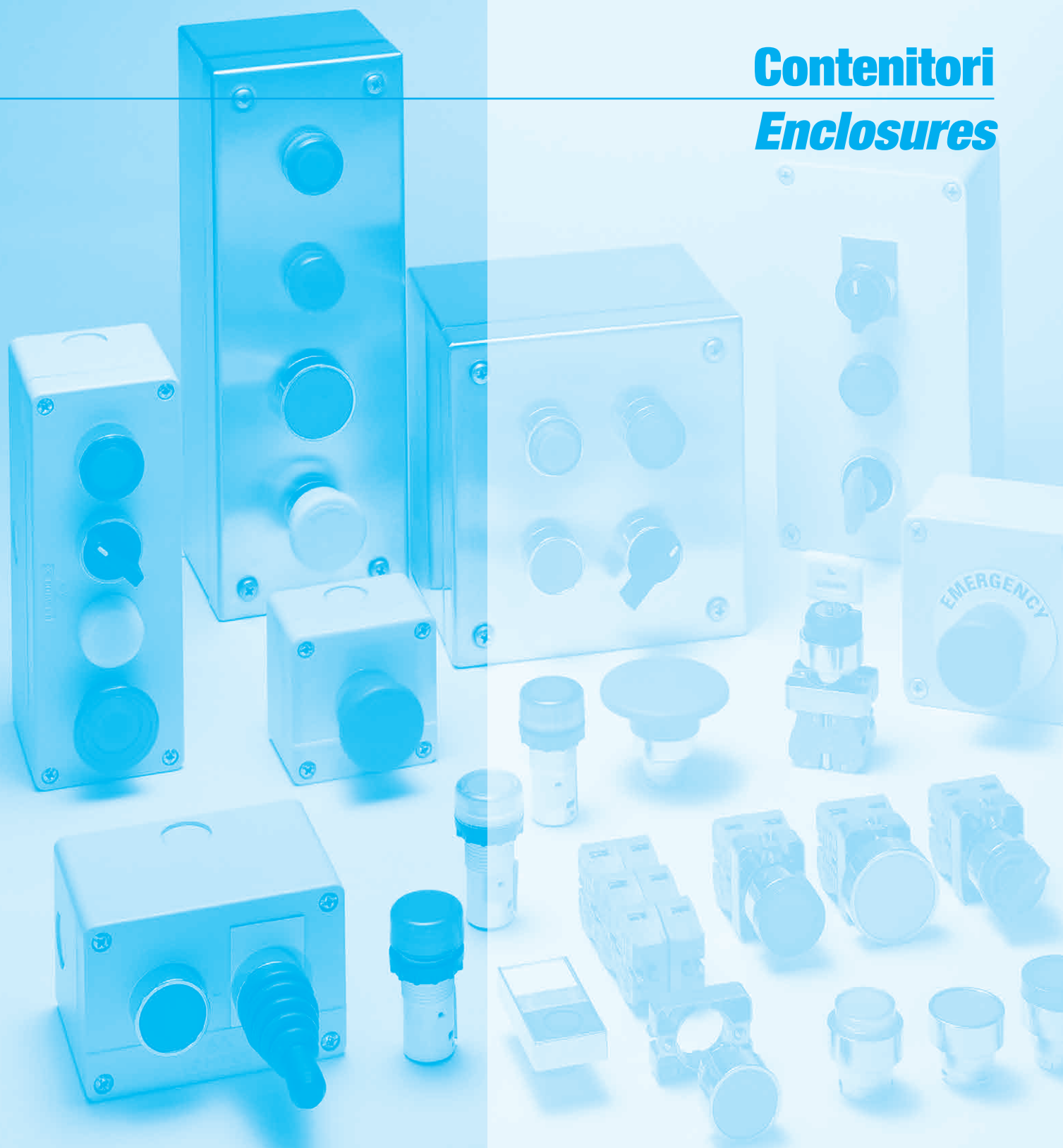
ECX 1820

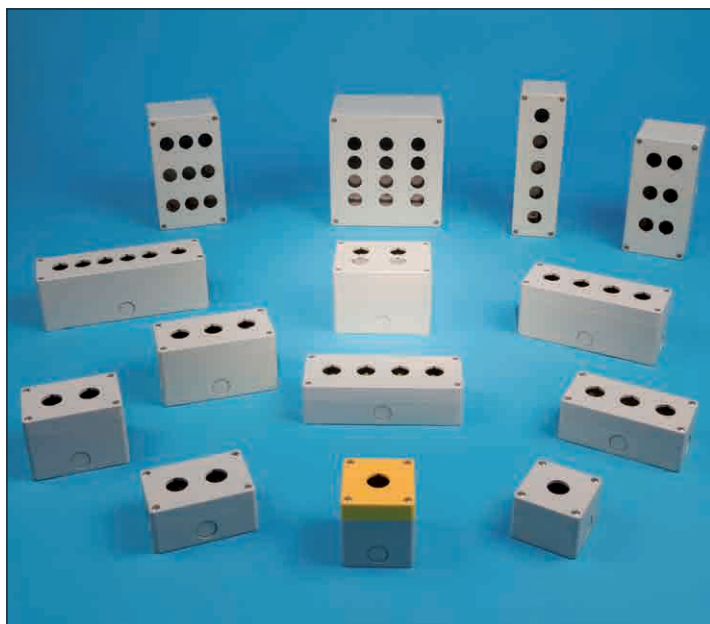
Illuminazione
Light





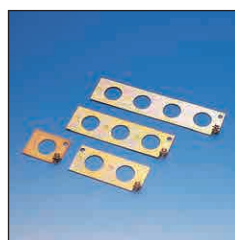
Contenitori *Enclosures*





Dati tecnici generali / General Technical Data

Norme / Standards	IEC947-5-1 / EN 60 947-5-1	
Temperatura ambiente / Air temperature		
– funzionamento / during operation	°C	– 25 ... + 70 °C
– stoccaggio / for storage	°C	– 40 ... + 80 °C
Grado di protezione (IEC 529 ed EN 60529)	IP65	
Degree of protection (IEC 529 and EN60529)	IP65	
Materiale	Termoplastico ABS	
Material	Thermoplastic ABS	
Colore contenitore / Box colour	Grigio RAL 7035 / Gray RAL 7035	
Colori coperchio	Grigio RAL 7035 / Giallo RAL 1003	
Colours of the box lid	Gray RAL 7035 / Yellow RAL 1003	



Descrizione Description	Codice Code
Per contenitori con 1 foro / Suitable for boxes with 1 hole	SA 1
Per contenitori con 2 fori / Suitable for boxes with 2 holes	SA 2
Per contenitori con 3 fori / Suitable for boxes with 3 holes	SA 3
Per contenitori con 4 fori / Suitable for boxes with 4 holes	SA 4
Per contenitori con 5 fori / Suitable for boxes with 5 holes	SA 5

Dimensioni / Dimensions: 70x70 mm



Codice Code	N. fori N. holes	H mm. H mm.
SA 101 SL-001	1	51
SA 104 SL-001	1	74

Descrizione pulsante / Description of the pushbutton

- Pulsante a fungo Ø 40 mm. senza aggancio, con 1 contatto N.C.
Codice ECX 3135

- Momentary mushroom pushbutton Ø 40 mm. with 1 N.C. contact.
Code ECX 3135

Dimensioni / Dimensions: 70x70 mm



Codice Code	N. fori N. holes	H mm. H mm.
SA 101 SL-002	1	51
SA 104 SL-002	1	74

Descrizione pulsante / Description of the pushbutton

- Pulsante a fungo Ø 40 mm. con chiave, senza aggancio, con 1 contatto N.C.

Codice ECX 3145

- Momentary mushroom key operated pushbutton Ø 40 mm. with 1 N.C. contact.

Code ECX 3145

Dimensioni / Dimensions: 70x70 mm



Codice Code	N. fori N. holes	H mm. H mm.
SA 101 SL-003	1	51
SA 104 SL-003	1	74

Descrizione pulsante / Description of the pushbutton

- Pulsante a fungo Ø 60 mm. senza aggancio, con 1 contatto N.C.

Codice ECX 3137

- Momentary mushroom pushbutton Ø 60 mm. with 1 N.C. contact.

Code ECX 3137

Dimensioni / Dimensions: 70x70 mm



Codice Code	N. fori N. holes	H mm. H mm.
SA 101A SL-001	1	51
SA 104A SL-001	1	74

SA 101A SL-002	1	51
SA 104A SL-002	1	74

Descrizione pulsante / Description of the pushbutton

– Pulsante a fungo Ø 40 mm. con aggancio, sgancio a rotazione, con 1 contatto N.C.

Codice ECX 3131

– Mushroom pushbutton Ø 40 mm. with latch-twist to release with 1 N.C. contact.

Code ECX 3131

– Pulsante a fungo Ø 40 mm. a scatto con aggancio, sgancio a rotazione, con 1 contatto N.C.

Codice ECX 3131 S

– Mushroom pushbutton Ø 40 mm. snap action with latch-twist to release with 1 N.C. contact.

Code ECX 3131 S

Dimensioni / Dimensions: 70x70 mm



Codice Code	N. fori N. holes	H mm. H mm.
SA 101A SL-003	1	51
SA 104A SL-003	1	74

Descrizione pulsante / Description of the pushbutton

– Pulsante a fungo Ø 40 mm. con chiave, con aggancio, sgancio con chiave, con 1 contatto N.C.

Codice ECX 3141

– Mushroom pushbutton Ø 40 mm. with key, with latch, key rotation release with 1 N.C. contact.

Code ECX 3141

Dimensioni / Dimensions: 70x70 mm



Codice Code	N. fori N. holes	H mm. H mm.
SA 101A SL-004	1	51
SA 104A SL-004	1	74

Descrizione pulsante / Description of the pushbutton

– Pulsante a fungo Ø 60 mm. con aggancio, sgancio a rotazione, con 1 contatto N.C.

Codice ECX 3136

– Mushroom pushbutton Ø 60 mm. with latch, twist to release with 1 N.C. contact.

Code ECX 3136

Dimensioni / Dimensions: 70x70 mm



Codice Code	N. fori N. holes	H mm. H mm.
SA 101A SL-005-M	1	51
SA 104A SL-005-M	1	74

Descrizione pulsante / Description of the pushbutton

– Pulsante a fungo Ø 40 mm. con aggancio, sgancio a trazione, con 1 contatto N.C.

Codice ECX 1146

– Mushroom pushbutton Ø 40 mm. with latch, pull to release with 1 N.C. contact.

Code ECX 1146

Dimensioni / Dimensions: 70x70 mm



Codice Code	N. fori N. holes	H mm. H mm.
SA 100 SL-001	1	51
SA 103 SL-001	1	74

Descrizione pulsante / Description of the pushbutton

- Pulsante a filo ghiera, Ø 30 mm. colore bianco “START” con 1 contatto N.A.

Codice ECX 3105-01

- Plastic ring protected pushbutton Ø 30 mm. white colour “START” with 1 N.O. contact.

Code ECX 3105-01

Dimensioni / Dimensions: 70x70 mm



Codice Code	N. fori N. holes	H mm. H mm.
SA 100 SL-002	1	51
SA 103 SL-002	1	74

Descrizione pulsante / Description of the pushbutton

- Pulsante sporgente Ø 30 mm. colore nero “STOP” con 1 contatto N.C.

Codice ECX 3110-01

- Extended pushbutton Ø 30 mm. black colour “STOP” with 1 N.C. contact.

Code ECX 3110-01

Dimensioni / Dimensions: 70x70 mm



Codice Code	N. fori N. holes	H mm. H mm.
SA 100 SL-003	1	51
SA 103 SL-003	1	74

Descrizione pulsante / Description of the pushbutton

- Pulsante a filo ghiera Ø 30 mm. colore verde “I” con 1 contatto N.A.

Codice ECX 3107

- Plastic ring protected pushbutton Ø 30 mm. green colour “I” with 1 N.O. contact.

Code ECX 3107

Dimensioni / Dimensions: 70x70 mm



Codice Code	N. fori N. holes	H mm. H mm.
SA 100 SL-004	1	51
SA 103 SL-004	1	74

Descrizione pulsante / Description of the pushbutton

- Pulsante a filo ghiera Ø 30 mm. colore rosso “O” con 1 contatto N.C.

Codice ECX 3106

- Plastic ring protected pushbutton Ø 30 mm. red colour “O” with 1 N.C. contact.

Code ECX 3106

Dimensioni / Dimensions: 70x70 mm



Codice Code	N. fori N. holes	H mm. H mm.
SA 100 SL-005	1	51
SA 103 SL-005	1	74

Descrizione pulsante / Description of the pushbutton

- Selettore "0-1" posizioni fisse, con 1 contatto N.A.
Codice ECX 3300
- Selector switch "0-1" maintained positions with 1 N.O. contact.
Code ECX 3300

Dimensioni / Dimensions: 70x70 mm



Codice Code	N. fori N. holes	H mm. H mm.
SA 100 SL-006	1	51
SA 103 SL-006	1	74

Descrizione pulsante / Description of the pushbutton

- Selettore a chiave "0-1" posizioni fisse, con 1 contatto N.A.
Codice ECX 3410
- Key selector switch "0-1" maintained positions with 1 N.O. contact.
Code ECX 3410

Dimensioni / Dimensions: 105x70 mm



Codice Code	N. fori N. holes	H mm. H mm.
SA 105/40 SL-001	1	51
SA 106/40 SL-001	1	74

Descrizione pulsante / Description of the pushbutton

- 2 pulsanti filo ghiera Ø 30 mm., colore nero con freccia verticale, con 1 contatto N.A.
Codice ECX 3109
- 2 plastic ring protected pushbuttons Ø 30 mm., black colour with vertical arrow, with 1 N.O. contact.
Code ECX 3109

Dimensioni / Dimensions: 105x70 mm



Codice Code	N. fori N. holes	H mm. H mm.
SA 105/40 SL-002	1	51
SA 106/40 SL-002	1	74

Descrizione pulsante / Description of the pushbutton

- 2 pulsanti filo ghiera Ø 30 mm., colori verde "I" e rosso "O".
 - Verde codice **ECX 3107** con 1 contatto N.A.
 - Rosso codice **ECX 3106** con 1 contatto N.C.
- 2 plastic ring protected pushbutton Ø 30 mm. green "I" and red "O" colours.
 - Green code **ECX 3107** with 1 N.O. contact
 - Red code **ECX 3106** with 1 N.C. contact

Dimensioni / Dimensions: 105x70 mm



Codice Code	N. fori N. holes	H mm. H mm.
SA 105/40 SL-003	1	51
SA 106/40 SL-003	1	74

Descrizione pulsante / Description of the pushbutton

- 2 pulsanti filo ghiera Ø 30 mm., colori verde e rosso.
 - Verde codice **ECX 3102** con 1 contatto N.A.
 - Rosso codice **ECX 3101** con 1 contatto N.C.
- 2 plastic ring protected pushbuttons Ø 30 mm. green and red colours.
 - Green code **ECX 3102** with 1 N.O. contact
 - Red code **ECX 3101** with 1 N.C. contact

Dimensioni / Dimensions: 140x70 mm



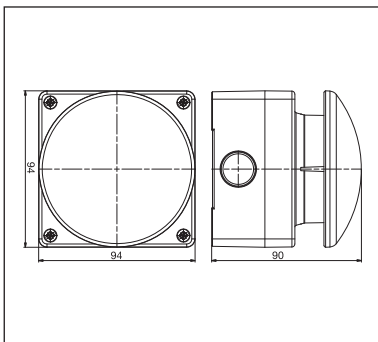
Codice Code	N. fori N. holes	H mm. H mm.
SA 107/40 SL-001	1	51
SA 108/40 SL-001	1	74

Descrizione pulsante / Description of the pushbutton

- 3 pulsanti filo ghiera Ø 30 mm., colori verde e rosso.
 - Verde codice **ECX 3102** con 1 contatto N.A.
 - Rosso codice **ECX 3101** con 1 contatto N.C.
- 3 plastic ring protected pushbuttons Ø 30 mm. green and red colours.
 - Green code **ECX 3102** with 1 N.O. contact
 - Red code **ECX 3101** with 1 N.C. contact

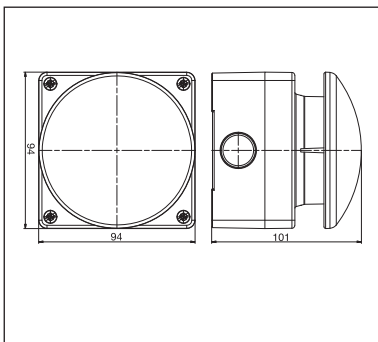
A richiesta, possiamo fornire tutti i nostri contenitori montati con tutti i pulsanti e relativi accessori della nostra gamma.
 On request, we can provide all our enclosures fitted with any buttons and accessories available in our range.

Pulsantiera a fungo
 Foot and palm switches



Versione Version	Colore Colour	Contatti Contacts	Codice Code
Fungo oscillante ø 90 senza aggancio Momentary ø 90 wobble mushroom	Nero / Black	1 NA / 1 NO	SA 080-10
	Nero	1 NA + 1 NC ⊕	SA 080-11
	Black	1 NO + 1 NC ⊕	
Rosso / Red	Rosso	1 NC / 1 NC ⊕	SA 081-01
	Rosso	1 NA + 1 NC ⊕	SA 081-11
	Red	1 NO + 1 NC ⊕	
Verde / Green	Verde	1 NA / 1 NO	SA 082-10
	Verde	1 NA + 1 NC ⊕	SA 082-11
	Green	1 NO + 1 NC ⊕	

Pulsantiera a fungo
 Foot and palm switches



Versione Version	Colore Colour	Contatti Contacts	Codice Code
Fungo di emergenza ø 90 con aggancio - sgancio a trazione Emergency maintained ø 90 mushroom - pull to release	Rosso	1 NC ⊕	SA 091-01
	Red	1 NC ⊕	
Rosso	Rosso	2 NC ⊕	SA 091-02
	Red	2 NC ⊕	
Rosso	Rosso	1 NA + 1 NC ⊕	SA 091-11
	Red	1 NO + 1 NC ⊕	

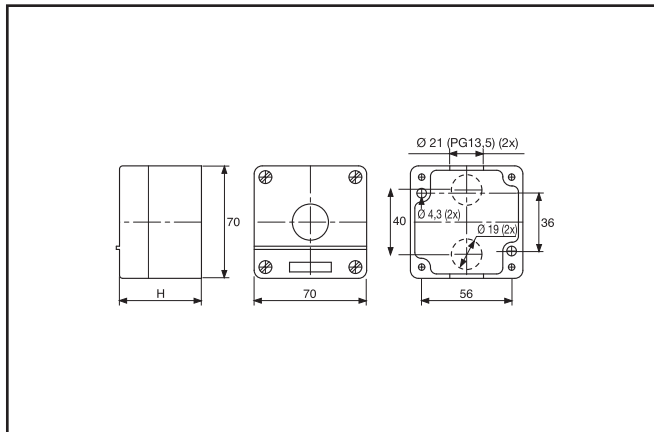
Tirare per sganciare
 Pull to release

Dimensioni / Dimensions: 70x70 mm



Codice Code	N. fori N. holes	H mm. H mm.
SA 100/00 SL*	0	51
SA 103/00 SL*	0	74
SA 100 SL*	1	51
SA 103 SL*	1	74
SA 101 SL**	1	51
SA 104 SL**	1	74
SA 101 A SL***	1	51
SA 104 A SL***	1	74

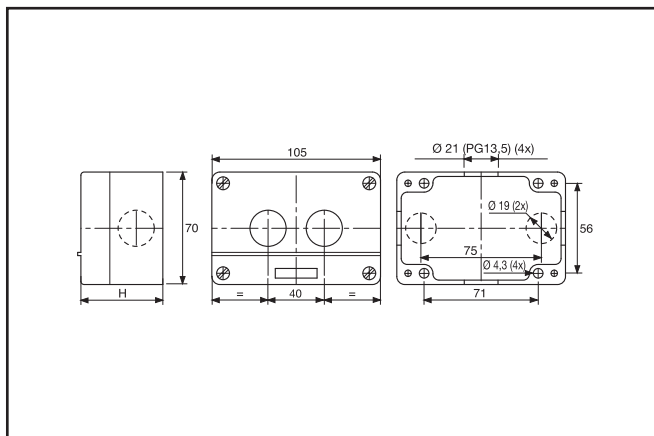
* Coperchio grigio / Gray cover
 ** Coperchio giallo / Yellow cover
 *** Coperchio giallo con scritta
 Yellow cover with text



Dimensioni / Dimensions: 105x70 mm



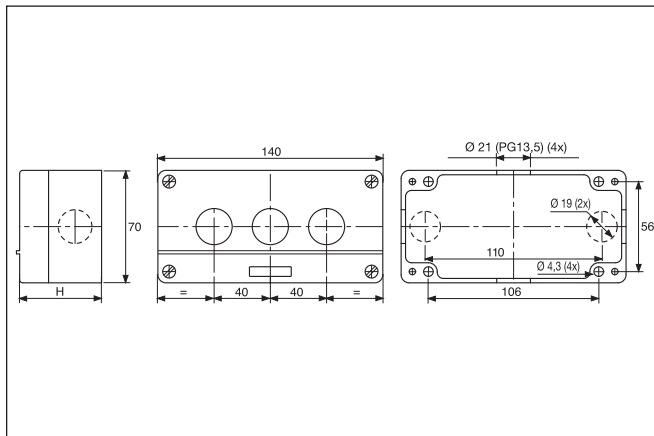
Codice Code	N. fori N. holes	H mm. H mm.
SA 105/00 SL	0	51
SA 106/00 SL	0	74
SA 105/40 SL	2	51
SA 106/40 SL	2	74



Dimensioni / Dimensions: 140x70 mm



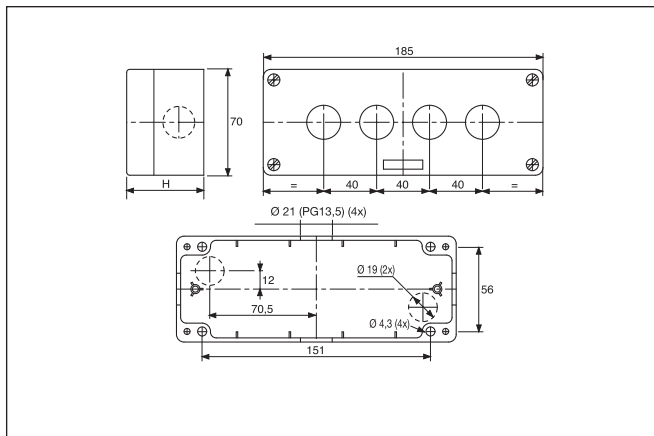
Codice Code	N. fori N. holes	H mm. H mm.
SA 107/00 SL	0	51
SA 108/00 SL	0	74
SA 107/40 SL	3	51
SA 108/40 SL	3	74



Dimensioni / Dimensions: 185x70 mm



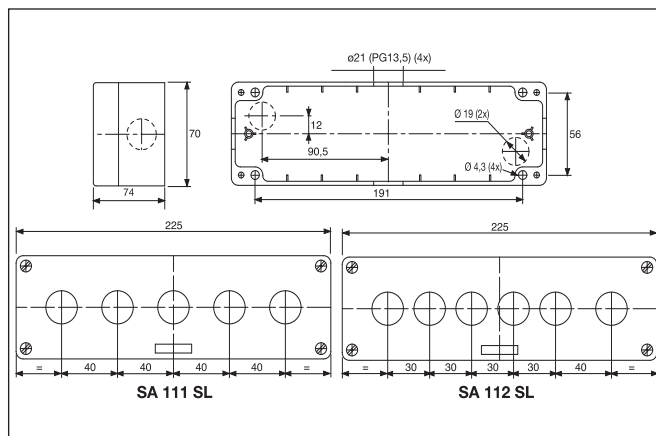
Codice Code	N. fori N. holes	H mm. H mm.
SA 109/00 SL	0	51
SA 110/00 SL	0	74
SA 109/40 SL	4	51
SA 110/40 SL	4	74



Dimensioni / Dimensions: 225x70 mm



Codice Code	N. fori N. holes	H mm. H mm.
SA 111/00 SL	0	74
SA 111 SL	5	74
SA 112 SL	6	74

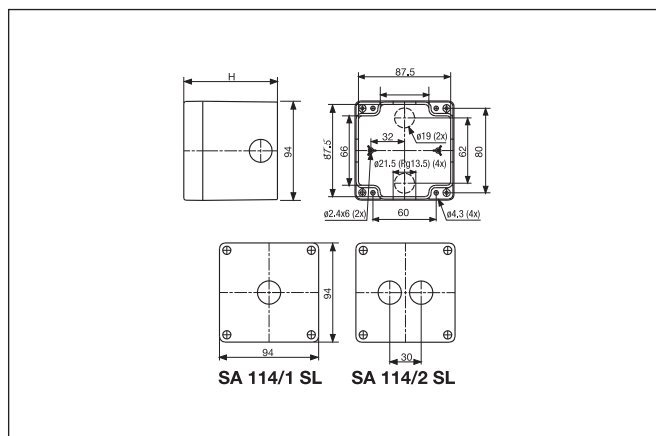


Dimensioni / Dimensions: 94x94 mm



Codice Code	N. fori N. holes	H mm. H mm.
SA 114/00 SL*	0	90
SA 114/1 SL*	1	90
SA 114/2 SL*	2	90
SA 114 Y/1 SL**	1	90
SA 114 Y-A/1 SL***	1	90

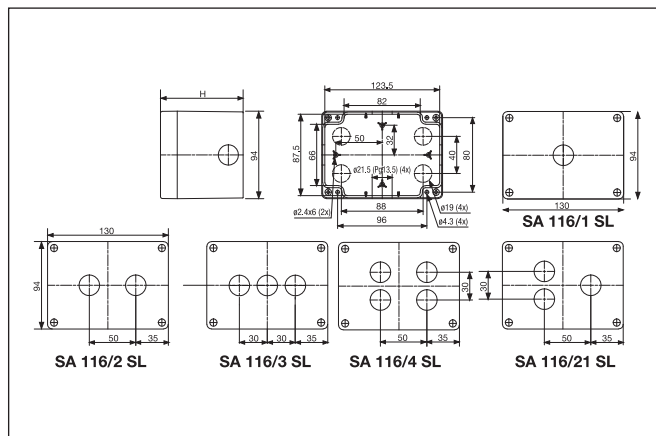
* Coperchio grigio / Gray cover
 ** Coperchio giallo / Yellow cover
 *** Coperchio giallo con scritta
 Yellow cover with text



Dimensioni / Dimensions: 130x94 mm



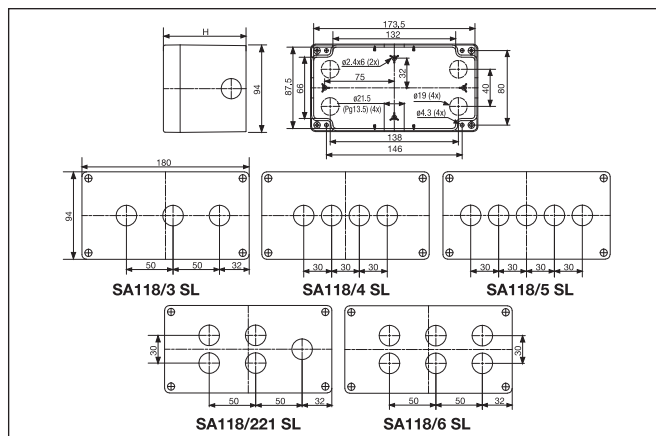
Codice Code	N. fori N. holes	H mm. H mm.
SA 116/00 SL	0	90
SA 116/1 SL	1	90
SA 116/2 SL	2	90
SA 116/3 SL	3	90
SA 116/21 SL	3	90
SA 116/4 SL	4	90



Dimensioni / Dimensions: 180x94 mm



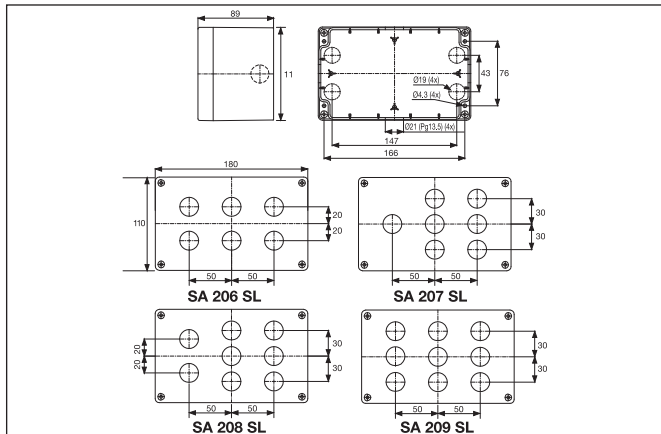
Codice Code	N. fori N. holes	H mm. H mm.
SA 118/00 SL	0	90
SA 118/3 SL	3	90
SA 118/4 SL	4	90
SA 118/5 SL	5	90
SA 118/221 SL	5	90
SA 118/6 SL	6	90



Dimensioni / Dimensions: 180x110 mm



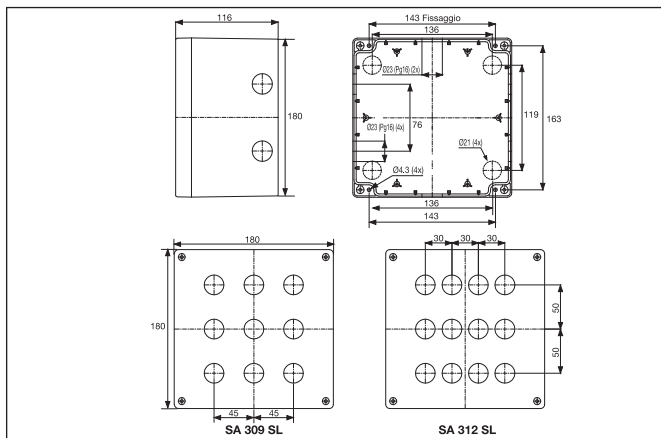
Codice Code	N. fori N. holes	H mm. H mm.
SA 200/00 SL	0	90
SA 206 SL	6	90
SA 207 SL	7	90
SA 208 SL	8	90
SA 209 SL	9	90



Dimensioni / Dimensions: 180x180 mm



Codice Code	N. fori N. holes	H mm. H mm.
SA 300/00 SL	0	116
SA 309 SL	9	116
SA 312 SL	12	116





Dati tecnici generali / General Technical Data

Norme / Standards	IEC947-5-1 / EN 60 947-5-1	
Temperatura ambiente / Air temperature		
– funzionamento / during operation	°C	– 25 ... + 70 °C
– stoccaggio / for storage	°C	– 40 ... + 80 °C
Grado di protezione (IEC 529 ed EN 60529)	IP65	
Degree of protection (IEC 529 and EN60529)	IP65	
Materiale	Leghe di alluminio AlSi9Cu EN AB-47100 con Cu < 1% (ex UNI 5079)	
Material	Aluminium alloy AlSi9Cu EN-AB47100 with Cu < 1% (ex UNI 5079)	
Peso specifico / Specific weight	Kg/dm ³	2,65
Carico di rottura / Ultimate tensile strength	Kg/mm ²	23 ÷ 27
Durezza Bainell / Bainell hardness	75 ÷ 95	
Conduttività termica 20 °C		
Heat conductivity at 20 °C	cal/cm sec °C	0,37
Resistenza al calore / Heat resistance	°C	+300
Resistenza al freddo / Cold resistance	°C	–100

Tipo di finitura / Kind of finishing

A = Scatola e coperchio sabbiati / Sandblasted box and cover

B = Scatola e coperchio verniciati RAL 7035 / Painted box and cover RAL 7035 (Grey)

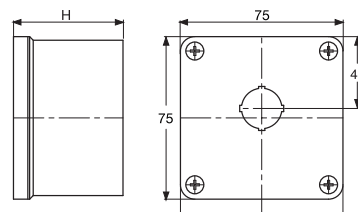
C = Scatola sabbiata e coperchio verniciato giallo RAL 1023 / Sandblasted box and painted cover RAL 1023 (Yellow)

D = Scatola verniciata grigio RAL 7035 - Coperchio verniciato giallo RAL 1023 / Painted box RAL 7035 (Grey) and painted cover RAL 1023 (Yellow)

Dimensioni/Dimensions: 75x75 mm



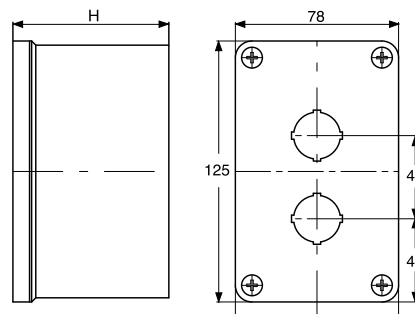
Codice Code	Finitura Finishing	N° fori N° holes	H. mm H. mm
SAM 070-A	A	1	54
SAM 070-B	B	1	54
SAM 070-C	C	1	54
SAM 070-D	D	1	54
SAM 170-A	A	0	54
SAM 170-B	B	0	54



Dimensioni/Dimensions: 125x78 mm



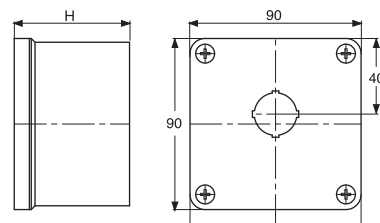
Codice Code	Finitura Finishing	N° fori N° holes	H. mm H. mm
SAM 104-A	A	2	61
SAM 104-B	B	2	61
SAM 204-A	A	0	61
SAM 204-B	B	0	61
SAM 106-A	A	2	75
SAM 106-B	B	2	75
SAM 206-A	A	0	75
SAM 206-B	B	0	75



Dimensioni/Dimensions: 90x90 mm



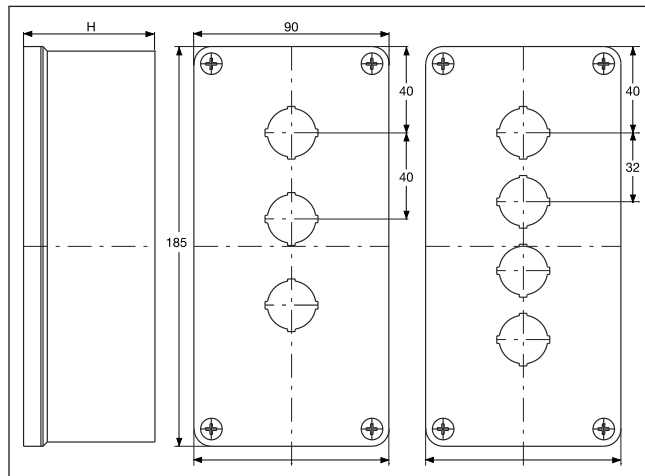
Codice Code	Finitura Finishing	N° fori N° holes	H. mm H. mm
SAM 100-A	A	1	61
SAM 100-B	B	1	61
SAM 100-C	C	1	61
SAM 100-D	D	1	61
SAM 200-A	A	0	61
SAM 200-B	B	0	61
SAM 101-A	A	1	69
SAM 101-B	B	1	69
SAM 101-C	C	1	69
SAM 101-D	D	1	69
SAM 301-A	A	0	69
SAM 301-B	B	0	69



Dimensioni/Dimensions: 185x90 mm



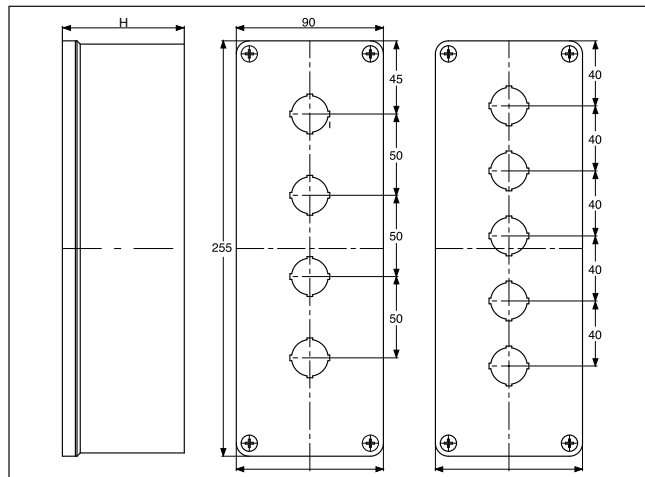
Codice Code	Finitura Finishing	N° fori N° holes	H. mm H. mm
SAM 180-A	A	3	61
SAM 180-B	B	3	61
SAM 181-A	A	4	61
SAM 181-B	B	4	61
SAM 280-A	A	0	61
SAM 280-B	B	0	61
SAM 185-A	A	3	75
SAM 185-B	B	3	75
SAM 186-A	A	4	75
SAM 186-B	B	4	75
SAM 285-A	A	0	75
SAM 285-B	B	0	75



Dimensioni/Dimensions: 255x90 mm



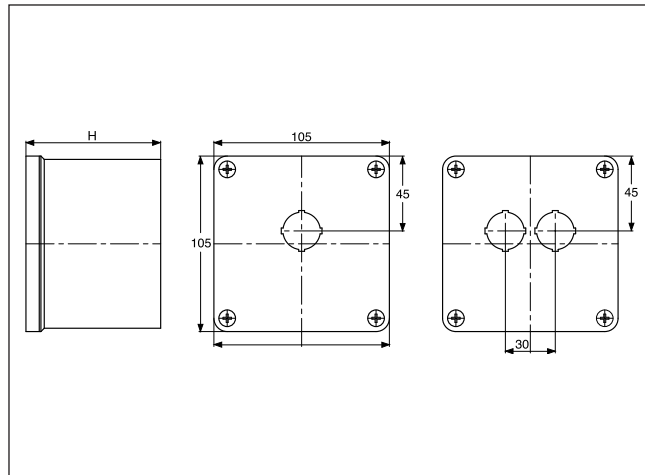
Codice Code	Finitura Finishing	N° fori N° holes	H. mm H. mm
SAM 119-A	A	4	61
SAM 119-B	B	4	61
SAM 130-A	A	5	61
SAM 130-B	B	5	61
SAM 131-A	A	6	61
SAM 131-B	B	6	61
SAM 219-A	A	0	61
SAM 219-B	B	0	61
SAM 109-A	A	4	75
SAM 109-B	B	4	75
SAM 111-A	A	5	75
SAM 111-B	B	5	75
SAM 112-A	A	6	75
SAM 112-B	B	6	75
SAM 209-A	A	0	75
SAM 209-B	B	0	75



Dimensioni/Dimensions: 105x105 mm



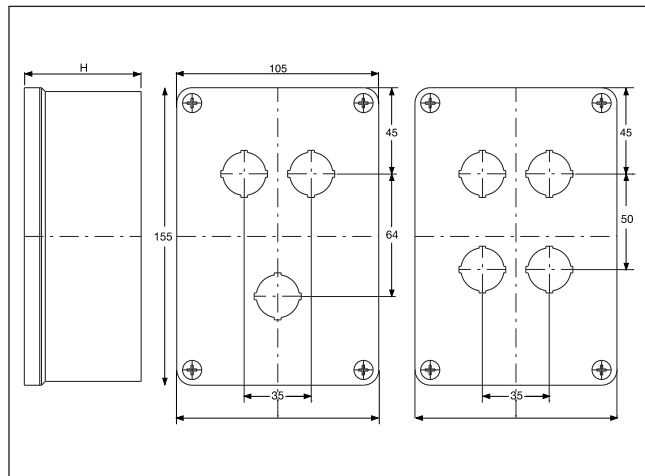
Codice Code	Finitura Finishing	N° fori N° holes	H. mm H. mm
SAM 102-A	A	1	61
SAM 102-B	B	1	61
SAM 102-C	C	1	61
SAM 102-D	D	1	61
SAM 122-A	A	0	61
SAM 122-B	B	0	61
SAM 132-A	A	2	61
SAM 132-B	B	2	61
SAM 103-A	A	1	81
SAM 103-B	B	1	81
SAM 103-C	C	1	81
SAM 103-D	D	1	81
SAM 203-A	A	0	81
SAM 203-B	B	0	81
SAM 105-A	A	2	81
SAM 105-B	B	2	81



Dimensioni/Dimensions: 155x105 mm



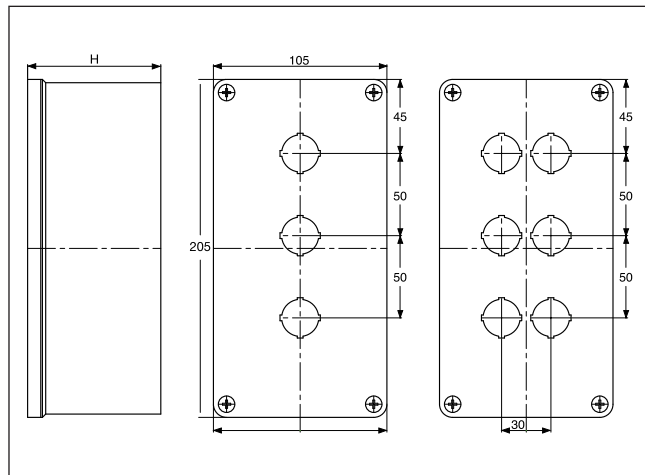
Codice Code	Finitura Finishing	N° fori N° holes	H. mm H. mm
SAM 117-A	A	3 (2+1)	61
SAM 117-B	B	3 (2+1)	61
SAM 108-A	A	4 (2+2)	61
SAM 108-B	B	4 (2+2)	61
SAM 127-A	A	0	61
SAM 127-B	B	0	61
SAM 137-A	A	3 (2+1)	81
SAM 137-B	B	3 (2+1)	81
SAM 138-A	A	4 (2+2)	81
SAM 138-B	B	4 (2+2)	81
SAM 208-A	A	0	81
SAM 208-B	B	0	81



Dimensioni/Dimensions: 205x105 mm



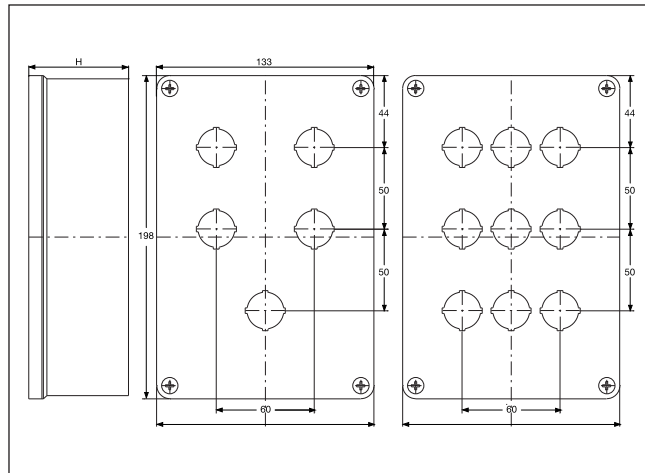
Codice Code	Finitura Finishing	N° fori N° holes	H. mm H. mm
SAM 114-A	A	3	61
SAM 114-B	B	3	61
SAM 210-A	A	5 (2+2+1)	61
SAM 210-B	B	5 (2+2+1)	61
SAM 201-A	A	6 (2+2+2)	61
SAM 201-B	B	6 (2+2+2)	61
SAM 300-A	A	0	61
SAM 300-B	B	0	61
SAM 107-A	A	3	81
SAM 107-B	B	3	81
SAM 093-A	A	5 (2+2+1)	81
SAM 093-B	B	5 (2+2+1)	81
SAM 113-A	A	6 (2+2+2)	81
SAM 113-B	B	6 (2+2+2)	81
SAM 207-A	A	0	81
SAM 207-B	B	0	81



Dimensioni/Dimensions: 198x133 mm



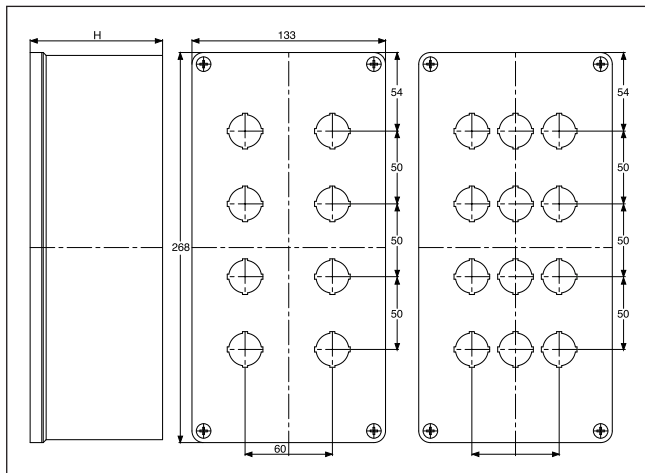
Codice Code	Finitura Finishing	N° fori N° holes	H. mm H. mm
SAM 190-A	A	5 (2+2+1)	75
SAM 190-B	B	5 (2+2+1)	75
SAM 191-A	A	9 (3+3+3)	75
SAM 191-B	B	9 (3+3+3)	75
SAM 290-A	A	0	75
SAM 290-B	B	0	75
SAM 195-A	A	5 (2+2+1)	91
SAM 195-B	B	5 (2+2+1)	91
SAM 196-A	A	9 (3+3+3)	91
SAM 196-B	B	9 (3+3+3)	91
SAM 295-A	A	0	91
SAM 295-B	B	0	91



Dimensioni/Dimensions: 268x133 mm



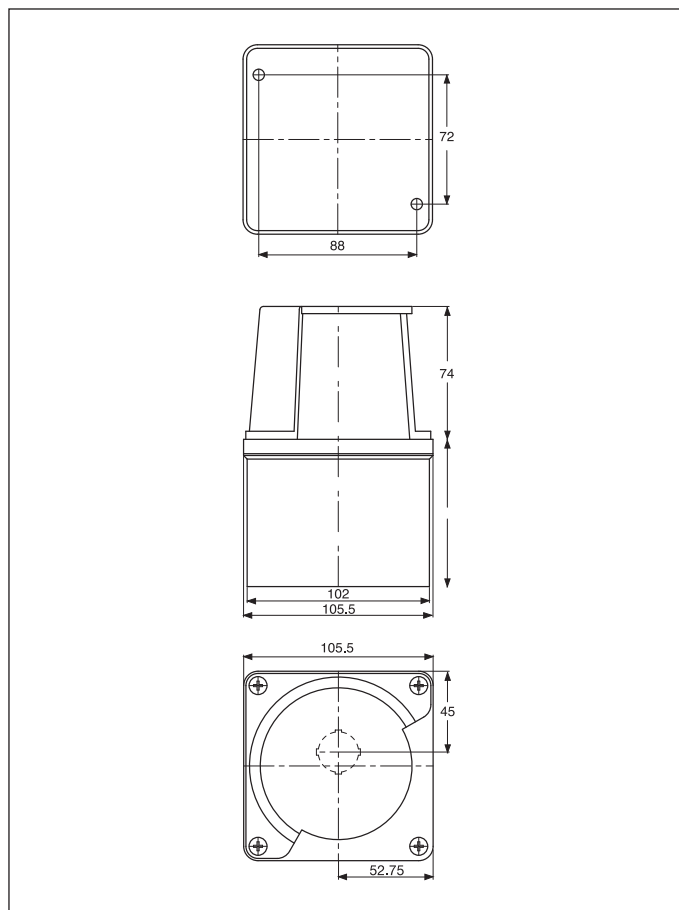
Codice Code	Finitura Finishing	N° fori N° holes	H. mm H. mm
SAM 125-A	A	8 (2+2+2+2)	75
SAM 125-B	B	8 (2+2+2+2)	75
SAM 126-A	A	12 (3+3+3+3)	75
SAM 126-B	B	12 (3+3+3+3)	75
SAM 225-A	A	0	75
SAM 225-B	B	0	75
SAM 115-A	A	8 (2+2+2+2)	91
SAM 115-B	B	8 (2+2+2+2)	91
SAM 116-A	A	12 (3+3+3+3)	91
SAM 116-B	B	12 (3+3+3+3)	91
SAM 215-A	A	0	91
SAM 215-B	B	0	91



Contenitore con protezione per pulsante
Enclosure with pushbutton protection



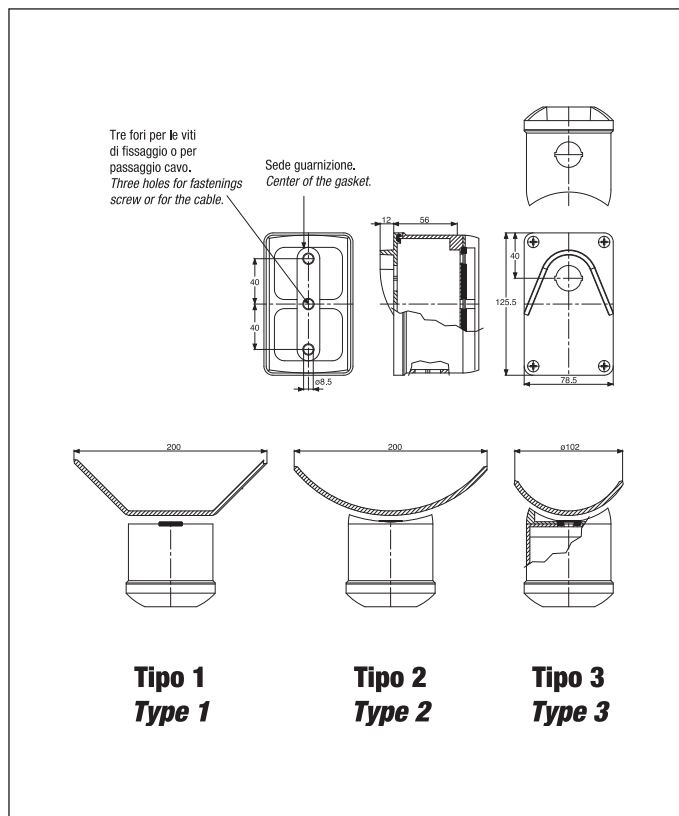
Dimensioni Dimensions	N° fori N° holes	Finitura Finishing	Codice Code
105x105x61 (74 protez.)	1	A	SAM 139-A
105x105x61 (74 protez.)	1	B	SAM 139-B
105x105x81 (74 protez.)	1	A	SAM 120-A
105x105x81 (74 protez.)	1	B	SAM 120-B



Contenitore per palo
Pole enclosure



Codice tipo 1 Code type 1	Codice tipo 2 Code type 2	Codice tipo 3 Code type 3	N° fori N° holes	Finitura Finishing
SAM 135-A	SAM 140-A	SAM 150-A	1	A
SAM 135-C	SAM 140-C	SAM 150-C	1	C

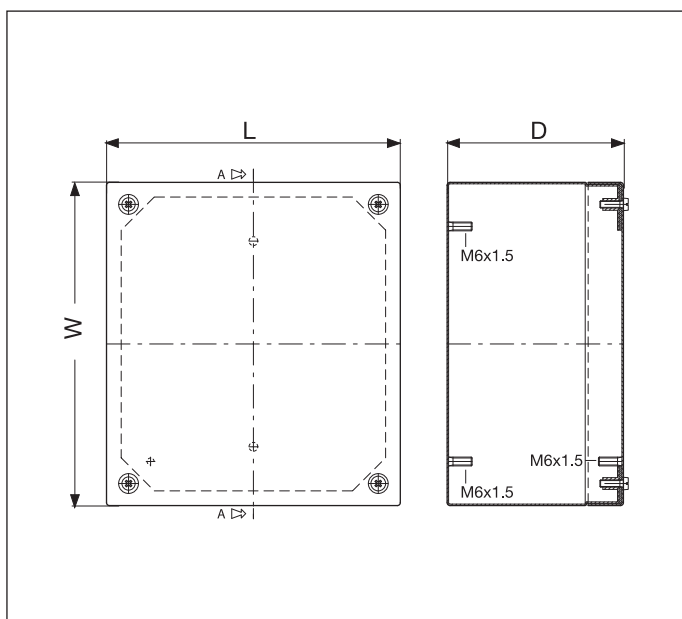




Dati tecnici generali / General Technical Data

Norme / Standards		IEC 947-5-1 / EN 60947-5-1
Temperatura ambiente/ Air temperature		
– funzionamento / during operation	°C	– 25 ... + 70 °C
– stoccaggio / for storage	°C	– 40 ... + 80 °C
Grado di protezione (secondo IEC 529 ed EN 60529)		IP65
Degree of protection (according to IEC 529 and EN60529)		IP65
Materiale corpo e coperchio / Casing and cover material		AISI 304
Forature con intagli antirotazione / Holes with antirotation incisions	mm	\varnothing 22,5
Passo forature / Holes pitch	mm	60x50

Per cassette assemblate con pulsanti contattare il nostro ufficio commerciale / Upon request, all the enclosures can be supplied complete with our ECX pushbutton series. Please contact our commercial department



Dimensioni Dimensions			N° fori N° holes	Codice Code
L	W	D		
100	100	90	1	SAX 10
100	160	90	2	SAX 20
100	220	90	3	SAX 30
100	280	90	4	SAX 40
150	160	120	4	SAX 41
150	220	120	6	SAX 60
Kit fissaggio a parete / Wall implantation kit				SAX 1000

Contenitori con misure diverse e con più fori disponibili a richiesta.
Enclosures with different dimensions and more holes available upon request.



Accessori

Piastre fondo zincate per cassette.

Accessories

Zinc-coated back plate for junction boxes.

Caratteristiche tecniche

Materiale tecnopolimero ad alta resistenza secondo le norme IEC 695-2-1, resistenti al calore, agli urti, agli agenti atmosferici ed ai raggi U.V. I coperchi bombati conferiscono alle scatole una nuova e gradevole estetica ed un grado di protezione IP56. Caratteristiche di doppio isolamento secondo le norme CEI 64-8. Fondo con guide predisposte per montaggio morsettiere con foro Ø5 e piastra di metallo zincate. Coperchi fissati con viti imperdibili in acciaio, a passo rapido e testa a taglio e croce e viti in plastica per scatole con cerniera.

Technical characteristics

High-strength technical polymer material complying with IEC standards 695-2-1; heat, shock, weather and U.V. ray resistant. The dome-shaped lids give the boxes a pleasant new look and a protection degree IP56. Double insulation feature according to CEI 64-8 standards. Guides on bottom for fitting terminal blocks with Ø5 hole and galvanised metal plate. Lids are anchored with fast-tapping steel screws, with slotted and cross-heads, or plastic screws for hinged boxes.

Dimensioni Cassetta Dimensions Enclosure	Dimensioni Piastra Dimensions Plate	Confezione Package	Imballo Package	Codice Code
190 x 140	170 x 130 x 1,5	1	30	SAP6-20061*
240 x 190	223 x 178 x 1,5	1	25	SAP6-20062**
300 x 220	287 x 207 x 1,5	1	20	SAP6-20063***
380 x 300	360 x 283 x 1,5	1	10	SAP6-20064****

(*) per SAP1-20023 / SAP3-20032 / SAP4-20042 / SAP5-20052

(**) per SAP1-20024 / SAP3-20033

(***) per SAP1-20025 / SAP3-20034

(****) per SAP1-20026

Cassette con coperchio a vite
Boxes with screw lid



Dimensioni/Dimensions	Codice/ Code
100 x 100 x 50	SAP1-20021
120 x 80 x 50	SAP1-20121
150 x 110 x 70	SAP1-20022
190 x 140 x 70	SAP1-20023
240 x 190 x 90	SAP1-20024

Cassette con coperchio trasparente a vite
Boxes with transparent screw lid



Dimensioni/Dimensions	Codice/ Code
150 x 110 x 70	SAP3-20031
190 x 140 x 70	SAP3-20032
240 x 190 x 90	SAP3-20033

Cassette con coperchio a cerniera
Boxes with plastic hinge and screws



Dimensioni/Dimensions	Codice/ Code
300 x 220 x 120	SAP1-20025
380 x 300 x 120	SAP1-20026

Cassette con coperchio trasparente a cerniera
Boxes with transparent lid, plastic hinge and screws



Dimensioni/Dimensions	Codice/ Code
300 x 220 x 120	SAP3-20034
380 x 300 x 120	SAP3-20035

Cassette con coperchio alto a vite
Boxes with high screw lid



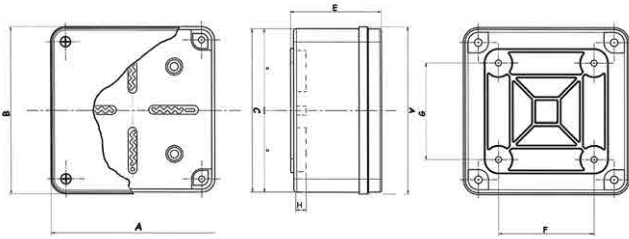
Dimensioni/Dimensions	Codice/ Code
160 x 120 x 140	SAP4-20041
190 x 140 x 140	SAP4-20042
250 x 200 x 160	SAP4-20043

Cassette con coperchio alto trasparente a vite
Boxes with high transparent screw lid

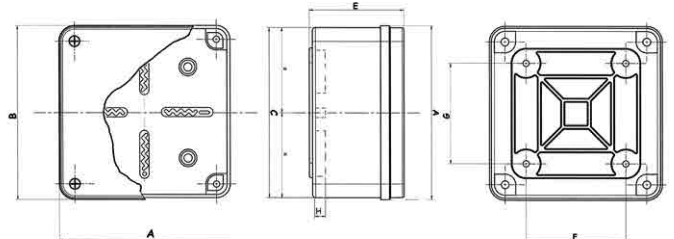


Dimensioni/Dimensions	Codice/ Code
160 x 120 x 140	SAP5-20051
190 x 140 x 140	SAP5-20052
250 x 200 x 160	SAP5-20053

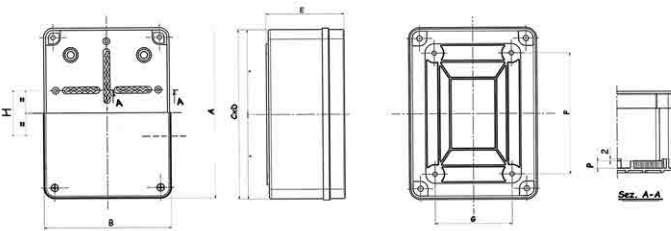
Codice	A	B	C	D	E	F	G	H	I	L	M	N	O	P
SAP20021	108	108	102	102	56	60	60	7	-	-	-	-	-	-



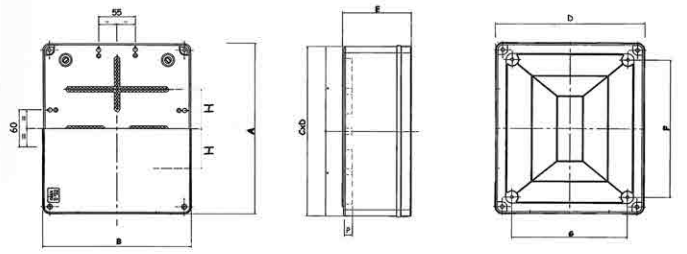
Codice	A	B	C	D	E	F	G	H	I	L	M	N	O	P
SAP20121	128	88	124	84	55	82	42	-	-	-	-	-	-	7



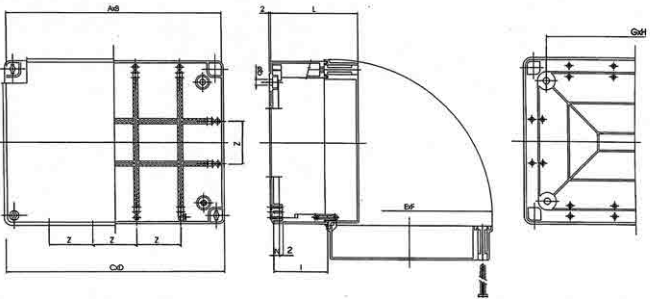
Codice	A	B	C	D	E	F	G	H	I	L	M	N	O	P
SAP20022	158	118	154	114	76	112	72	45	-	-	-	-	-	7
SAP20031	158	118	154	114	76	112	72	45	-	-	-	-	-	7
SAP20023	198	148	194	144	76	142	102	55	-	-	-	-	-	7
SAP20032	198	148	194	144	76	142	102	55	-	-	-	-	-	7



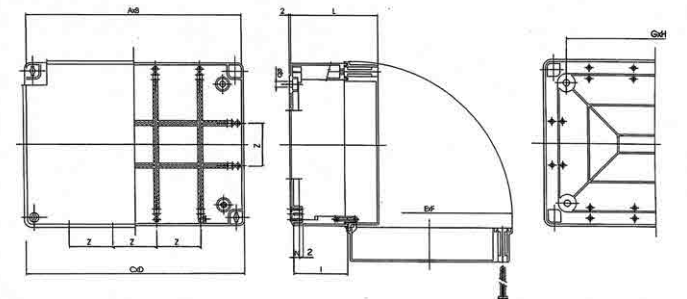
Codice	A	B	C	D	E	F	G	H	I	L	M	N	O	P
SAP20024	248	198	244	194	95	200	150	55	-	-	-	-	-	7
SAP20033	248	198	244	194	95	200	150	55	-	-	-	-	-	7



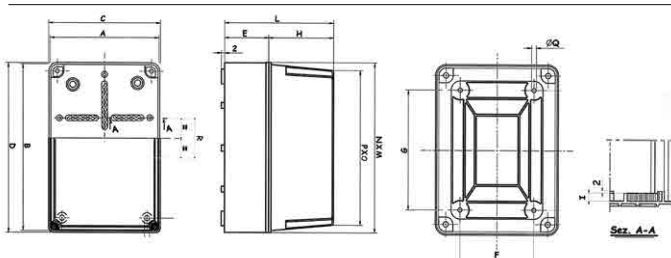
Codice	A	B	C	D	E	F	G	H	I	L	N	b	Z
SAP20025	305	230	310	235	235	315	250	170	78	125	7	8	62
SAP20034	305	230	310	235	235	315	250	170	78	125	7	8	62



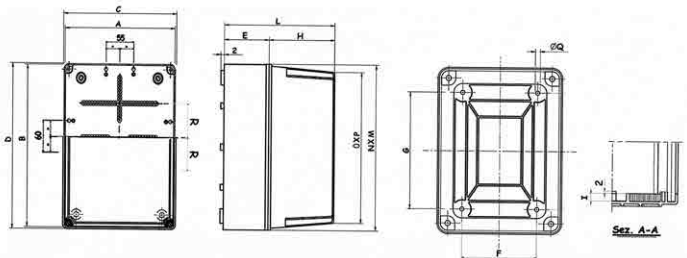
Codice	A	B	C	D	E	F	G	H	I	L	N	b	Z
SAP20026	400	315	380	300	295	375	330	250	80	128	7	8	62
SAP20035	400	315	380	300	295	375	330	250	80	128	7	8	62

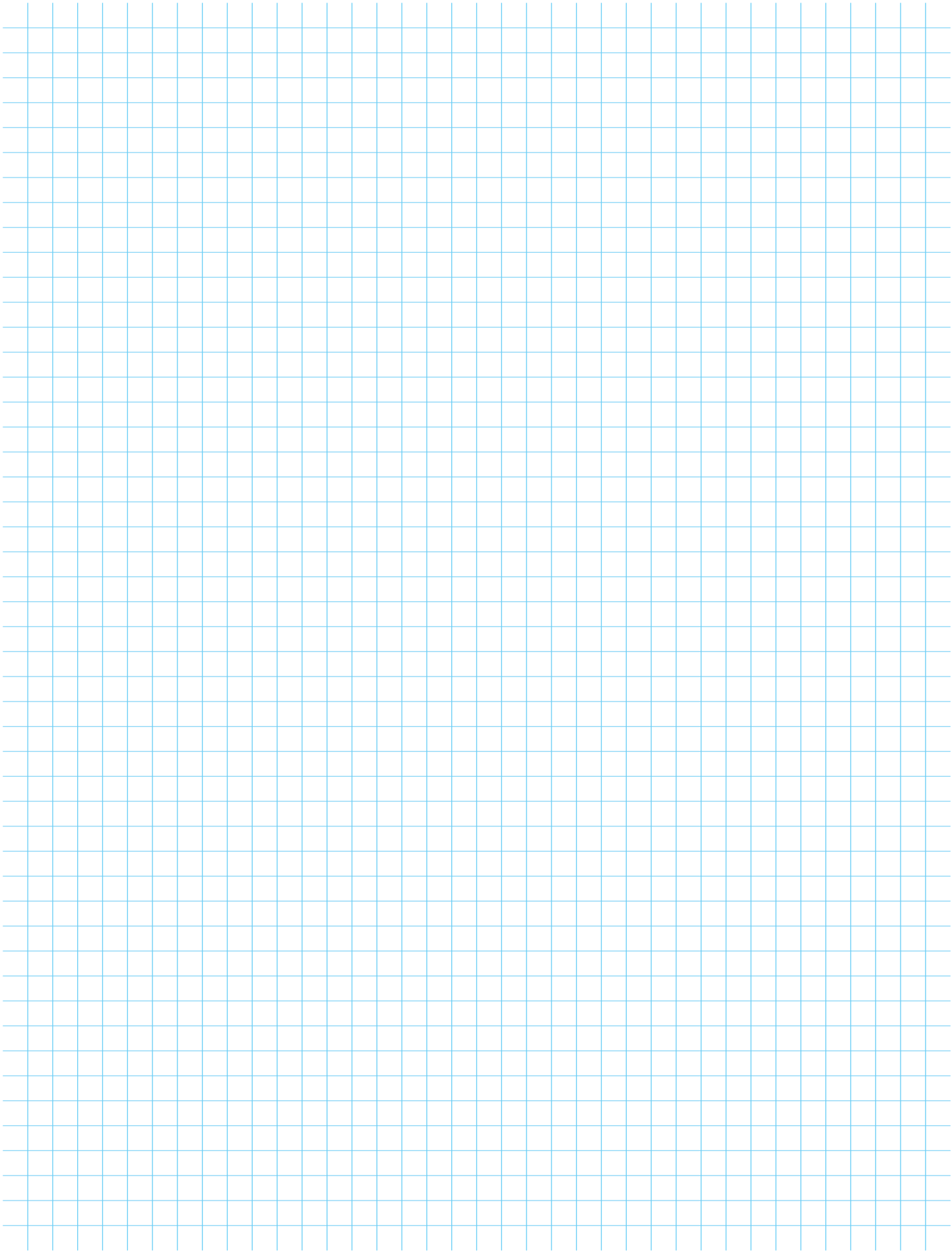


Codice	A	B	C	D	E	F	G	H	I	L	M	N	O	P	Q	R
SAP20041	118	158	114	154	52	72	112	90	7	140	120	160	100	140	8	45
SAP20051	118	158	114	154	52	72	112	90	7	140	120	160	100	140	8	45
SAP20042	148	198	144	194	55	110	150	90	7	140	150	200	130	180	8	55
SAP20052	148	198	144	194	55	110	150	90	7	140	150	200	130	180	8	55



Codice	A	B	C	D	E	F	G	H	I	L	M	N	O	P	Q	R
SAP20043	198	248	194	244	52	150	200	95	7	165	194	244	180	230	8	55
SAP20053	198	248	194	244	52	150	200	95	7	165	194	244	180	230	8	55



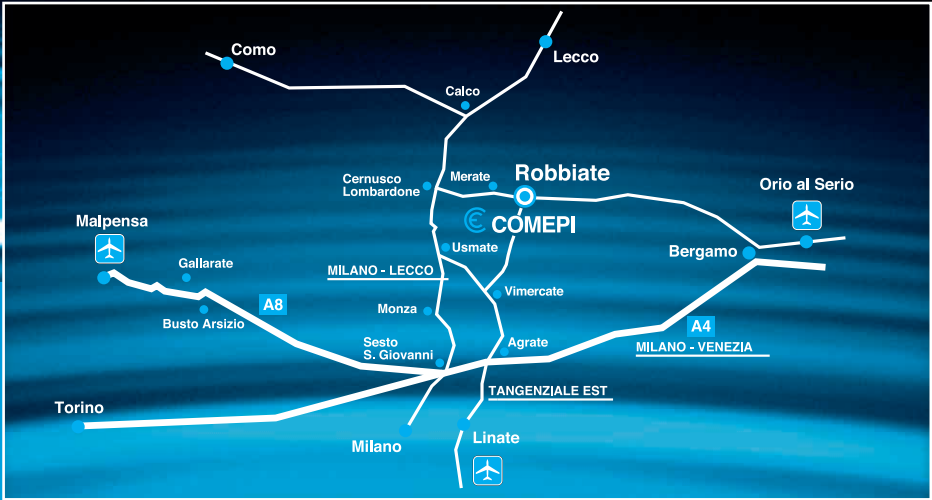


Comepi nel mondo / *Comepi all over the world*

**Argentina
Australia
Austria
Belgio
Brasile
Canada
Cile
Colombia
Danimarca
Ecuador
Egitto
Finlandia
Francia
Germania
Gran Bretagna**



**Grecia
Iran
Irlanda
Islanda
Israele
Italia
Malta
Olanda
Polonia
Portogallo
Peru
Spagna
Stati Uniti
Sud Africa
Svezia
Turchia**



COMEPI srl
23899 Robbiate (Lecco) Italy
Via Novarino 9/L
Tel. +39 039 990 6408
Fax +39 039 990 6203
www.comepi.it
e-mail: comepi@comepi.it